

# Rundzylinder ISO 6432



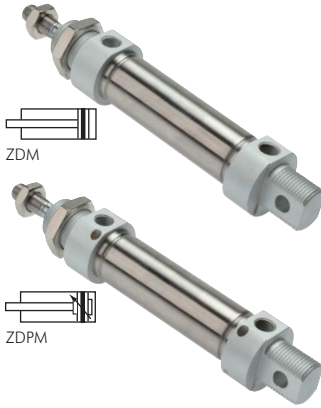
Zylinder-schaltertyp  
**D & D1**  
**C & C1**  
ab Seite 886

## Rundzylinder, doppeltwirkend

**ISO 6432 (Eco-Line)**

Werkstoffe: Kopf und Fuß: Aluminium eloxiert, Zylinderrohr: 1.4301, Kolbenstange: 1.4305, Dichtung: NBR  
Temperaturbereich: -20°C bis max. +80°C  
Betriebsdruck: max. 10 bar  
Ausführung: mit Magnetkolben

**Besonders preiswert!**



Kolben Ø 16 mm	Kolben Ø 20 mm	Kolben Ø 25 mm	Hub
ZDM 16/10 E	ZDM 20/10 E	ZDM 25/10 E	10
ZDM 16/25 E	ZDM 20/25 E	ZDM 25/25 E	25
ZDM 16/40 E	ZDM 20/40 E	ZDM 25/40 E	40
ZDM 16/50 E	ZDM 20/50 E	ZDM 25/50 E	50
ZDM 16/80 E	ZDM 20/80 E	ZDM 25/80 E	80
ZDM 16/100 E	ZDM 20/100 E	ZDM 25/100 E	100
ZDM 16/125 E	ZDM 20/125 E	ZDM 25/125 E	125
ZDM 16/160 E	ZDM 20/160 E	ZDM 25/160 E	160
ZDM 16/200 E	ZDM 20/200 E	ZDM 25/200 E	200
ZDM 16/250 E	ZDM 20/250 E	ZDM 25/250 E	250
---	---	ZDM 25/320 E	320
---	---	ZDM 25/400 E	400
---	---	ZDM 25/500 E	500

Bestellbeispiel: ZD M 16/ \*\* E



Bestellnummernzusätze:  
einstellbare Endlagendämpfung ..... P  
Magnetkolben (Standard) ..... M

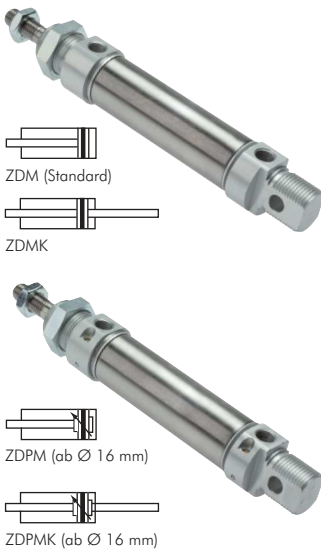


Zylinder-schaltertyp  
**D & D1**  
**C & C1**  
ab Seite 886

## Rundzylinder, doppeltwirkend

**ISO 6432**

Werkstoffe: Kopf und Fuß: Aluminium eloxiert, Zylinderrohr: 1.4301, Kolbenstange: 1.4305, Dichtung: NBR/PUR  
Temperaturbereich: -20°C bis max. +80°C  
Betriebsdruck: max. 10 bar  
Ausführung: mit Magnetkolben  
Optional: FKM-Dichtungen (Temperaturbereich: -20°C bis max. +150°C, ohne Magnetkolben) -V,  
ATEX-Zulassung II 2GD c T5 T100° -20°C ≤ Ta ≤ 80°C -X



Kolben Ø 8 mm	Kolben Ø 10 mm	Kolben Ø 12 mm	Kolben Ø 16 mm	Kolben Ø 20 mm	Kolben Ø 25 mm	Wunschhub/ Standardhub
ZDM 8/**	ZDM 10/**	ZDM 12/**	ZDM 16/**	ZDM 20/**	ZDM 25/**	1 - 1000
ZDM 8/10	ZDM 10/10	ZDM 12/10	ZDM 16/10	ZDM 20/10	ZDM 25/10	10
ZDM 8/25	ZDM 10/25	ZDM 12/25	ZDM 16/25	ZDM 20/25	ZDM 25/25	25
ZDM 8/40	ZDM 10/40	ZDM 12/40	ZDM 16/40	ZDM 20/40	ZDM 25/40	40
ZDM 8/50	ZDM 10/50	ZDM 12/50	ZDM 16/50	ZDM 20/50	ZDM 25/50	50
ZDM 8/80	ZDM 10/80	ZDM 12/80	ZDM 16/80	ZDM 20/80	ZDM 25/80	80
ZDM 8/100	ZDM 10/100	ZDM 12/100	ZDM 16/100	ZDM 20/100	ZDM 25/100	100
ZDM 8/125	ZDM 10/125	ZDM 12/125	ZDM 16/125	ZDM 20/125	ZDM 25/125	125
---	ZDM 10/160	ZDM 12/160	ZDM 16/160	ZDM 20/160	ZDM 25/160	160
---	---	ZDM 12/200	ZDM 16/200	ZDM 20/200	ZDM 25/200	200
---	---	---	ZDM 16/250	ZDM 20/250	ZDM 25/250	250
---	---	---	ZDM 16/320	ZDM 20/320	ZDM 25/320	320
---	---	---	ZDM 16/400	ZDM 20/400	ZDM 25/400	400
---	---	---	ZDM 16/500	ZDM 20/500	ZDM 25/500	500

**⚠ Tragen Sie bei Ihrer Bestellung hier Ihren Wunschhub ein! (Bei Berücksichtigung der Knicklast)**

Bestellbeispiel: ZD M 16/ \*\* \*\*



Kennzeichen der Optionen:  
FKM-Dichtungen ..... -V  
ATEX-Zulassung II 2GD c T5 T100° -20°C ≤ Ta ≤ 80°C ..... -X

Bestellnummernzusätze:  
einstellbare Endlagendämpfung (Ø 16, 20 und 25) ..... P  
Magnetkolben (Standard) ..... M  
mit Sechskantkolbenstange (verdrehgesichert) (Ø 16, 20 und 25) ..... O  
durchgehende Kolbenstange (Ø 16, 20 und 25) ..... K  
verlängerte Kolbenstange um x mm ..... Lx

**TIPP** Wir fertigen Ihren Wunschhub!

**FESTO**  
Rundzylinder finden Sie in unserem Online-Shop



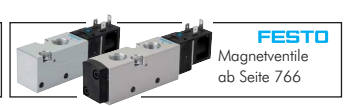
Drosselrückschlagventile  
ab Seite 794



Schläuche  
ab Seite 368



Endschalter, Taster und  
Handhebelventile  
Eco-Line ab Seite 743



**FESTO**  
Magnetventile  
ab Seite 766

Alle Angaben verstehen sich als unverbindliche Richtwerte! Für nicht schriftlich bestätigte Datenauswahl übernehmen wir keine Haftung. Druckangaben beziehen sich, soweit nicht anders angegeben, auf Flüssigkeiten der Gruppe II bei +20°C.

# Rundzylinder ISO 6432

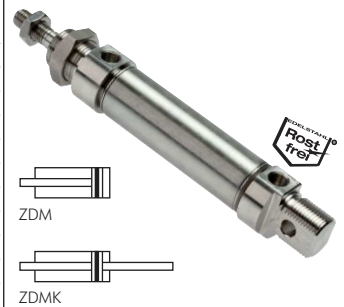
## Edelstahl Rundzylinder, doppeltwirkend

ISO 6432

Werkstoffe: Kopf und Fuß: 1.4301, Zylinderrohr: 1.4301, Kolbenstange: 1.4436, Dichtungen: NBR/PUR  
 Temperaturbereich: -20°C bis max. +80°C  
 Betriebsdruck: max. 10 bar  
 Optional: FKM-Dichtungen (Temperaturbereich: -20°C bis max. +150°C, ohne Magnetkolben) -V  
 Ausführung: mit Magnetkolben

Kolben Ø 16 mm	Kolben Ø 20 mm	Kolben Ø 25 mm	Wunschhub/ Standardhub
ZDM 16/**	ZDM 20/**	ZDM 25/**	1 - 1000
ZDM 16/10 ES	ZDM 20/10 ES	ZDM 25/10 ES	10
ZDM 16/25 ES	ZDM 20/25 ES	ZDM 25/25 ES	25
ZDM 16/40 ES	ZDM 20/40 ES	ZDM 25/40 ES	40
ZDM 16/50 ES	ZDM 20/50 ES	ZDM 25/50 ES	50
ZDM 16/80 ES	ZDM 20/80 ES	ZDM 25/80 ES	80
ZDM 16/100 ES	ZDM 20/100 ES	ZDM 25/100 ES	100
ZDM 16/125 ES	ZDM 20/125 ES	ZDM 25/125 ES	125
ZDM 16/160 ES	ZDM 20/160 ES	ZDM 25/160 ES	160
ZDM 16/200 ES	ZDM 20/200 ES	ZDM 25/200 ES	200
ZDM 16/250 ES	ZDM 20/250 ES	ZDM 25/250 ES	250
ZDM 16/320 ES	ZDM 20/320 ES	ZDM 25/320 ES	320
---	---	ZDM 25/400 ES	400
---	---	ZDM 25/500 ES	500

Zylinder-  
schaltertyp  
**E & E1**  
ab Seite 887



**! Tragen Sie bei Ihrer Bestellung hier Ihren Wunschhub ein! (Bei Berücksichtigung der Knicklast)**

Bestellbeispiel: ZDM \*\* 16/ \*\* ES \*\*

Standardtyp | Kolben-Ø / Hub

**Kennzeichen der Optionen:**  
FKM-Dichtungen ..... -V

**Bestellnummernzusätze:**  
durchgehende Kolbenstange ..... K

**TIPP** Wir fertigen Ihren Wunschhub!

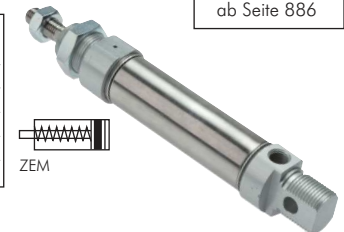
## Rundzylinder, einfachwirkend

ISO 6432

Werkstoffe: Kopf und Fuß: Aluminium eloxiert, Zylinderrohr: 1.4301, Kolbenstange: 1.4305, Dichtung: NBR/PUR  
 Temperaturbereich: -20°C bis max. +80°C  
 Betriebsdruck: max. 10 bar  
 Ausführung: mit Magnetkolben

Kolben Ø 8 mm	Kolben Ø 10 mm	Kolben Ø 12 mm	Kolben Ø 16 mm	Kolben Ø 20 mm	Kolben Ø 25 mm	Wunschhub/ Standardhub
ZEM 8/**	ZEM 10/**	ZEM 12/**	ZEM 16/**	ZEM 20/**	ZEM 25/**	1 - 50
ZEM 8/10	ZEM 10/10	ZEM 12/10	ZEM 16/10	ZEM 20/10	ZEM 25/10	10
ZEM 8/25	ZEM 10/25	ZEM 12/25	ZEM 16/25	ZEM 20/25	ZEM 25/25	25
ZEM 8/40	ZEM 10/40	ZEM 12/40	ZEM 16/40	ZEM 20/40	ZEM 25/40	40
ZEM 8/50	ZEM 10/50	ZEM 12/50	ZEM 16/50	ZEM 20/50	ZEM 25/50	50

Zylinder-  
schaltertyp  
**D & D1**  
**C & C1**  
ab Seite 886



**! Tragen Sie bei Ihrer Bestellung hier Ihren Wunschhub ein! (Bei Berücksichtigung der Knicklast)**

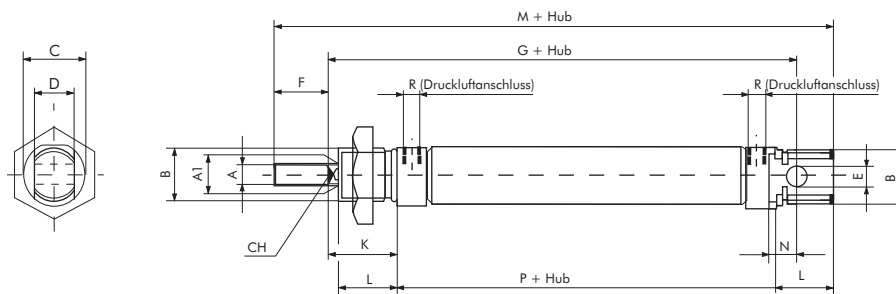
Bestellbeispiel: ZEM 8/\*\*

Standardtyp | Kolben Ø / Hub

**TIPP** Wir fertigen Ihren Wunschhub!

## Hauptabmessungen - Rundzylinder

ISO 6432



Kolben Ø	A	A1	B	C	D	E	F	G	K	L	M	N	P	R	CH
8 mm	M 4	4	M 12 x 1,25	16	8	4	12	64	16	12	86	6	46	M 5	---
10 mm	M 4	4	M 12 x 1,25	16	8	4	12	64	16	12	86	6	46	M 5	---
12 mm	M 6	6	M 16 x 1,50	19	12	6	16	75	22	18	104	9	48	M 5	5
16 mm	M 6	6	M 16 x 1,50	19 (21,8*)	12	6	16	82	22	18 (17*)	109 (111*)	9	53 (56*)	M 5	5
20 mm	M 8	8	M 22 x 1,50	27 (29,0*)	16	8	20	95	24	20	131 (126*)	12	67 (62*)	G 1/8"	7 (6*)
25 mm	M 10 x 1,25	10	M 22 x 1,50	30 (34,0*)	16	8	22	104	28	22	140 (137*)	12	68 (65*)	G 1/8"	9 (8*)

\* Eco-Line

Alle Angaben verstehen sich als unverbindliche Richtwerte! Für nicht schriftlich bestätigte Datenauswahl übernehmen wir keine Haftung. Druckangaben beziehen sich, soweit nicht anders angegeben, auf Flüssigkeiten der Gruppe II bei +20°C.