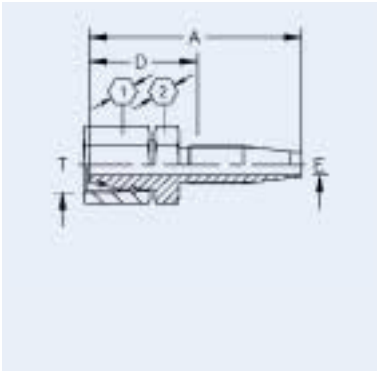
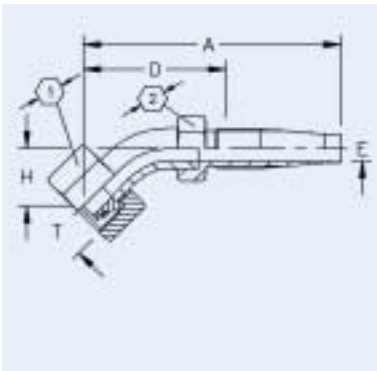


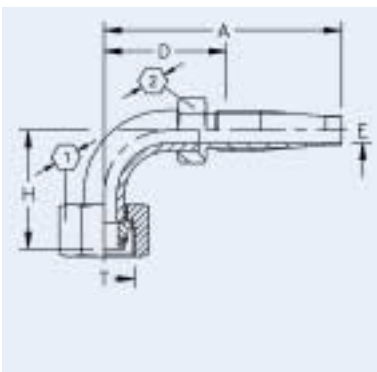
Reusable Fittings	Wiederverwendbare Armaturen	Embout réutilisables	Raccordi riutilizzabili	Racores reutilizables
------------------------------	--	---------------------------------	------------------------------------	----------------------------------

DS (Reusable)**DKO, Female
Swivel, O-Ring,
Heavy Duty****DKO, Dichtkopf mit
O-Ring, schwere
Baureihe****DKO avec joint
torique, série S****Femmina girevole
DKO / O-Ring, serie
pesante****Hembra loca DKO
con junta torica,
serie pesada**

Part Number	Thread T	Flange	Tube O.D. mm	Hose ND	Hose Size	A mm	D mm	H mm	E mm	K Ø mm	HEX [1]	HEX [2]
11.841-12-6	M20x1,5		12	10	-6	79,5	39		6		24	24
11.841-14-6	M22x1,5		14	10	-6	79,5	39		7,5		27	27
11.721-16-8	M24x1,5		16	12	-8	78,0	41		10,0		30	30
11.721-20-10	M30x2,0		20	16	-10	82,0	44		13,0		36	36
11.721-25-12	M36x2,0		25	19	-12	94,5	48		15,5		41	41
11.721-30-16	M42x2,0		30	25	-16	106,0	55		20,5		50	50

DSA (Reusable)**DKO, Female
Swivel, O-Ring,
Heavy Duty, 45°
Elbow****DKO, Dichtkopf mit
O-Ring, schwere
Baureihe, 45°
Krümmer****DKO avec joint
torique, série S
coude 45°****Femmina girevole
DKO / O-Ring a 45°,
serie pesante****Hembra loca DKO
acodado a 45° con
junta torica, serie
pesada**

Part Number	Thread T	Flange	Tube O.D. mm	Hose ND	Hose Size	A mm	D mm	H mm	E mm	K Ø mm	HEX [1]	HEX [2]
11.839-16-8	M24x1,5		16	12	-8	106,7	69	25,4	10		30	22
11.839-20-10	M30x2,0		20	16	-10	114,3	77	28,5	12,8		36	30
11.839-25-12	M36x2,0		25	19	-12	141,3	95	36,3	15,5		46	32
11.839-30-16	M42x2,0		30	25	-16	156	105	36,9	20,7		50	36

DSB (Reusable)**DKO, Female
Swivel, O-Ring,
Heavy Duty, 90°
Elbow****DKO, Dichtkopf mit
O-Ring, schwere
Baureihe, 90°
Krümmer****DKO avec joint
torique, série S
coude 90°****Femmina girevole
DKO / O-Ring a 90°,
serie pesante****Hembra loca DKO
acodado a 90° con
junta torica, serie
pesada**

Part Number	Thread T	Flange	Tube O.D. mm	Hose ND	Hose Size	A mm	D mm	H mm	E mm	K Ø mm	HEX [1]	HEX [2]
11.840-16-8	M24x1,5		16	12	-8	95,9	58	50,5	10,0		30	22
11.840-20-10	M30x2,0		20	16	-10	103,0	63	59,3	12,8		36	30
11.840-25-12	M36x2,0		25	19	-12	128,5	82	74,5	15,5		46	32
11.840-30-16	M42x2,0		30	25	-16	145,5	95	78,5	20,7		50	36

* Sockets must be ordered separately.

* Fassungen müssen separat bestellt werden.

* Les jupes doivent être commandées sép.

* Le boccole devono essere ordinate sep.

* Los manguitos tienen que pedirse por separado.