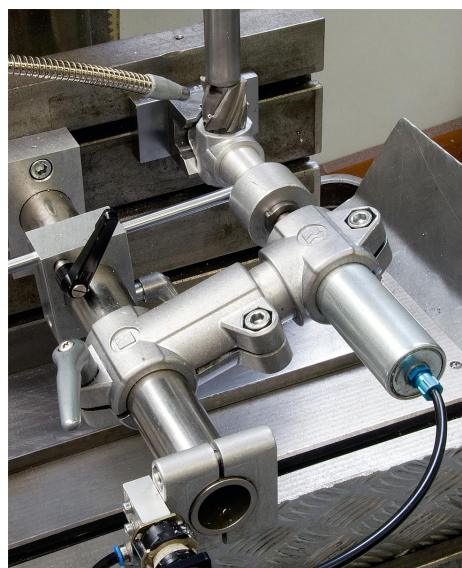


## Złączki przegubowe bez zazębienia tworzywo sztuczne

### Opis artykułu/ilustracje produktu



### Opis

#### Materiał:

Termoplast. Śruba z łbem walcowym DIN 7984 i nakrętka sześciokątna DIN 985, stalowe.

#### Wersja:

czarny. Śruba z łbem walcowym, nakrętka sześciokątna, ocynkowane.

#### Wskazówka:

Złączki przegubowe mają możliwość bezstopniowej zmiany położenia o 180°. Średnica podstawowa dla rur okrągłych wynosi 18 mm bądź 30 mm. Jeśli zachodzi potrzeba mocowania mniejszych rur lub połączenia rury okrągłej z czworokątną, to tulejka redukcyjna K0492 umożliwi odpowiednie dopasowanie.

#### Na zapytanie:

Dźwignia zaciskowa z tworzywa sztucznego, do mocowania.

#### Wyposażenie:

- tulejki redukcyjne K0492
- rury okrągłe i czworokątne K0493

#### Pamiętaj:

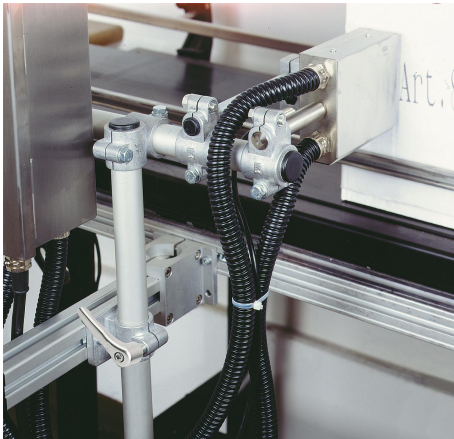
Moment dokręcenia śrub zaciskowych:

M6: 10 Nm

M8: 25 Nm

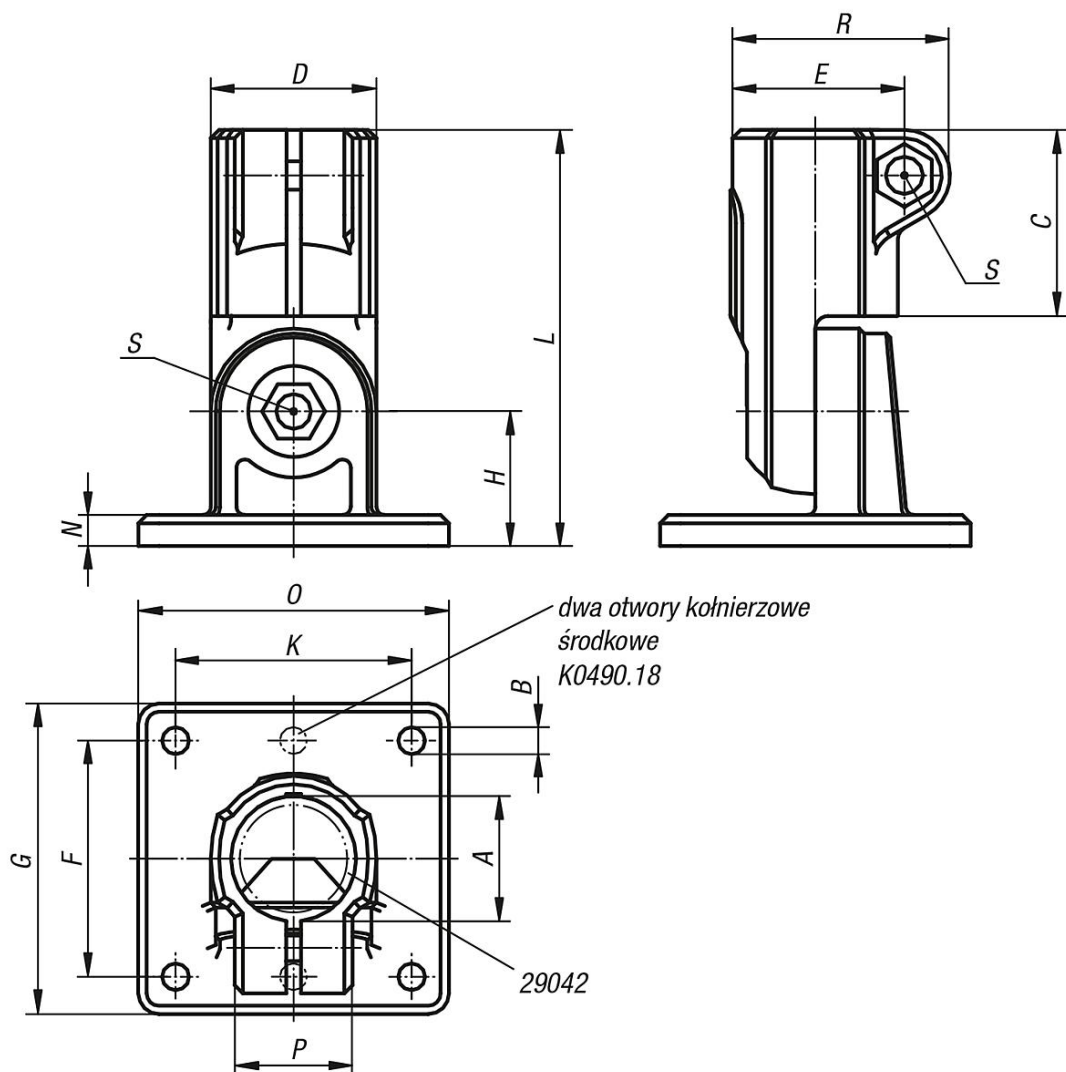
## Złączki przegubowe bez zazębienia tworzywo sztuczne

Opis artykułu/ilustracje produktu



# Złączki przegubowe bez zazębienia tworzywo sztuczne

Rysunki



## Przegląd artykułów

### Złączki przegubowe bez zazębienia tworzywo sztuczne

Nr Zamówienia	A	B	C	D	E	F	G	H	K	L	N	O	P	R	S
K0490.18	18	5,3 (2x)	30	25	26,5	40	50	20	-	65	5	35	21	34	M6x18
K0490.30	30	6,5 (4x)	45	40	41,5	60	75	32,5	60	100,5	7,5	75	28,5	52,5	M8x25