

Dociskacze pionowe z blokadą przylgą poziomą i przestawną śrubą dociskową

Opis artykułu/ilustracje produktu

KIPPl^ock

Opis

Materiał:

Stal.

Uchwyt – poliamid.

Pałęk odblokowujący – TPE.

Wersja:

Węglowodotoczony i oksydowany na czarno.

Uchwyt w kolorze niebieskim, czarnym bądź czerwonym.

Wskazówka:

Tuleje przegubowe wysokiej jakości, nie wymagające konserwacji. Otwieranie i zamykanie przy użyciu stałej siły. Stożkowe ramię mocujące z ceownikiem umożliwia utrzymanie optymalnej stabilności. Wewnętrzny trzpień ryglujący z zabezpieczeniem automatycznym.

Na zapytanie:

inne kolory uchwytu.

Wyposażenie:

K0106

K0098

K0383

K0388

K0390

K0391

K0392

K0393

Wskazówka dotycząca planu:

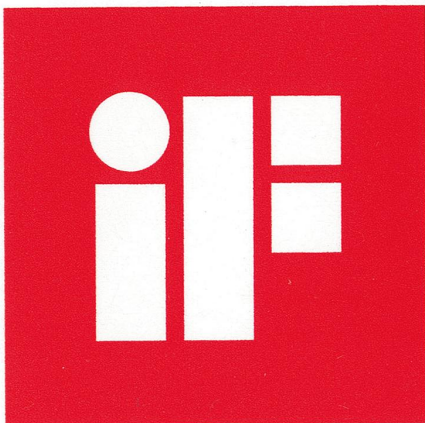
1) Trzpień oporowy - pozycja 1

2) Trzpień oporowy - pozycja 2



Dociskacze pionowe z blokadą przylgą poziomą i przestawną śrubą dociskową

Opis artykułu/ilustracje produktu

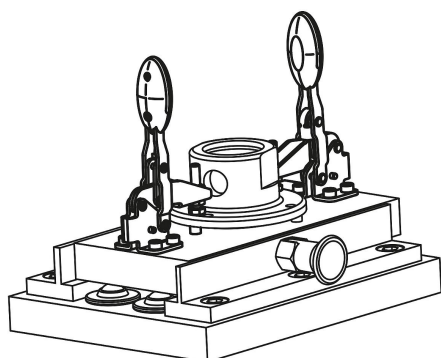


**product
design
award**

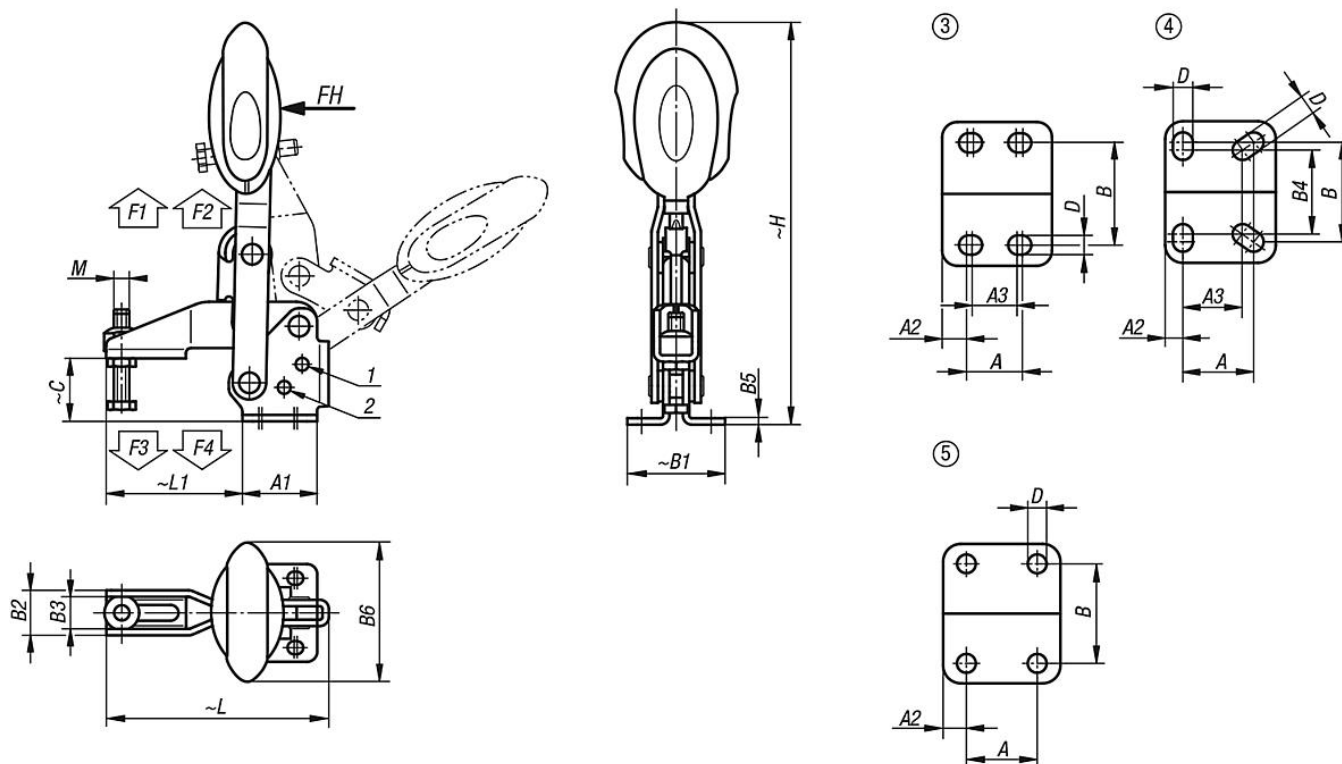


Dociskacze pionowe z blokadą przylgą poziomą i przestawną śrubą dociskową

Opis artykułu/ilustracje produktu



Rysunki



Przegląd artykułów

Dociskacze pionowe z blokadą z przylgą poziomą i przestawną śrubą dociskową

Dociskacze pionowe z blokadą przylgłą poziomą i przestawną śrubą dociskową

Przeгляд artykułów

Nr Zamówienia	Kolor komponentów	Kąt rozwarcia ramienia pozycja 1	Kąt rozwarcia ramienia pozycja 2	Kąt rozwarcia ramienia bez zderzaka	Kąt rozwarcia rękojeści pozycja 1	Kąt rozwarcia rękojeści pozycja 2	Kąt rozwarcia rękojeści bez zderzaka	Siła ręczna FH N	Siła trzymająca F1 N	Siła trzymająca F2 N	Siła zacisku F3 N	Siła zacisku F4 N
K0662.006101	niebieski RAL 5002	56°	83°	152°	46°	56°	83°	160	1350	1650	920	1050
K0662.008101	niebieski RAL 5002	13°	93°	158°	26°	61°	86°	190	2000	2800	940	1350
K0662.010101	niebieski RAL 5002	6°	97°	176°	19°	59°	91°	250	2500	4500	1500	2800
K0662.012101	niebieski RAL 5002	11°	88°	164°	24°	60°	91°	280	3000	5500	1400	2800
K0662.006100	ciemnoszary RAL 7021	56°	83°	152°	46°	56°	83°	160	1350	1650	920	1050
K0662.008100	ciemnoszary RAL 7021	13°	93°	158°	26°	61°	86°	190	2000	2800	940	1350
K0662.010100	ciemnoszary RAL 7021	6°	97°	176°	19°	59°	91°	250	2500	4500	1500	2800
K0662.012100	ciemnoszary RAL 7021	11°	88°	164°	24°	60°	91°	280	3000	5500	1400	2800
K0662.006103	czerwony RAL 3020	56°	83°	152°	46°	56°	83°	160	1350	1650	920	1050
K0662.008103	czerwony RAL 3020	13°	93°	158°	26°	61°	86°	190	2000	2800	940	1350
K0662.010103	czerwony RAL 3020	6°	97°	176°	19°	59°	91°	250	2500	4500	1500	2800
K0662.012103	czerwony RAL 3020	11°	88°	164°	24°	60°	91°	280	3000	5500	1400	2800

Nr Zamówienia	Kolor komponentów	Schemat otworów	M	A	A1	A2	A3	B	B1	B2	B3	B4	B5	B6	C	D	H	L	L1	Nr Zamówienia adaptera kąтового
K0662.006101	niebieski RAL 5002	3	M6x35	14	29	7	12	27	38	17,5	12,5	-	2,5	53,4	24,9	5,5	163	86,5	53	K0098.02
K0662.008101	niebieski RAL 5002	3	M8x45	21	39	9	19	32	45	20,6	15,6	-	2,5	51,1	32,7	6,8	191,4	107	62	K0098.04
K0662.010101	niebieski RAL 5002	4	M10x55	32	50	8	27	45	64	25,5	18,5	38	3,5	56,5	38,7	9	230,5	153	95	K0098.06
K0662.012101	niebieski RAL 5002	5	M12x70	32	53	10,5	-	45	63	28	21	-	3,5	56,5	46,7	8,8	249,1	173,5	113,5	K0098.06
K0662.006100	ciemnoszary RAL 7021	3	M6x35	14	29	7	12	27	38	17,5	12,5	-	2,5	53,4	24,9	5,5	163	86,5	53	K0098.02
K0662.008100	ciemnoszary RAL 7021	3	M8x45	21	39	9	19	32	45	20,6	15,6	-	2,5	51,1	32,7	6,8	191,4	107	62	K0098.04
K0662.010100	ciemnoszary RAL 7021	4	M10x55	32	50	8	27	45	64	25,5	18,5	38	3,5	56,5	38,7	9	230,5	153	95	K0098.06
K0662.012100	ciemnoszary RAL 7021	5	M12x70	32	53	10,5	-	45	63	28	21	-	3,5	56,5	46,7	8,8	249,1	173,5	113,5	K0098.06
K0662.006103	czerwony RAL 3020	3	M6x35	14	29	7	12	27	38	17,5	12,5	-	2,5	53,4	24,9	5,5	163	86,5	53	K0098.02
K0662.008103	czerwony RAL 3020	3	M8x45	21	39	9	19	32	45	20,6	15,6	-	2,5	51,1	32,7	6,8	191,4	107	62	K0098.04
K0662.010103	czerwony RAL 3020	4	M10x55	32	50	8	27	45	64	25,5	18,5	38	3,5	56,5	38,7	9	230,5	153	95	K0098.06
K0662.012103	czerwony RAL 3020	5	M12x70	32	53	10,5	-	45	63	28	21	-	3,5	56,5	46,7	8,8	249,1	173,5	113,5	K0098.06