

Śruby z uchem transportowym obrotowe, o dużej wytrzymałości – klasa jakości 10

Opis artykułu/ilustracje produktu



Opis

Materiał:

Pierścień – stal 1.6541.

Śruba – stal.

Wersja:

Pierścień kuty i ulepszony cieplnie, o dużej wytrzymałości. W 100% elektromagnetycznie sprawdzony pod kątem ew. pęknięć – zgodnie z normą EN 1677-1, poczwórny system bezpieczeństwa. Powlekany tworzywem sztucznym. Śruba – klasa wytrzymałości 10.9.

Wskazówka:

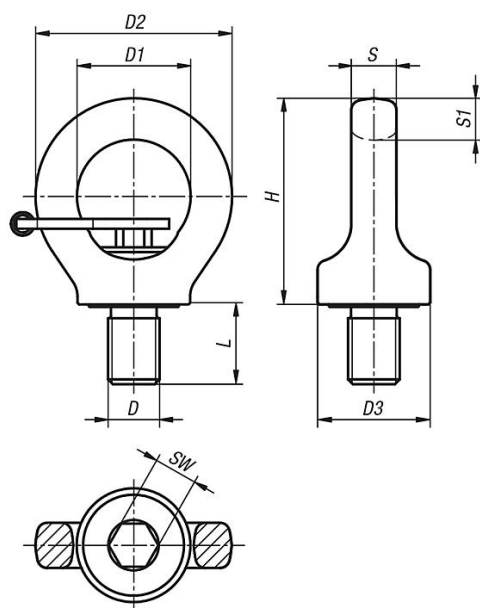
W przeciwieństwie do śrub z uchem transportowym DIN 580 pierścień jest umieszczony w łożysku obrotowym, dzięki czemu kierunek działania siły jest regulowany, a przypadkowe odkręcenie lub przekręcenie wykluczone.

- poczwórny system bezpieczeństwa
- możliwość uderzania z boku pod kątem do 90°
- w przypadku dokręconej śruby korpus pierścienia może się obracać o 360°

Podane wartości obciążenia dotyczą minimalnej głębokości wkręcania dla średnicy znamionowej gwintu, materiał stal o minimalnej wytrzymałości na rozciąganie wynoszącej 363 N/mm², w temperaturze od -20°C do +100°C.

Śruby z uchem transportowym obrotowe, o dużej wytrzymałości – klasa jakości 10

Rysunki



Maksymalna masa transportowa „G” w kg przy różnych sposobach zamocowania

Sposób zamocowania	0°		90°		0°-45°		45°-60°	
	1	2	1	2	2	2	3-4	3-4
M8	1000	2000	300	600	420	300	630	450
M10	1000	2000	400	800	560	400	840	600
M12	2000	4000	750	1500	1000	750	1600	1120
M16	4000	8000	1500	3000	2000	1500	3150	2250
M20	6000	12000	2300	4600	3220	2300	4830	3450
M24	8000	16000	3200	6400	4480	3200	6700	4800
M30	12000	24000	4500	9000	6300	4500	9400	6700

Przegląd artykułów

Śruby z uchem transportowym, obrotowe, o dużej wytrzymałości – klasa jakości 10

Nr Zamówienia	Wersja 2	D	D1	D2	D3	H	L	S	S1	SW	Nośność kg
K0769.08151	z kluczem	M8	25	44	25	47	12	9	9,5	6	300
K0769.10151	z kluczem	M10	25	44	26	47	15	9	9,5	6	400
K0769.12181	z kluczem	M12	30	52	34	55	18	11	11	8	750
K0769.16241	z kluczem	M16	35	61	35	64	24	14	13	10	1500
K0769.20301	z kluczem	M20	40	70	44	74	30	16	15	12	2300
K0769.24361	z kluczem	M24	48	84	52	91	36	19	18	14	3200
K0769.30451	z kluczem	M30	60	105	61	112	45	25	22,5	17	4500
K0769.08150	bez klucza	M8	25	44	25	47	12	8	11	6	300
K0769.10150	bez klucza	M10	25	44	25	47	15	8	11	6	400
K0769.12180	bez klucza	M12	30	52	33	55	18	10	13	8	750
K0769.16240	bez klucza	M16	35	61	35	64	24	14	13	10	1500
K0769.20300	bez klucza	M20	40	70	44	74	30	16	17	12	2300
K0769.24360	bez klucza	M24	48	84	52	91	36	19	21	14	3200
K0769.30450	bez klucza	M30	60	108	62	112	45	27	26	17	4500

