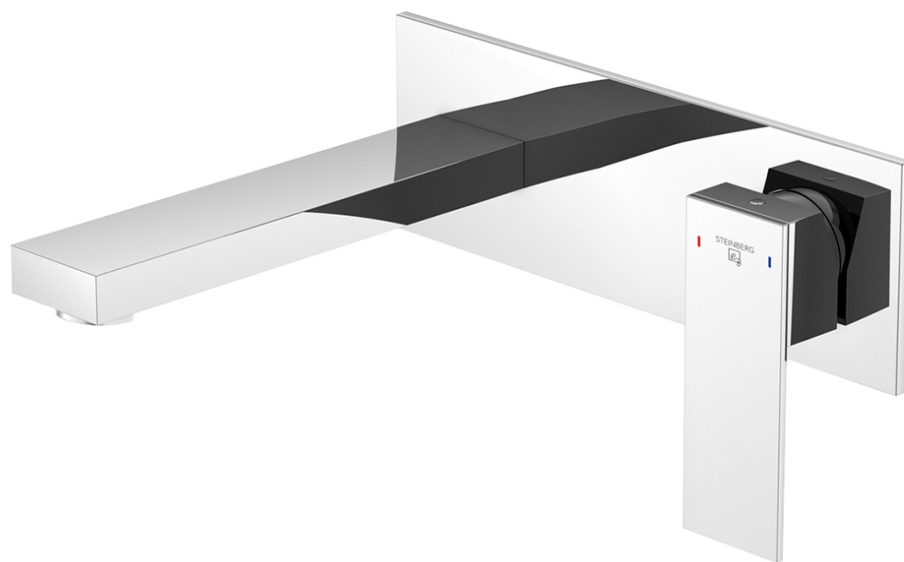


**160 1854 3 Waschtisch-Wand-Einhebelmischer**

Ausladung 175 mm, Fertiontageset mit Keramikkartusche, chrom  
(Einbaukörper 010 1800 3 separat bestellen)

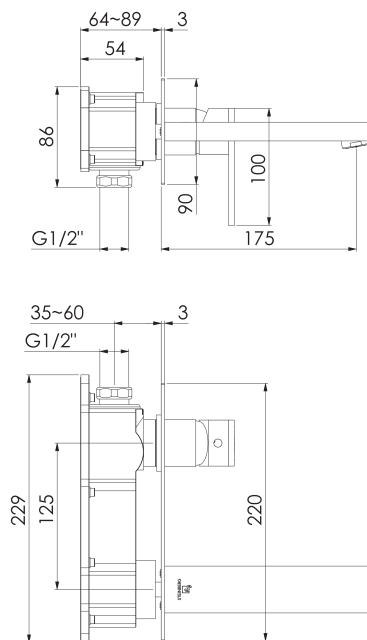
PRODUKTBILD



**160 1854 3 Waschtisch-Wand-Einhebelmischer**

Ausladung 175 mm, Fertiontageset mit Keramikkartusche, chrom  
(Einbaukörper 010 1800 3 separat bestellen)

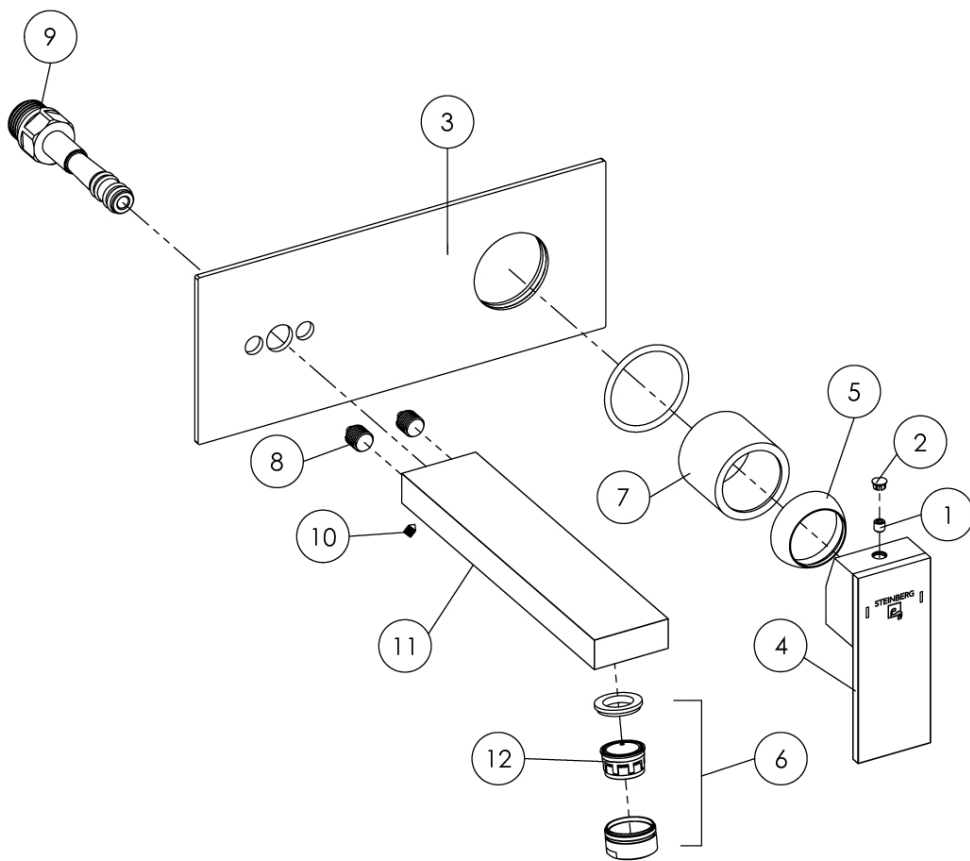
TECHNISCHE ZEICHNUNG



160 1854 3 Waschtisch-Wand-Einhebelmischer

Ausladung 175 mm, Fertiontageset mit Keramikkartusche, chrom  
(Einbaukörper 010 1800 3 separat bestellen)

EXPLOSIONSZEICHNUNG



PartNo	DE	EN	
1	099 1105	Madenschraube M5	grub screw M5
2	099 4104	Käppchen für Hebel, Chrom	cap for handle, chrome
3	160 9868	Schub-Rosette 90 x 220 mm, Chrom	push-rosette 90 x 220 mm, chrome
4	099 9909 M	Hebel Serie 135/160 für 35mm Kartusche, Chrom	single lever with logo and marks, chrome
5	099 8009	Kugelkappe, Chrom	cover cap for hexagonnut, chrome
6	099 9120	Perlator "Neoperl" mit verchromter Hülse und Dichtung	aerator "Neoperl" with chrome sleeve and seal
7	099 8004	Hülse, Chrom	sleeve, chrome
8	099 1959	Verdrehschutz zum Auslauf, Messing	anti rotation pin for wall spout, brass
9	099 9754 3	Auslaufstopfen mit Dichtungen	plug of spout with o-rings
10		Madenschraube zum Auslauf M4x6	scrub screw of spout M4x6
11	160 9716	Wandauslauf, Ausladung 175mm mit Perlator, Chrom	wall spout, projection 175mm with aerator, chrome
12	099 8224	Perlator "Neoperl" PVC-Teil grün	aerator "Neoperl" PVC part green

160 1854 3

03.08.2020

STEINBERG

