

## Rastbolzen • mit Sechskantbund, rostfreier Stahl

22120.0490



### Produktbeschreibung

Rastbolzen werden bei Indexierbohrungen eingesetzt.

#### Werkstoff

##### Hülse

- Rostfreier Stahl 1.4305

##### Raststift

- Rostfreier Stahl 1.4305, vernickelt

##### Knopf

- Rostfreier Stahl 1.4305

#### Montage

Einschraublänge über Distanzringe (EH 22120.) anpassbar.

#### Weiterführende Informationen

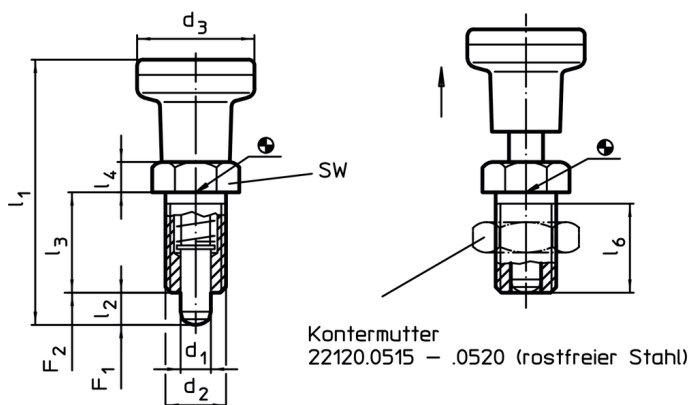
##### Hinweise

Knopf nicht demontierbar.  
Kontermuttern sind getrennt zu bestellen.

##### Weitere Produkte

- Haltestücke, für Rastriegel und Rastbolzen, Druckguss
- Distanzringe, für Rastbolzen

### Maßzeichnung



### Bestellinformationen

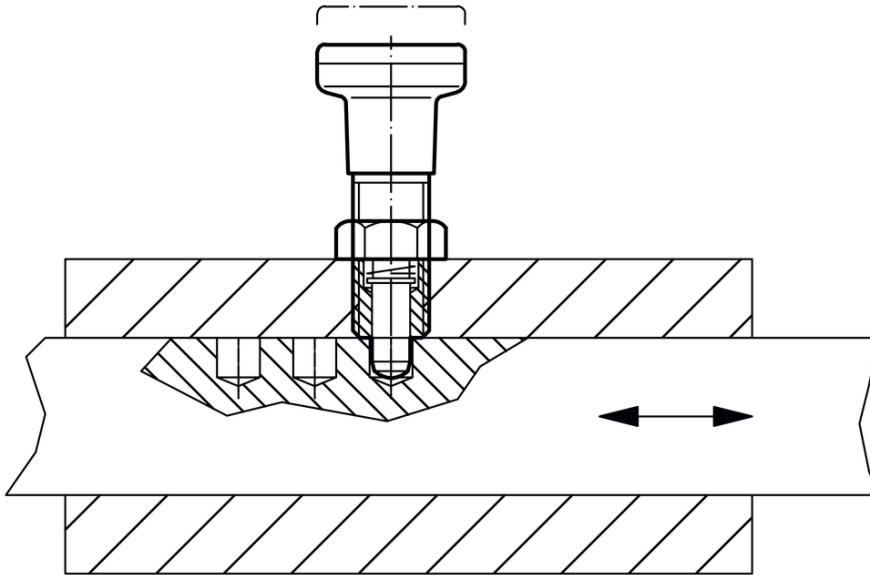
Abmessungen								SW	Federkraft <sup>1)</sup>		max.		Art.-Nr.
d <sub>1</sub>	d <sub>2</sub>	d <sub>3</sub>	l <sub>1</sub>	l <sub>2</sub>	l <sub>3</sub>	l <sub>4</sub>	l <sub>6</sub>		F <sub>1</sub>	F <sub>2</sub>			
-0,02			~	min.			min.	[mm]	~	~		[g]	
-0,05			[mm]						[N]		[°C]		
<b>Rostfreier Stahl</b>													
10	M20 x 1,5	31	80	10	33	10	30	22	23	54	250	179	22120.0490

<sup>1)</sup> statistischer Mittelwert

### Zubehör

	Abmessungen	Schlüsselweite		Art.-Nr.
	d <sub>2</sub>			
	[mm]	[mm]	[g]	
<b>Kontermuttern ISO 8675 (DIN 439), Rostfreier Stahl</b>				
	M20 x 1,5	30	32,0	22120.0520

## Anwendungsbeispiel



## Compliance

### RoHS-konform

Konform gemäß Richtlinie 2011/65/EU und Richtlinie 2015/863.

### Enthält keine SVHC-Stoffe

Keine SVHC Substanzen mit mehr als 0,1% w/w enthalten – SVHC Liste Stand 14.06.2023.

### Enthält keine Proposition 65 Stoffe

Keine Stoffe der Proposition 65 enthalten.

<https://www.P65Warnings.ca.gov/>

### Frei von Konfliktmineralien

Dieses Produkt enthält keine als "Konfliktmineralien" bezeichneten Stoffe wie Tantal, Zinn, Gold oder Wolfram aus der demokratischen Republik Kongo oder angrenzender Länder.