

## Sworznie pozycjonujące • z kulistą końcówką

22630.0516



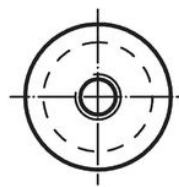
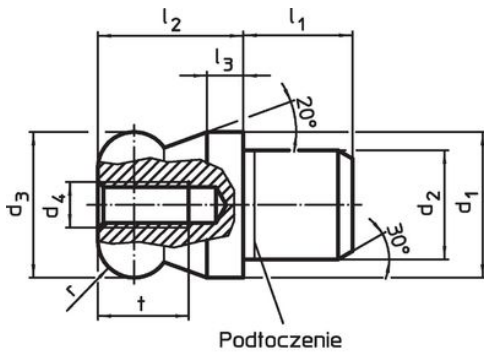
### Opis produktu

Kulista końcówka sworznia ułatwia zakładanie i zdejmowanie obrabianych części i zapobiega ich blokowaniu.

### Material

- Stal narzędziowa, utwardzona, szlifowana i oksydowana

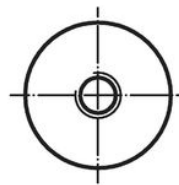
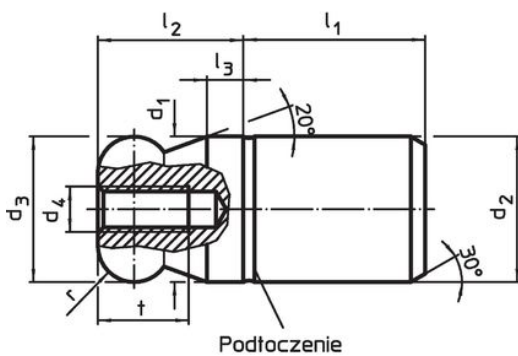
### Rysunek



Rysunek 1



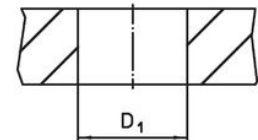
Rysunek 2




Rysunek 3



Rysunek 4

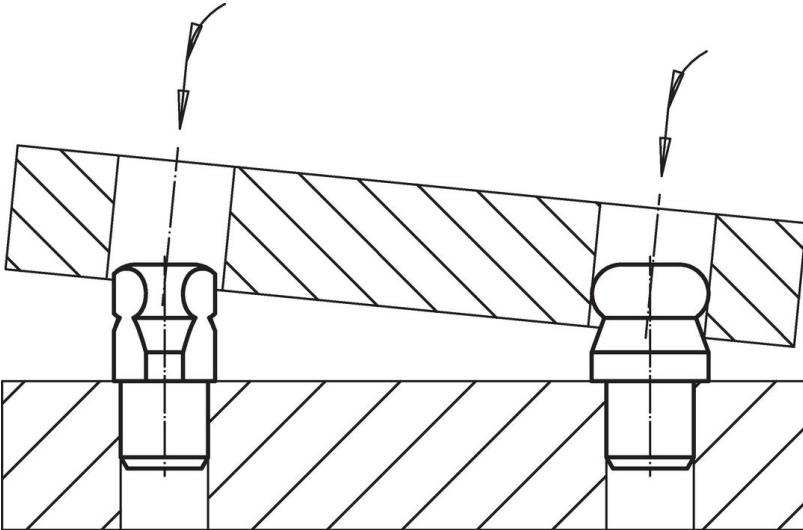


### Informacje do zamówienia

d <sub>1</sub> g6	d <sub>2</sub> n6	d <sub>3</sub> -0,01 -0,05	d <sub>4</sub>	Wymiary					t	r	Otwór ustalający D <sub>1</sub> H7 [mm]	 [g]	Nr art.
				l <sub>1</sub>	l <sub>2</sub>	l <sub>3</sub>	[mm]						
16	16	16	M5	20	16	4	10	4	16	51	22630.0516		

z płaską końcówką kulistą, bezstopniowy – rysunek 3, Stal narzędziowa

### Przykład aplikacji



### Zgodność

#### Zgodny z RoHS

Zgodny zgodnie z Dyrektywą 2011/65/UE i Dyrektywą 2015/863

#### Nie zawiera substancji SVHC

Brak substancji SVHC o zawartości powyżej 0,1% mas. – lista SVHC z 14.06.2023.

#### Nie zawiera substancji Propozycji 65

Nie zawiera substancji z rozporządzenia Proposition 65.

<https://www.P65Warnings.ca.gov/>

#### Wolny od minerałów konfliktu

Ten produkt nie zawiera żadnych substancji oznaczonych jako „minerały konfliktu”, takich jak tantal, cyna, złoto lub wolfram z Demokratycznej Republiki Konga lub krajów sąsiednich.