

## Cimblots d'appui · à embout réduit

22680.0454



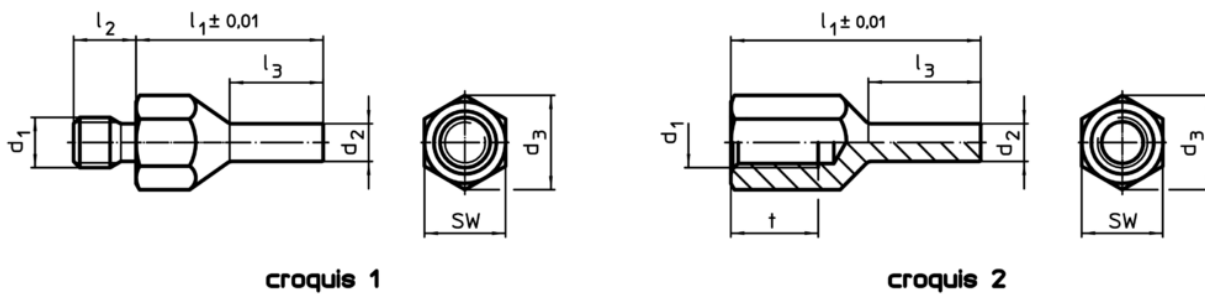
### Description produit

Utilisables comme appui et butée stables et précises. Le diamètre réduit de l'axe d'appui permet l'application sur des pièces avec des points d'appuis étroits.  
Surface d'appui trempée par induction et rectifiée.


### Matières

- acier traité, bruni

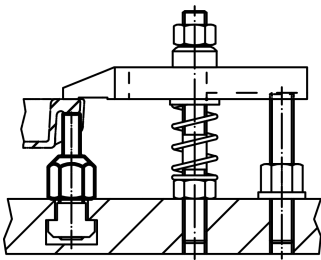
### Plan

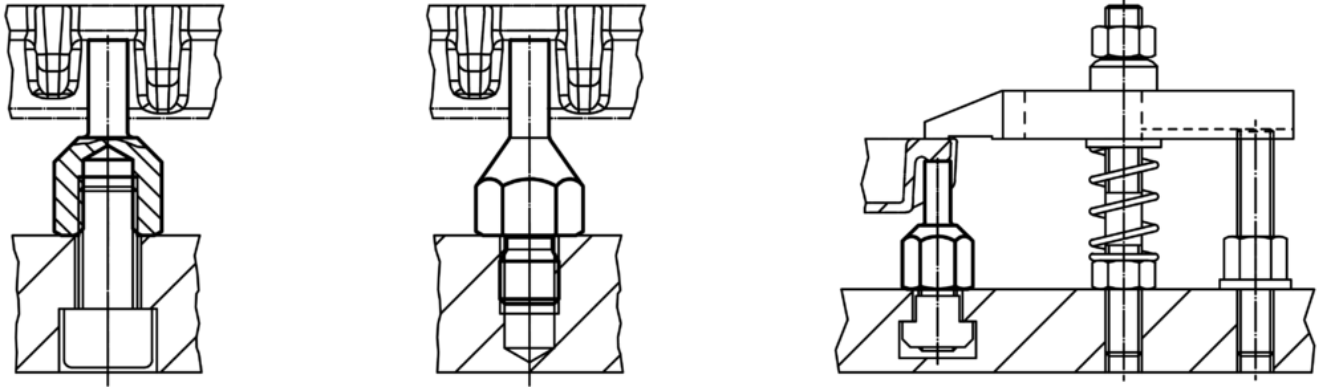


### Informations détaillées

$l_1$ $\pm 0,01$	$d_1$	$d_2$	Dimensions			SW	Couple de serrage max.		Référence article
			$l_3$	$t$	$d_3$				
			[mm]			[mm]	[Nm]	[g]	
<b>avec taraudage – croquis 2</b>									
30	M6	4	13,5	9	11	10	7	8,9	22680.0454

### Exemple d'application





## Conformité

### Conforme à la directive RoHS

Conforme à la directive 2011/65/CE et à la directive 2015/863

### Ne contient pas de substances SVHC

Pas de substances SVHC avec une teneur supérieure à 0,1% m/m – Liste SVHC [REACH] au 10.06.2022

### Ne contient pas de substances de la Proposition 65

Aucune des substances de la Proposition 65 présente  
<https://www.P65Warnings.ca.gov/>

### Ne contient pas de minerais de la guerre

Ce produit ne contient pas de substances classées comme "minerais de la guerre" telles que le tantale, l'étain, l'or ou le wolfram provenant de République démocratique du Congo ou de pays frontaliers.