

Tiranti a occhio • DIN 444 Forma B res. 8.8 esecuzione precisa

22980.0125



Descrizione prodotto

Versione più precisa rispetto a quanto previsto dalla normativa DIN. Il filetto è rullato e il diametro del gambo corrisponde al diametro medio del filetto. Lo spessore -s- è lavorato.
Tolleranza foro $d_2 = H7$

Materiale

- Acciaio da bonifica, resistenza classe 8.8, bruniti

Maggiori informazioni

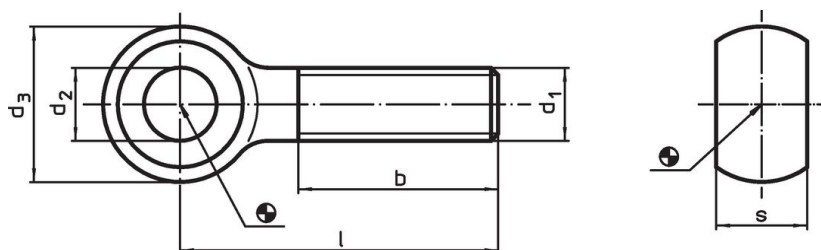
Riferimenti

Per i valori delle coppie di serraggio, vedere appendice -Dati tecnici-

Altri prodotti

- Tiranti a occhio, DIN 444 Forma B

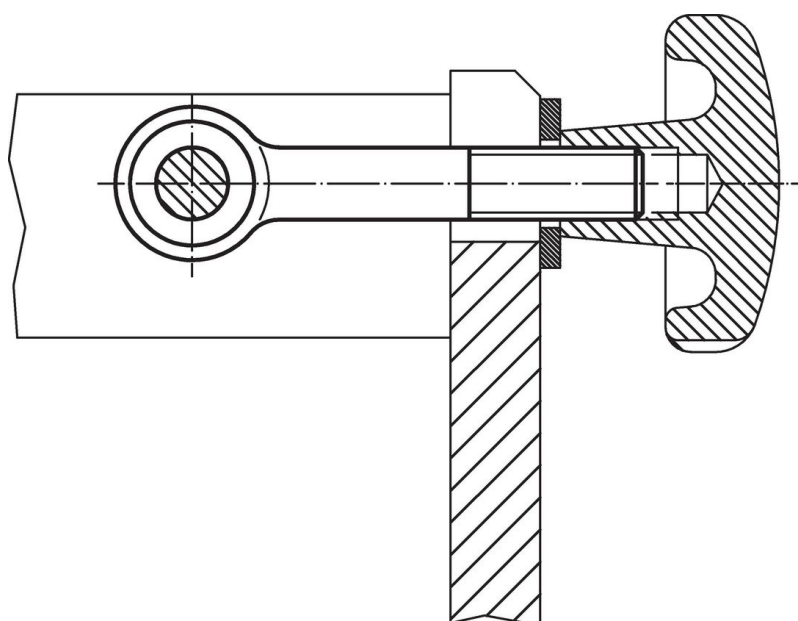
Disegno



Caratteristiche

Dimensioni						[g]	Codice
d_1	l	d_2 H7	d_3	b	s -0,2		
M12	80	12	25	30	14	84	22980.0125

Esempio di applicazione



Conformità

Conforme alla normativa RoHS

Conforme alla Direttiva 2011/65/UE e alla Direttiva 2015/863.

Non contiene sostanze SVHC

Nessuna sostanza SVHC con più dello 0,1% p/p contenuto - elenco SVHC [REACH] aggiornato al 14.06.2023.

Non contiene sostanze della Proposition 65

Nessuna sostanza contemplata nella Proposition 65
<https://www.P65Warnings.ca.gov/>

Privo di minerali di conflitto

Questo prodotto non contiene sostanze designate come "minerali da conflitto" come tantalio, stagno, oro o tungsteno della Repubblica Democratica del Congo o dei paesi limitrofi.