

Rondelles convexes / concaves compactes • similaires à la norme DIN 6319

23050.0570



Description produit

Les rondelles convexes / concaves compactes font partie de la famille des rondelles convexes / concaves traditionnelles et présentent les avantages / caractéristiques suivants :

- Fonctionnement sécurisé
- Imperdable
- Montage rapide et rationnel
- Tenue sur stock simplifiée
- Plage de pivotement max. 4°.

Matières

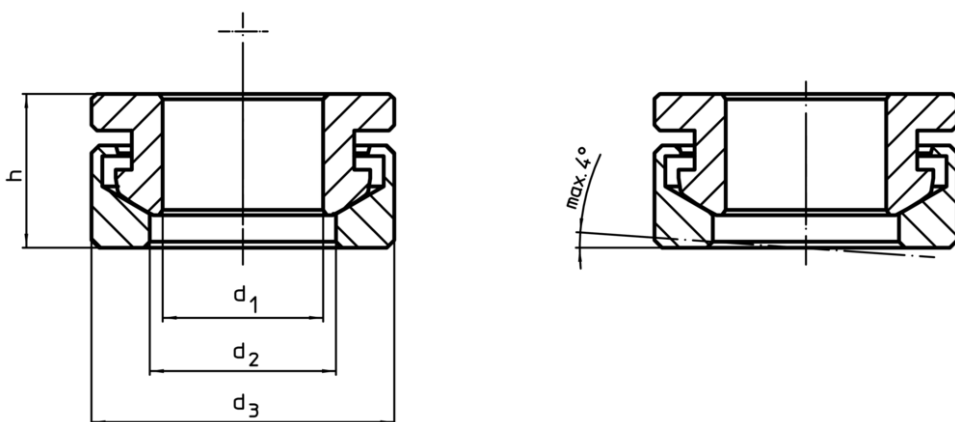
Rondelle concave

- inox 1.4305

Rondelle convexe

- inox 1.4305

Plan

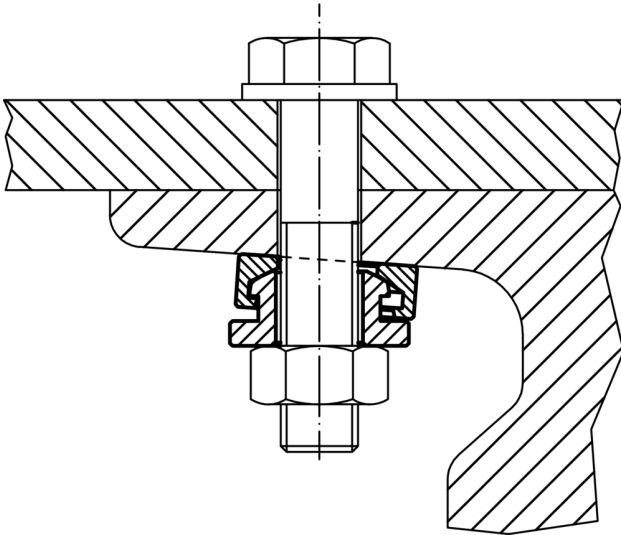


Informations détaillées

Dimensions				Pour boulon	Pour vis	Charge admissible	Moment de rotation pour	Référence article	
d ₁	d ₂	d ₃	h	d ₆	d ₆	pour utilisation statique	assemblages vissés ¹⁾		
H13	[mm]			[mm]	[mm]	max.	max.	[g]	
[kN]									
[Nm]									
inox									
21	24,6	40	20,3	20	M20	71	280	113	23050.0570

¹⁾ Indication du couple pour les vis à taraudage normal, le cas échéant tenir compte de la précharge, coefficient de frottement μ_{total} 0,14.

Exemple d'application



Conformité

Conforme à la directive RoHS

Conforme à la directive 2011/65/CE et à la directive 2015/863

Ne contient pas de substances SVHC

Pas de substances SVHC avec une teneur supérieure à 0,1% m/m – Liste SVHC [REACH] au 10.06.2022

Ne contient pas de substances de la Proposition 65

Aucune des substances de la Proposition 65 présente
<https://www.P65Warnings.ca.gov/>

Ne contient pas de minerais de la guerre

Ce produit ne contient pas de substances classées comme "minerais de la guerre" telles que le tantale, l'étain, l'or ou le wolfram provenant de République démocratique du Congo ou de pays frontaliers.