

## Chiusure rapide ad eccentrico • Con vite

23390.0125



### Descrizione prodotto

Per un rapido e irreversibile bloccaggio e sbloccaggio dei pezzi da lavorare.  
La versione regolabile (fig. 2) permette inoltre la regolazione della posizione della leva.

### Materiale

#### Rondella d'appoggio

- Plastica POM, rinforzata con fibra di vetro

#### Leva

- Zinco pressofuso, rivestito di plastica, nero, simile a RAL 9005

#### Mozzo

- Acciaio, zincato mediante zincatura

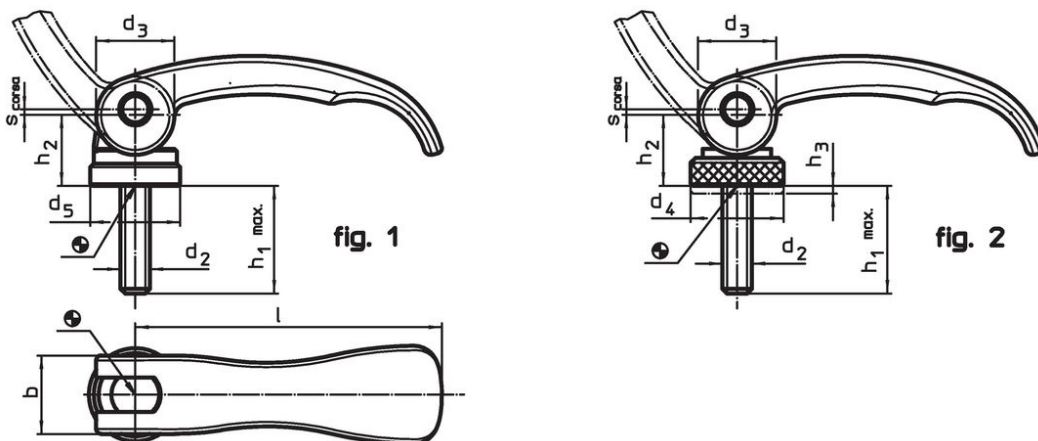
#### Vite

- Acciaio, zincato mediante zincatura

#### Ghiera di regolazione

- Acciaio, zincato mediante zincatura

### Disegno



### Caratteristiche

| l                                      | d <sub>2</sub> | h <sub>1</sub><br>max.<br>In posizione<br>di chiusura | Dimensioni     |                |                        |   |      | b | Corsa<br>s<br>Con leva<br>a 90°<br>[mm] | max.<br>[°C] | g          | Codice |
|--|----------------|---|----------------|----------------|------------------------|---|------|---|---|--------------|------------|--------|
|  |                |   | d <sub>3</sub> | d <sub>4</sub> | h <sub>2</sub><br>max. | Campo di<br>regolazione<br>h <sub>3</sub><br>min. | [mm] |   |   |              |            |        |
| Con vite, regolabile – Fig. 2, Acciaio |                |   |                |                |                        |   |      |   |   |              |            |        |
| 82                                     | M8             | 50  | 20             | 25             | 19,5                   | 2,5   | 20   | 1 | 80                                      | 152          | 23390.0125 |        |

## Esempio di applicazione



## Conformità

### Conforme alla normativa RoHS

Contiene piombo - conforme alle eccezioni 6a / 6b / 6c.

### Contiene sostanze SVHC >0,1% p/p

Contiene piombo - elenco SVHC [REACH] aggiornato al 14.06.2023.

### Contiene sostanze della Proposition 65



L'esposizione al piombo può causare cancro e danni riproduttivi  
<https://www.P65Warnings.ca.gov/>

### Privo di minerali di conflitto

Questo prodotto non contiene sostanze designate come "minerali da conflitto" come tantalio, stagno, oro o tungsteno della Repubblica Democratica del Congo o dei paesi limitrofi.