

Duimknoppen

24520.0102

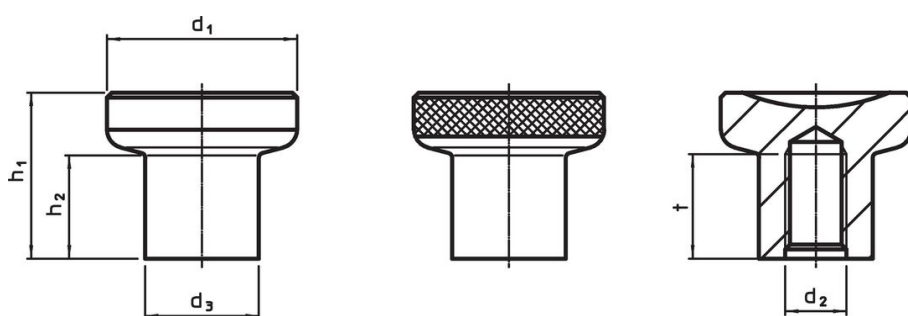


Productbeschrijving

Materiaal

- RVS 1.4305, mat gestraald

Tekening



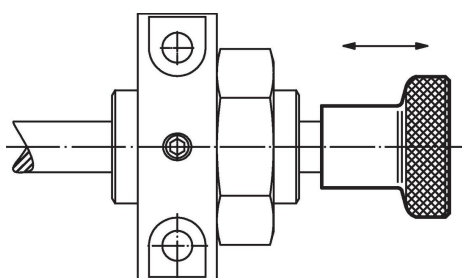
Afbeelding 1

Afbeelding 2

Bestelinformatie

Afmetingen							Artikelnr.
d ₁	d ₂	d ₃	h ₁	h ₂	t	[g]	
[mm]							
zonder kartelrand – Afbeelding 1, Roestvast staal							
21	M4	12,5	18	10,5	10	26	24520.0102

Toepassingsvoorbeeld



Voldoet

Conform RoHS

Voldoet aan Richtlijn 2011/65/EU en richtlijn 2015/863

Bevat geen SVHC stoffen

Bevat geen SVHC-stoffen met meer dan 0,1% w/w - SVHC-lijst per 14.06.2023.

Bevat geen propositie 65 stoffen

Geen propositie 65 stoffen inbegrepen

<https://www.P65Warnings.ca.gov/>

Vrij van conflictmineralen

Dit product bevat geen stoffen die worden aangeduid als "conflictmineralen" zoals tantaal, tin, goud of wolfram uit de Democratische Republiek Congo of aangrenzende landen."