

Schlösser mit einfacher Schließung

► Kastenschloss

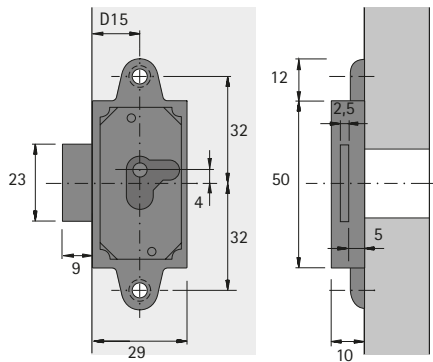
Kastenschloss, einfache Schließung



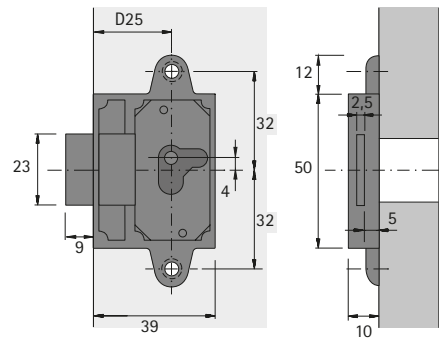
► Links, rechts oder LAD schließend

Artikel	Montageart	Oberfläche	Dornmaß mm	Bestell-Nr. / Anschlagseite		VE
				links	rechts	
Kastenschloss, einfache Schließung	zum Anschrauben	vernickelt	15	0 072 511	0 072 510	1/10 St.
Kastenschloss, einfache Schließung	zum Anschrauben	vernickelt	25	0 072 515	0 072 514	1/10 St.

Dornmaß 15 mm, zum Anschrauben



Dornmaß 25 mm, zum Anschrauben



[hettich.com/short/9b6014](https://www.hettich.com/short/9b6014)