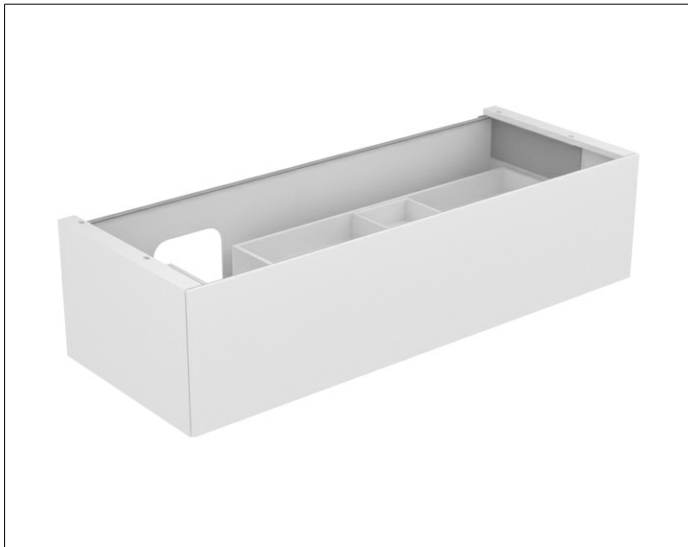


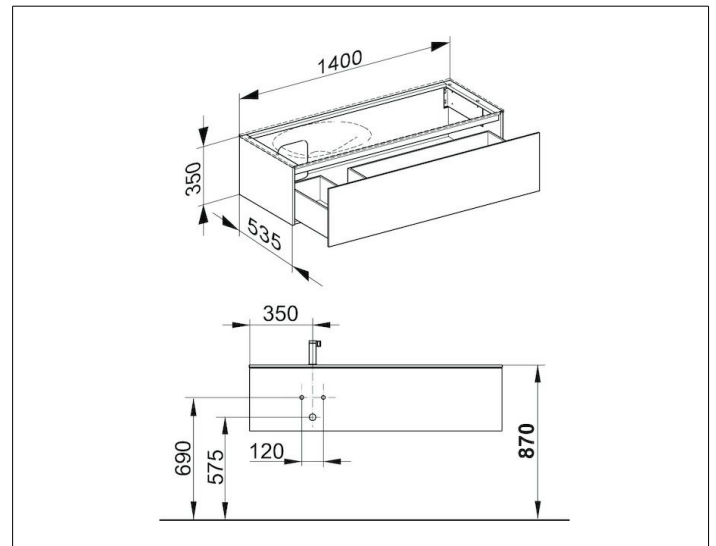
Edition 11

31265110000 Waschtischunterbau

PRODUKT



ZEICHNUNG



OBERFLÄCHE

anthrazit/Glas anthrazit

ABMESSUNG

1400 x 350 x 535 mm