

LogiLink®

Station de travail assis-debout avec support clavier, pour 1 écran

Passer sans problème de la position assise à la position debout !

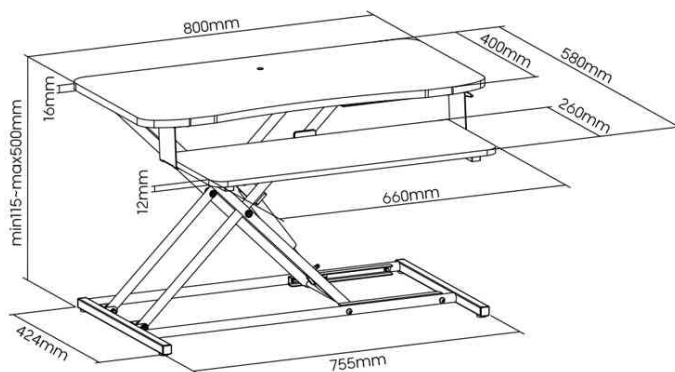
- réglable en hauteur : offre un maximum de confort et d'adaptabilité
- poignée de réglage pneumatique pour un réglage en douceur et sans effort
- construction robuste en acier
- plateaux en aggloméré mélaminé
- dimensions du plateau pour clavier : (L)660 x (P)260 mm (charge max. : 2 kg)
- dimensions du plan de travail : (L)800 x (P)400 mm (charge max. : 15 kg)
- dimensions : (L)800 x (P)580 x (H)110 - 500 mm

Exemples d'utilisation :

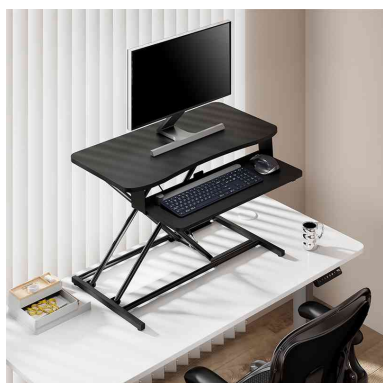
- incite à davantage de mouvement lors du travail de bureau et aide les utilisateurs à réduire les longues phases assises
- possibilité de travailler en position assise ou debout, pour une meilleure santé au travail



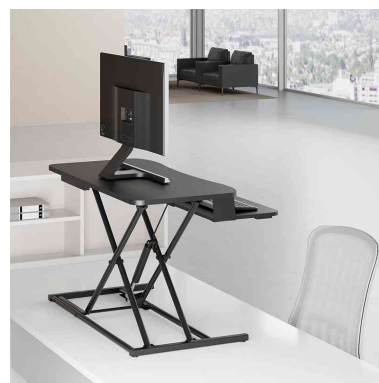
Station de travail assis-debout avec support clavier



Dimensions



Visuel de référence : montre le produit en utilisation



Visuel de référence : montre le produit en utilisation

Produit	Modèle	Capacité de charge	Couleur	Numéro de fabricant	Code
Station de travail assis-debout avec support clavier	pour 1 écran	15 kg	noir	E00053	11117928