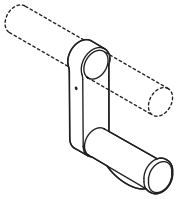


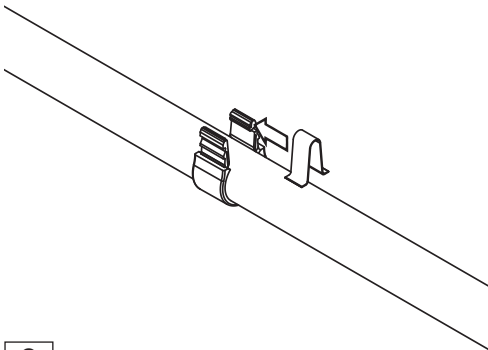
- Ⓓ Montageanleitung
- ⒼⒸ Mounting instructions
- Ⓕ Notice de montage
- ⒼⓃ Montage-instructie
- Ⓘ Istruzioni di montaggio
- Ⓔ Instrucciones de montaje
- ⒴ Instrukcja montażu

WC-Papierhalter
Toilet tissue holder

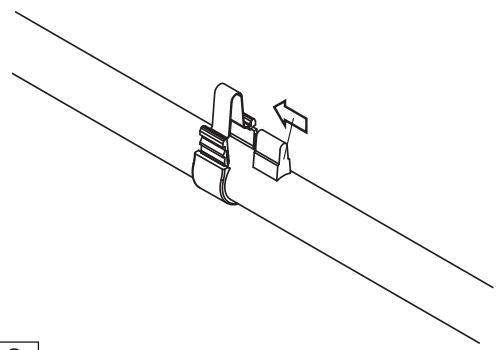
801.50.01.
801.50D01.
805.50.01.
950.50.01...



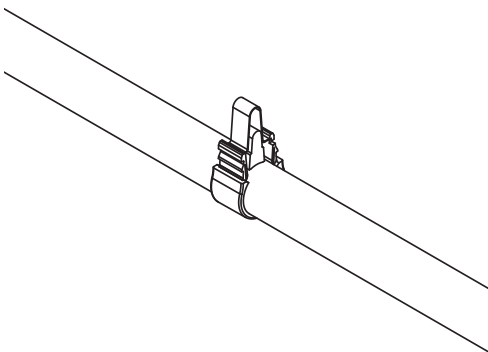
1



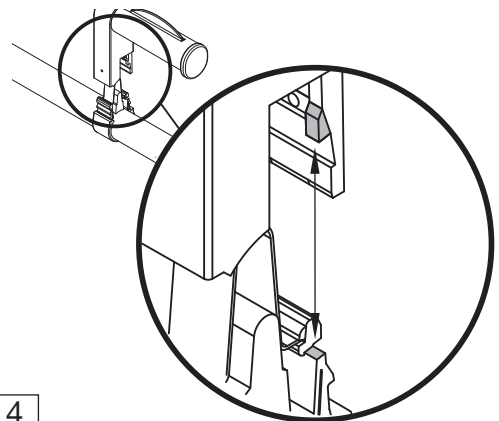
2



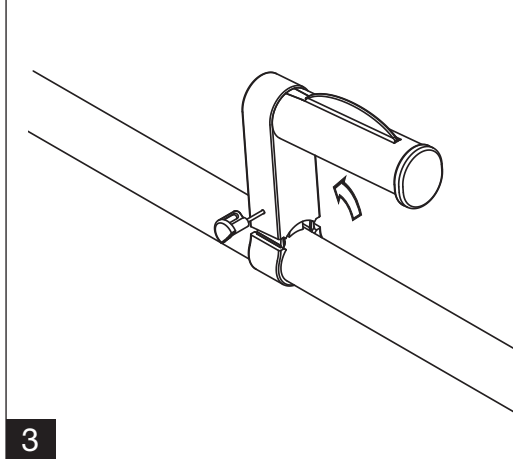
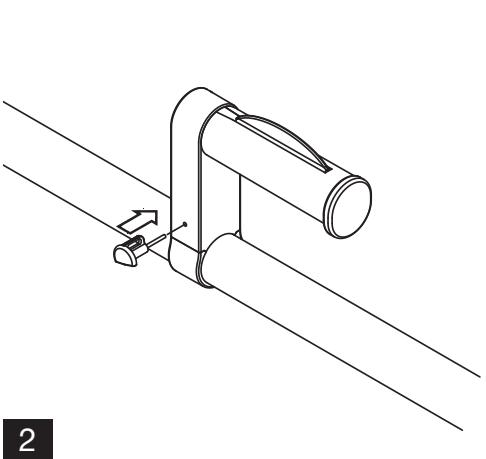
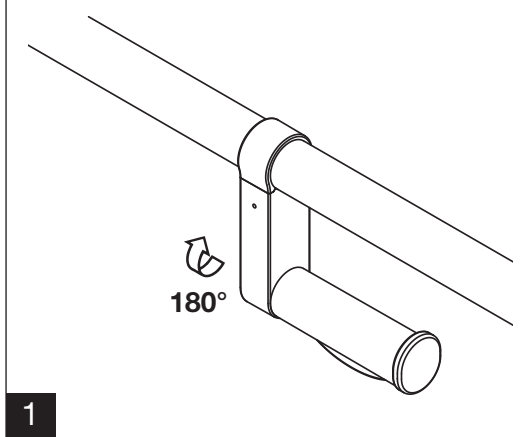
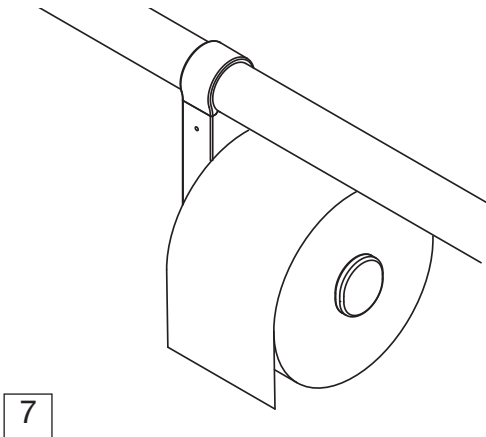
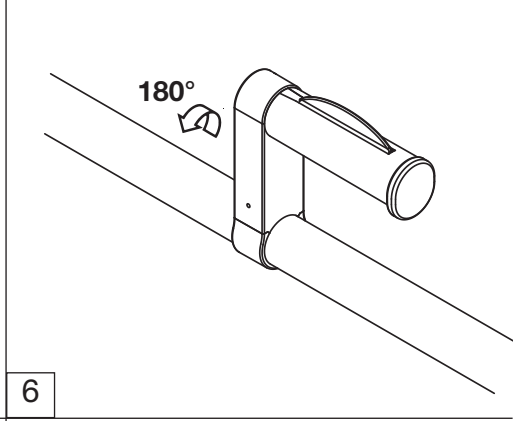
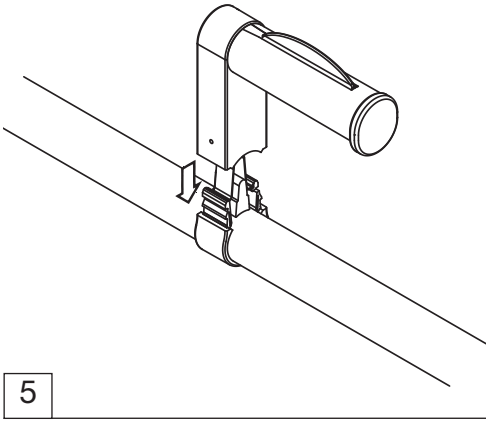
3



3a



4



HEWI

www.hewi.com

Deutschland

HEWI Heinrich Wilke GmbH

Postfach 1260

D-34442 Bad Arolsen

Telefon: +49 5691 82-0

Telefax: +49 5691 82-319

info@hewi.de

www.hewi.de