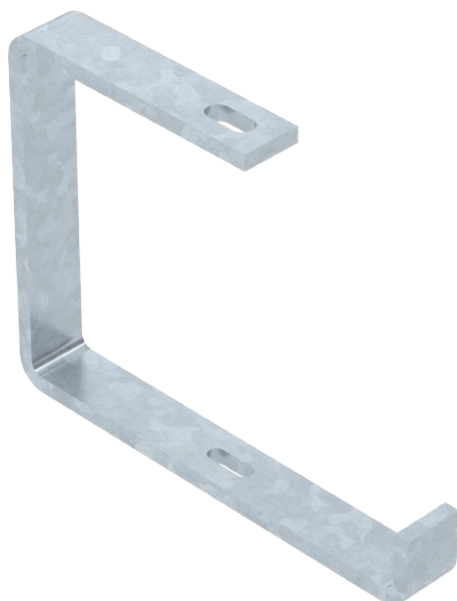


Technisch specificatieblad

C-beugel

Artikelnr. 6363911



C-beugel voor kabeldraagsystemen.

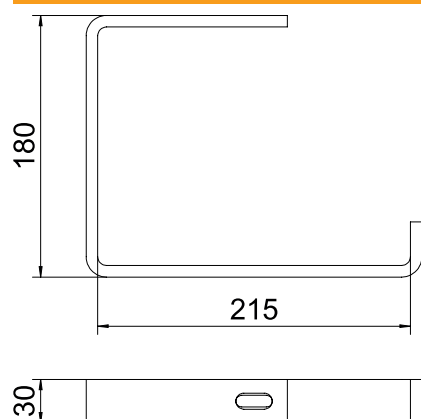


St	Staal
FT	thermisch verzinkt

Stamgegevens

Bestelnr.	6363911
Type	AHB 200 FT
Omschrijving 1	C-beugel
Omschrijving 2	bandstaal
Dimensie	B200mm
Materiaal	staal
Materiaal-afk.	St
Oppervlak	thermisch verzinkt
Oppervlak volgens DIN	DIN EN ISO 1461
Oppervlak afk.	FT
Kleinste verkoop-eenheid (VG)	1 Stuk
Gewicht	101,00 kg/100 st.

Technische gegevens



Breedte	231,00 mm
Zijhoogte	180,00 mm
Afmeting B	215,00 mm
Uitvoering	Ophangbeugel (C-beugel)
Gootbevestiging	schroefbaar
F in plafond	0,60 kN
voor breedte	200,00 - 200,00 mm
voor draadstang	M10
voor draadstang metrisch	10
Geschikt voor goot-/ladder-breedte	200,00 mm
Geschikt voor functiebehoud	<input type="checkbox"/>
Geschikt voor kabelgoot	<input checked="" type="checkbox"/>
Geschikt voor kabelladder	<input type="checkbox"/>
Geschikt voor draadgoot	<input type="checkbox"/>
Gatdiameter	11,00 mm

Technisch specificatieblad

C-beugel

Artikelnr. 6363911



Technische gegevens

Materiaaldikte	8,00 mm
Verstelbaar	<input type="checkbox"/>