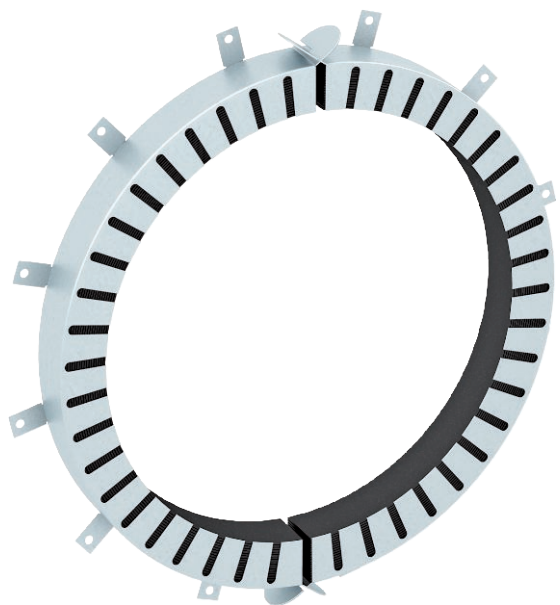


Technisch specificatieblad

Buismanchet met 12 bevestigingslippen

Artikelnr. 7202216



Buismanchet voor brandbare buizen.

In de stalen behuizing zitten brandwerende lagen, in geval van brand branden de thermoplastische buizen dicht.

Bevestiging met pluggen of draadstangen M8.

CE

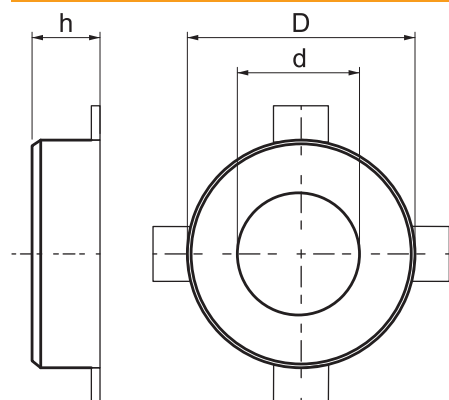
Brand-vlam vertragende

FS sendzimir verzinkt

Stamgegevens

Bestelnr.	7202216
Type	TCX-280
Dimensie	ø280mm
Materiaal	Vlamvertragend materiaal
Oppervlak	sendzimir verzinkt
Oppervlak volgens DIN	DIN EN 10346
Kleinste verkoop-eenheid (VG)	1 Stuk
Gewicht	398,00 kg/100 st.

Technische gegevens



Lengte	378,00 mm
Breedte	378,00 mm
Zijhoogte	51,50 mm
Afmeting D	378,00 mm
Afmeting d	289,00 mm
Afmeting h	51,50 mm
Vorm	Rond
Manchetsluiting	plug
Met bevestigingsmateriaal	<input type="checkbox"/>
Buisdiameter	280-282 mm
Toebehoren nodig	<input checked="" type="checkbox"/>