

# Produktdatenblatt

## Subminiatur Steckverbinder

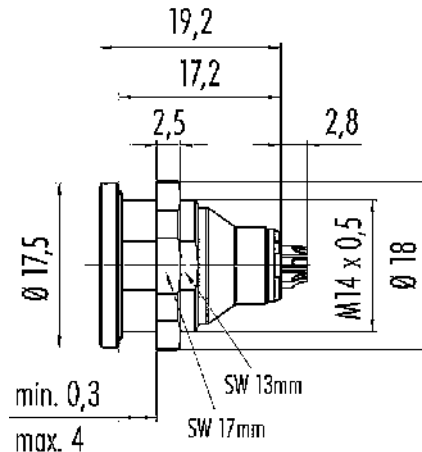


Bezeichnung **Flanschstecker, Polzahl: 4, ungeschirmt, löten, IP40**  
 Produktgruppe **Serie 430**  
 Bestellnummer **09 4911 025 04**

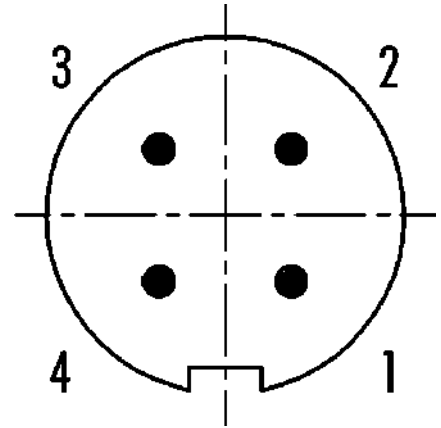
### Abbildung



### Maßzeichnung



### Polbild (Steckseite)



Die Einzelteildarstellung und Montageanleitung finden Sie auf der nachfolgenden Seite.

### Technische Daten

#### Allgemeine Kennwerte

Bestellnummer	<b>09 4911 025 04</b>
Steckverbinder-Bauform	Flanschstecker
Ausführung	Steckverbinder Stift gerade
Steckverbinder Verriegelung	Push-Pull
Anschlussart	löten
Schutzart	IP40
Anschlussquerschnitt	0,25 mm <sup>2</sup> / AWG 24
Grenztemperatur von / bis	-40 °C / 85 °C
Mechanische Lebensdauer	> 500 Steckzyklen
Gewicht (gr)	9,86
Zolltarifnummer	85369010

#### Elektrische Kennwerte

Bemessungsspannung	125 V
Bemessungs-Stoßspannung	1500 V
Bemessungsstrom (40°C)	3,0 A
Verschmutzungsgrad	2
Überspannungskategorie	I
Isolierstoffgruppe	II
EMV-Tauglichkeit	ungeschirmt

#### Werkstoffe

Material Kontaktkörper	PUR/PA
Material Kontakt	CuZn (Messing)

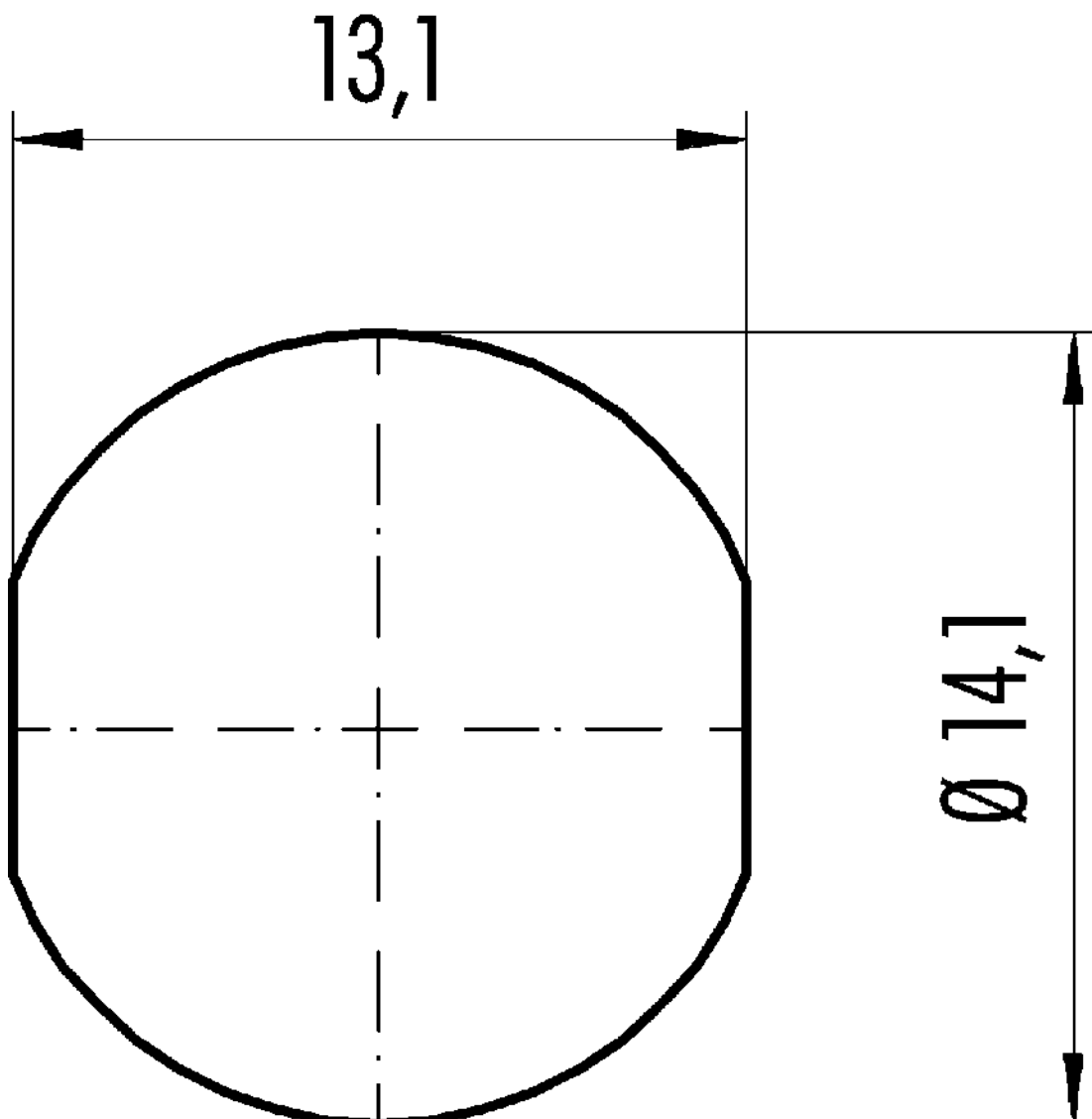
Bezeichnung	Flanschstecker, Polzahl: 4, ungeschirmt, löten, IP40
Produktgruppe	Serie 430
Bestellnummer	09 4911 025 04

Kontaktoberfläche	Au (Gold)
REACH SVHC	CAS 7439-92-1 (Lead)
SCIP Nummer	37c41d69-b212-4d3c-b9c3-bc6e837e2c44

#### Klassifikationen

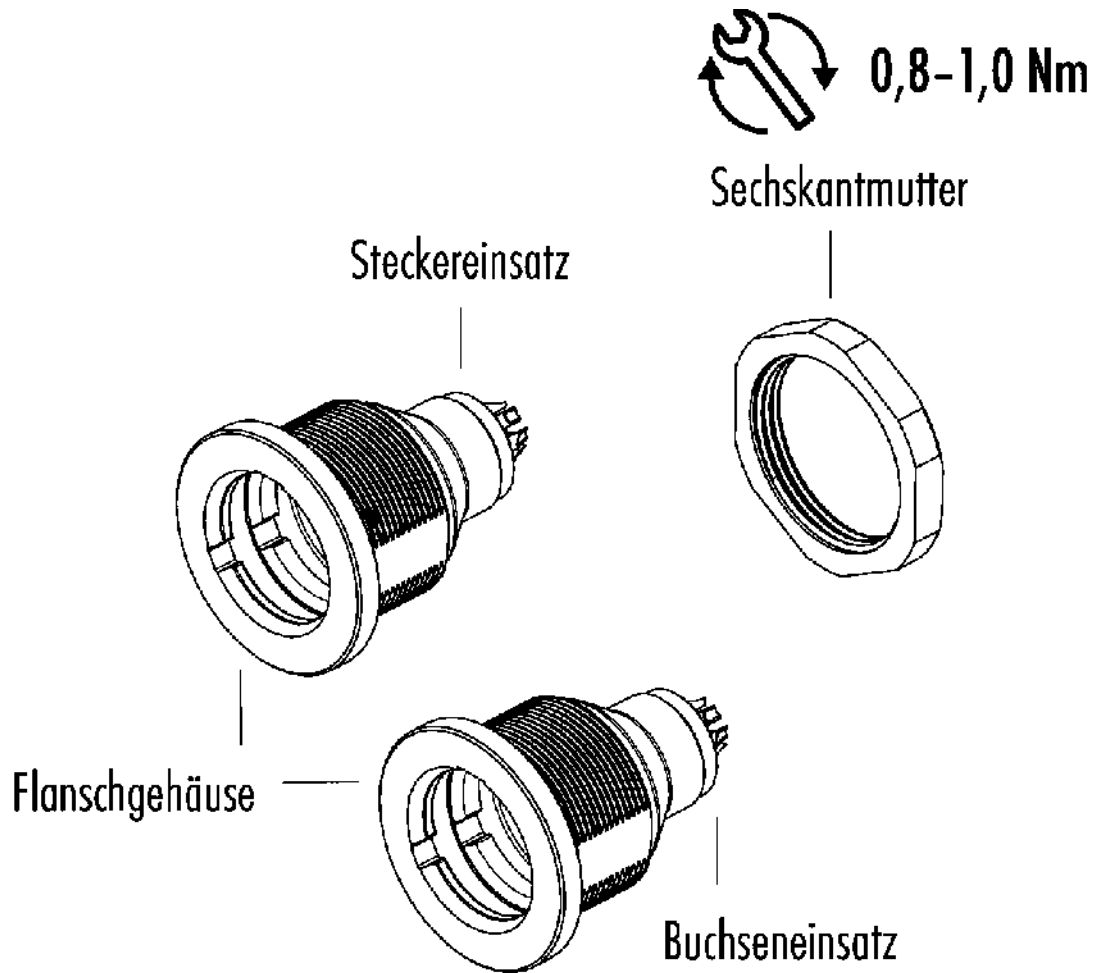
eCl@ss 11.1	27-44-01-09
ETIM 9.0	EC003569

#### Montageanleitung / Montageausschnitt



Bezeichnung	Flanschstecker, Polzahl: 4, ungeschirmt, löten, IP40
Produktgruppe	Serie 430
Bestellnummer	09 4911 025 04

### Einzelteildarstellung



Bezeichnung	<b>Flanschstecker, Polzahl: 4, ungeschirmt, löten, IP40</b>
-	-
Produktgruppe	<b>Serie 430</b>
Bestellnummer	<b>09 4911 025 04</b>

### **Sicherheitshinweise / Montagehinweise**

Der Steckverbinder darf nicht unter Last gesteckt oder getrennt werden. Eine Nichtbeachtung sowie unsachgemäße Verwendung kann Personenschäden zur Folge haben.

Die Steckverbinder sind für Einsatzbereiche im Anlagen-, Steuerungs- und Elektrogerätebau entwickelt worden. Die Überprüfung, ob die Steckverbinder auch in anderen Einsatzgebieten verwendet werden können, obliegt dem Anwender.

Steckverbinder, die in Stromkreisen mit berührungsgefährlichen Spannungen eingesetzt werden, dürfen nur von, oder unter Aufsicht von Personen, die eine elektrotechnische Ausbildung besitzen, unter Berücksichtigung der geltenden Bestimmungen und Normen montiert und benutzt werden.