

1-170823-8 ✓ AKTIV

FASTON | FASTON 250

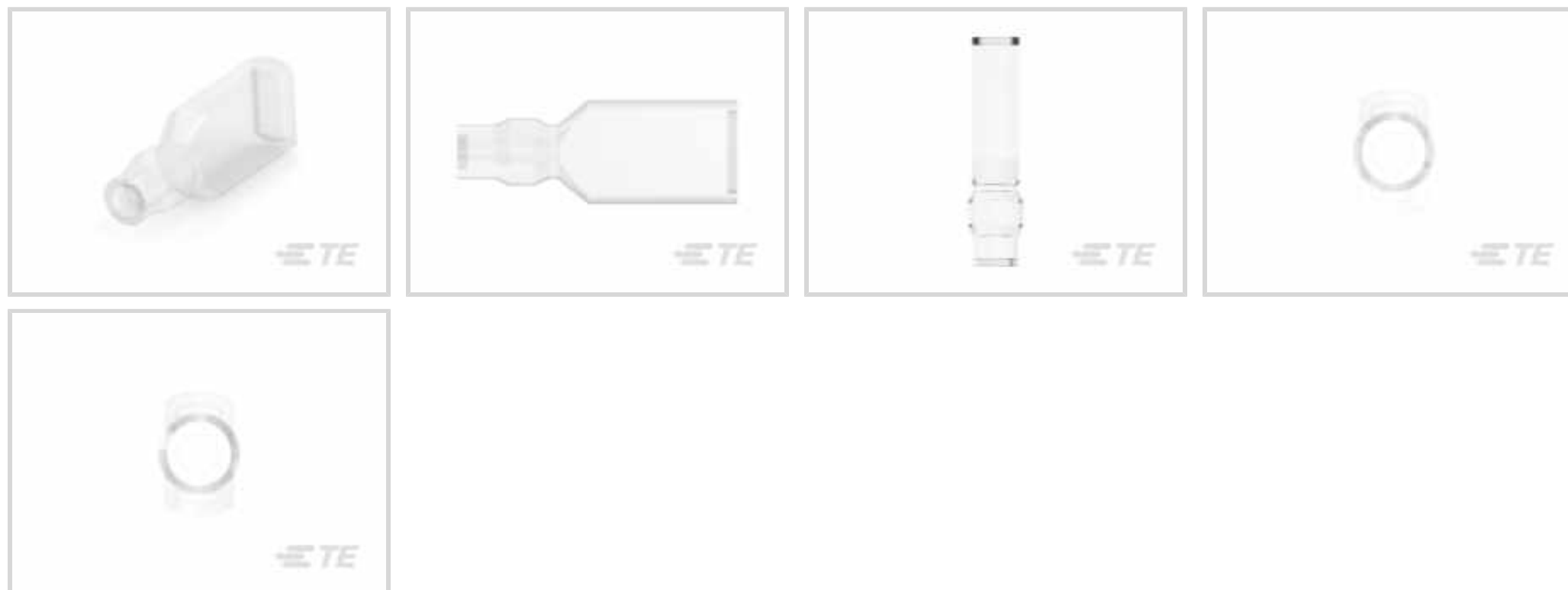
Interne TE-Nummer 1-170823-8

Crimp Terminal Housings, Receptacle, Receptacle, 1 Position,
Straight, UL 94V-2, Natural, Soft PVC, 22 – 18 AWG Wire Size,
FASTON 250

[Auf TE.com ansehen>](#)



Muffen > Klemmgehäuse, Isolierhülsen und Blöcke > Gehäuse für Crimpkontakte



Kontakttyp: **Buchse**

Gehäusotyp: **Buchse**

Anzahl von Positionen: **1**

Klemmenausrichtung: **Gerade**

UL-Brandschutzklasse: **UL 94V-2**

Eigenschaften

Produktmerkmale

Abdichtbar	Nein
Gehäusotyp	Buchse

Konfigurationsmerkmale

Anzahl von Positionen	1
-----------------------	---

Sonstige Eigenschaften

Primäre Produktfarbe	Naturbelassen
----------------------	---------------

Kontaktmerkmale

Kontakttyp	Buchse
Klemmenausrichtung	Gerade
Kontakt-Gegensteckarretierung	Ohne

Montage und Anschlusstechnik

Gegensteckführung	Ohne
-------------------	------

Gehäusemerkmale

Gehäusematerial	Weiches PVC
-----------------	-------------

Abmessungen

Länge	27 mm[1.063 in]
Geeignet für Drahtisolationbereich	2.2 – 3.2 mm[.09 – .13 in]
Drahtgröße	.32 – .82 mm ²

Verwendungsbedingungen

Betriebstemperaturbereich	-40 – 105 °C[-40 – 221 °F]
---------------------------	----------------------------

Industriestandards

UL-Brandschutzklasse	UL 94V-2
----------------------	----------

Produkt-Compliance

[Bitte besuchen Sie die Produktseite auf TE.com um Informationen über Produktkonformität zu erhalten.>](#)

EU RoHS Richtlinie 2011/65/EU	Konform
EU ELV Richtlinie 2000/53/EG	Konform
China RoHS 2 Richtlinie MIIT Order No 32, 2016	Keine eingeschränkten Materialien oberhalb der Grenzwerte
EU REACH Verordnung (EG) No. 1907/2006	Aktuelle ECHA Kandidatenliste: JUNI 2022 (224) Kandidatenliste deklariert bezüglich: JUNI 2022 (224) SVHC > Schwellenwert: Diocetyl tin dilaurate derivs (.3% in Component Part)
Halogengehalt	Kein niedriger Halogengehalt – enthält Br oder Cl > 900 ppm.
Lötfähigkeit	Für Lötfähigkeit nicht zutreffend

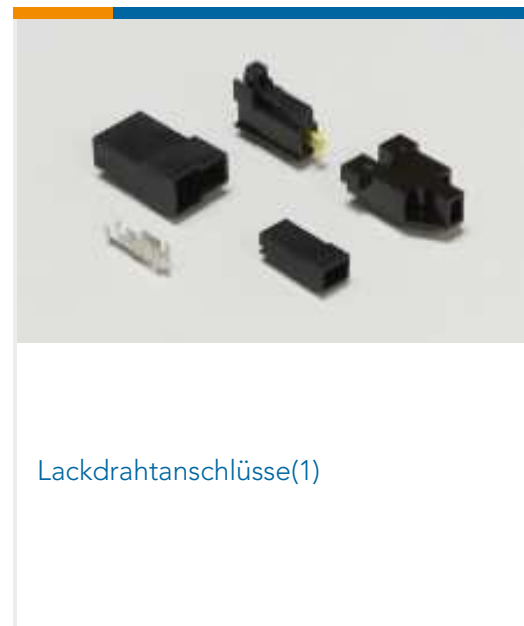
Produktkonformitäts-Disclaimer

Diese Informationen beruhen auf angemessenen Erkundigungen bei unseren Lieferanten und entsprechen unserem derzeitigen Wissensstand auf Grundlage der Angaben der Lieferanten. Diese Informationen können Änderungen erfahren. Die von TE als EU RoHS-konform ermittelten Teile weisen einen maximalen Gewichtsanteil von 0,1 % Blei, Chrom VI, Quecksilber, PBB, PBDE, DBP, BBP, DEHP und DIBP sowie 0,01 % Kadmium im homogenen Werkstoff auf oder sind gemäß der Anhänge zur Richtlinie 2011/65/EU (RoHS2) von diesen Grenzwerten ausgenommen. Elektrische und elektronische Endprodukte erhalten gemäß der Richtlinie 2011/65/EU eine CE-Kennzeichnung. Die Komponenten sind möglicherweise nicht CE-gekennzeichnet. Zusätzliche weisen die von TE als EU ELV-konform ermittelten Teile einen maximalen Gewichtsanteil von 0,1 % Blei, Chrom VI und Quecksilber sowie 0,01 % Kadmium im homogenen Werkstoff auf oder sind gemäß der Anhänge zur Richtlinie 2000/53/EG (ELV) von diesen Grenzwerten ausgenommen. Hinsichtlich der REACH Verordnung beruhen die Angaben von TE bezüglich der besonders besorgniserregenden Substanzen (Substances of Very High Concern, SvHC) auf den ‚Leitlinien zu den Anforderungen für Stoffe in Erzeugnissen‘, wie sie auf der Webseite der Europäischen Chemikalienagentur (ECHA) unter folgender URL publiziert sind: <https://echa.europa.eu/guidance-documents/guidance-on-reach>

Kompatible Teile



Auch serienmäßig | FASTON 250





Presstechnik(4)

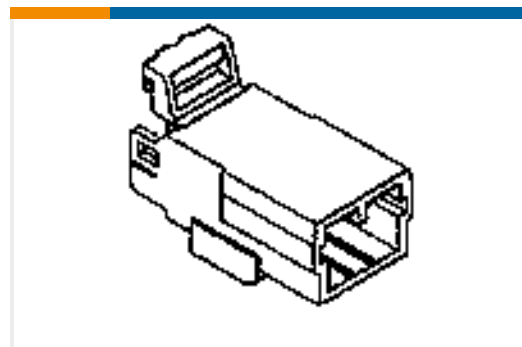
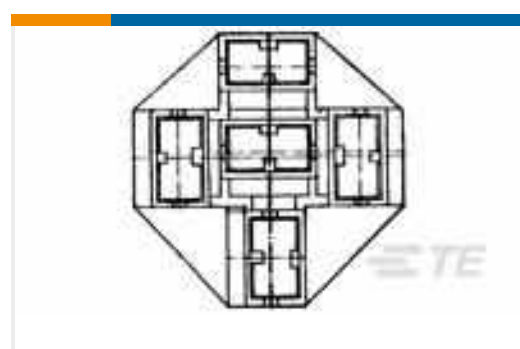
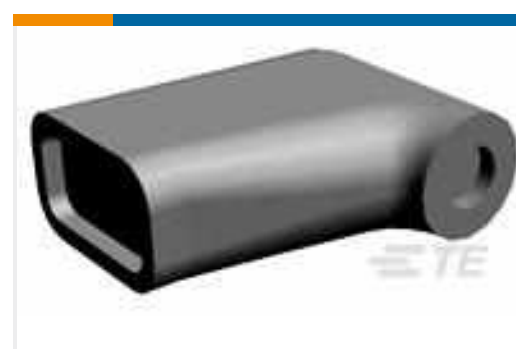
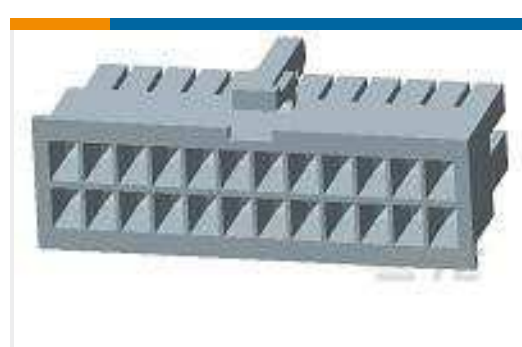


Schnelltrennanschlüsse(452)



Spleiße(4)

Kunden kauften auch diese Produkte

TE Teilnr.:174930-1
070 MLC W-W CAP HSG 6P SGLTE Teilnr.:60196-3
187 FASTON REC 20-16 AWG TPBRTE Teilnr.:170020-2
SHUR PLUG 20-14 MM2 TPBRTE Teilnr.:4-1904099-3
V23234A1004X094-EV-100TE Teilnr.:1-170823-5
250 FASTON SLEEVE,REC.,
TRANSPARENTTE Teilnr.:926526-1
PL MKI 250 REC HSG 5P NYLON
BLACKTE Teilnr.:170891-1
250 FASTON HSG.,FLAG,REC.,
NATRUALTE Teilnr.:170887-1
SLEEVE DIA5 SHUR PLUG NATTE Teilnr.:1969603-8
8P RCPT VAL-U-LOK GWTE Teilnr.:720961-2
INSULATION CRIMPER

Dokumente

Produktzeichnungen

[250 FASTON SLEEVE,REC.,TRANSPARENT](#)

Englisch

CAD-Dateien

[3D PDF](#)

3D

Kundenmodell

[ENG_CVM_CVM_1-170823-8_F.2d_dxf.zip](#)



Englisch

Kundenmodell

[ENG_CVM_CVM_1-170823-8_F.3d_igs.zip](#)

Englisch

Kundenmodell

[ENG_CVM_CVM_1-170823-8_F.3d_stp.zip](#)

Englisch

Indem Sie die CAD-Datei herunterladen stimmen Sie den [allgemeinen Verkaufsbedingungen](#) zu.

Datenblätter/ Katalogseiten

[FASTON Housings](#)

Englisch

Umweltverträglichkeit von Produkten

[MD_1-170823-8_12072017112_dmtec](#)

Englisch

[MD_1-170823-8_12072017112_dmtec](#)

Englisch