

1-1971919-2 ✓ AKTIV

SOLARLOK | SOLARLOK PV4-PM Connector

Interne TE-Nummer 1-1971919-2

Solar Connectors & Adapters, DC/AC Converter Receptacle, Plug,
Copper Alloy, Neutral, 14 AWG Wire Size, 2.5 mm² Wire Size,
SOLARLOK PV4-PM Connector

[Auf TE.com ansehen>](#)



Energie und Leistung > Solartechnik / PV-Steckverbinder > Solaranschlüsse und -adapter > SOLARLOK PV4-S DC Crimp-Anschlüsse



Solarsteckverbindertyp: **DC/AC-Wandler Stecker**

SolarsteckverbinderAusführung: **Stecker**

Kontaktmaterial: **Kupferlegierung**

Solarsteckverbinder und Adapter – Kodierung: **Neutral**

Drahtgröße: **14 AWG**

[Alle SOLARLOK PV4-S DC Crimp-Anschlüsse \(50\)](#)

Eigenschaften

Produktmerkmale

| | |
|-------------------------------|-----------------------|
| Produkttyp | Steckverbinder |
| Solarsteckverbindertyp | DC/AC-Wandler Stecker |
| SolarsteckverbinderAusführung | Stecker |

Konfigurationsmerkmale

| | |
|---------------------------------------------|---------|
| Solarsteckverbinder und Adapter – Kodierung | Neutral |
|---------------------------------------------|---------|

Kontaktmerkmale

| | |
|-----------------|-----------------|
| Kontaktfläche | Zinn |
| Kontaktmaterial | Kupferlegierung |

Gehäusemerkmale

| | |
|-----------------|-------------------|
| Gehäusefarbe | Schwarz |
| Gehäusematerial | Polycarbonat (PC) |

Abmessungen

| | |
|------------|---------------------|
| Drahtgröße | 2.5 mm ² |
|------------|---------------------|

Industriestandards

| | |
|--------------|------|
| IP-Schutzart | IP68 |
|--------------|------|

Verpackungsmerkmale

| | |
|------------------|-----|
| Verpackungsmenge | 100 |
|------------------|-----|

Produkt-Compliance

Bitte besuchen Sie die [Produktseite auf TE.com](#) um Informationen über Produktkonformität zu erhalten.>

| | |
|-------------------------------|---------|
| EU RoHS Richtlinie 2011/65/EU | Konform |
|-------------------------------|---------|

| | |
|------------------------------|----------------------|
| EU ELV Richtlinie 2000/53/EG | Noch nicht überprüft |
|------------------------------|----------------------|

| | |
|------------------------------------------------|-----------------------------------------------------------|
| China RoHS 2 Richtlinie MIIT Order No 32, 2016 | Keine eingeschränkten Materialien oberhalb der Grenzwerte |
|------------------------------------------------|-----------------------------------------------------------|

| | |
|----------------------------------------|-----------------------------------------------------------------------------------------------------------------------------|
| EU REACH Verordnung (EG) No. 1907/2006 | Aktuelle ECHA Kandidatenliste: JAN 2023 (233) Kandidatenliste deklariert bezüglich: JAN 2021 (211) Enthält keine SVHC |
|----------------------------------------|-----------------------------------------------------------------------------------------------------------------------------|

| | |
|---------------|----------------------------------------------------------------------------------------------------|
| Halogengehalt | Niedriger Halogengehalt – Br, Cl, F, I < 900 ppm im homogenen Material. Außerdem BFR/CFR/PVC-frei. |
|---------------|----------------------------------------------------------------------------------------------------|

| | |
|--------------|----------------------------------|
| Lötfähigkeit | Nicht auf Lötfähigkeit überprüft |
|--------------|----------------------------------|

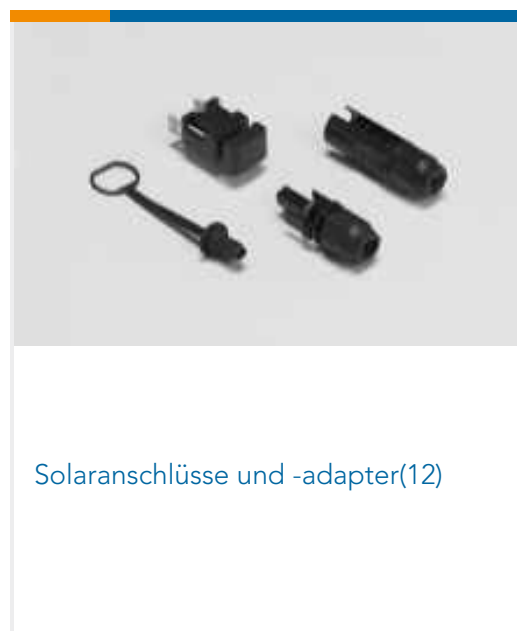
Produktkonformitäts-Disclaimer

Diese Informationen beruhen auf angemessenen Erkundigungen bei unseren Lieferanten und entsprechen unserem derzeitigen Wissensstand auf Grundlage der Angaben der Lieferanten. Diese Informationen können Änderungen erfahren. Die von TE als EU RoHS-konform ermittelten Teile weisen einen maximalen Gewichtsanteil von 0,1 % Blei, Chrom VI, Quecksilber, PBB, PBDE, DBP, BBP, DEHP und DIBP sowie 0,01 % Kadmium im homogenen Werkstoff auf oder sind gemäß der Anhänge zur Richtlinie 2011/65/EU (RoHS2) von diesen Grenzwerten ausgenommen. Elektrische und elektronische Endprodukte erhalten gemäß der Richtlinie 2011/65/EU eine CE-Kennzeichnung. Die Komponenten sind möglicherweise nicht CE-gekennzeichnet. Zusätzliche weisen die von TE als EU ELV-konform ermittelten Teile einen maximalen Gewichtsanteil von 0,1 % Blei, Chrom VI und Quecksilber sowie 0,01 % Kadmium im homogenen Werkstoff auf oder sind gemäß der Anhänge zur Richtlinie 2000/53/EG (ELV) von diesen Grenzwerten ausgenommen. Hinsichtlich der REACH Verordnung beruhen die Angaben von TE bezüglich der besonders besorgniserregenden Substanzen (Substances of Very High Concern, SvHC) auf den ‚Leitlinien zu den Anforderungen für Stoffe in Erzeugnissen‘, wie sie auf der Webseite der Europäischen Chemikalienagentur (ECHA) unter folgender URL publiziert sind: <https://echa.europa.eu/guidance-documents/guidance-on-reach>

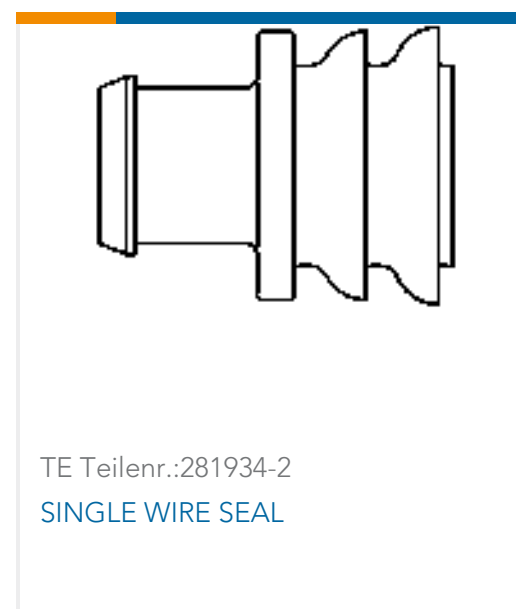
Kompatible Teile



Auch serienmäßig | SOLARLOK PV4-PM Connector



Kunden kauften auch diese Produkte



Dokumente

[Produktzeichnungen](#)
[PIN CONN. KITS,PV4-PM2.5](#)

Englisch

[CAD-Dateien](#)

[3D PDF](#)

[3D](#)



Kundenmodell

[ENG_CVM_CVM_1-1971919-2_A.2d_dxf.zip](#)

Englisch

Kundenmodell

[ENG_CVM_CVM_1-1971919-2_A.3d_igs.zip](#)

Englisch

Kundenmodell

[ENG_CVM_CVM_1-1971919-2_A.3d_stp.zip](#)

Englisch

Indem Sie die CAD-Datei herunterladen stimmen Sie den [allgemeinen Verkaufsbedingungen](#) zu.

Datenblätter/ Katalogseiten

[SOLARLOK PV4-PM CONNECTOR 1000V DC](#)

Englisch

[1-1773888-9 SolarCatalog](#)

Englisch

Produktspezifikationen

[Anwendungsspezifikation](#)

Englisch

Freigabe Agentur

[TUV -Zertifikat](#)

Englisch

[TUV -Zertifikat](#)

Englisch