

Leiterplattenklemme - PTSM 0,5/ 3-2,5-H SMD WH R44



1814647

<https://www.phoenixcontact.com/de/produkte/1814647>

Bitte beachten Sie, dass die in diesem PDF-Dokument angezeigten Daten aus unserem Online-Katalog generiert wurden. Bitte finden Sie die vollständigen Daten in der Benutzer-Dokumentation. Es gelten unsere Allgemeinen Nutzungsbedingungen für Downloads.



Leiterplattenklemme, Nennstrom: 6 A, Bemessungsspannung (III/2): 160 V, Nennquerschnitt: 0,5 mm², Anzahl der Potenziale: 3, Anzahl der Reihen: 1, Polzahl pro Reihe: 3, Artikelfamilie: PTSM 0,5/...-H-SMD WH, Rastermaß: 2,5 mm, Anschlussart: Push-in-Federanschluss, Montage: SMD-Löten, Anschlussrichtung Leiter/Platine: 0 °, Farbe: signalweiß, Pin-Layout: Lineares Pinning, Anzahl der Lötpins pro Potenzial: 1, Verpackungsart: Gurt in 44 mm Breite

Ihre Vorteile

- Weiße Ausführung: Farbstabil beim Löten und in der Anwendung
- Werkzeugloser, zeitsparender Push-in-Anschluss
- Definierte Kontaktkraft gewährleistet langzeitstabile Kontaktierung
- Hohe Stromtragfähigkeit von 6 A bei sehr kleinen Abmessungen
- Ausgelegt für die Integration in den SMT-Lötprozess
- Zusätzliche Lötanker reduzieren die mechanische Beanspruchung der Lötstellen

Kaufmännische Daten

Artikelnummer	1814647
Verpackungseinheit	770 Stück
Mindestbestellmenge	770 Stück
Verkaufsschlüssel	E1 - Leiterplattenanschl.
Produktschlüssel	AAKDAB
Katalogseite	Seite 393 (C-1-2013)
GTIN	4046356760393
Gewicht pro Stück (inklusive Verpackung)	1,531 g
Gewicht pro Stück (exklusive Verpackung)	1,468 g
Zolltarifnummer	85369010
Ursprungsland	IN

Leiterplattenklemme - PTSM 0,5/ 3-2,5-H SMD WH R44



1814647

<https://www.phoenixcontact.com/de/produkte/1814647>

Technische Daten

Artikeleigenschaften

Produktlinie	COMBICON Terminals XS
Produkttyp	Leiterplattenklemme
Polzahl	3
Rastermaß	2,5 mm
Anzahl der Anschlüsse	3
Anzahl der Reihen	1
Anzahl der Potenziale	3
Pinlayout	Lineares Pinning
Anzahl Lötpins pro Potenzial	1

Elektrische Eigenschaften

Nennstrom I_N	6 A
Nennspannung U_N	160 V
Verschmutzungsgrad	3
Bemessungsspannung (III/3)	63 V
Bemessungsstoßspannung (III/3)	2,5 kV
Bemessungsspannung (III/2)	160 V
Bemessungsstoßspannung (III/2)	2,5 kV

Anschlussdaten

Anschlusstechnik

Nennquerschnitt	0,5 mm ²
-----------------	---------------------

Leiteranschluss

Anschlussart	Push-in-Federanschluss
Leiterquerschnitt starr	0,14 mm ² ... 0,5 mm ²
Leiterquerschnitt flexibel	0,2 mm ² ... 0,5 mm ² (bis 0,75 mm ² möglich, bei einer Abisolierlänge von 7,5 mm und einer Bemessungsisolationsspannung von 32 V bei III/2)
Leiterquerschnitt AWG	26 ... 20
Leiterquerschnitt flexibel mit Aderendhülse ohne Kunststoffhülse	0,25 mm ² ... 0,5 mm ²
Leiterquerschnitt flexibel mit Aderendhülse mit Kunststoffhülse	0,25 mm ² ... 0,34 mm ²
Lehrdorn a x b / Durchmesser	- / 1,2 mm
Abisolierlänge	6 mm

Montage

Montageart	SMD-Löten
Pinlayout	Lineares Pinning

Verarbeitungshinweise

Prozess	Reflowlötung
---------	--------------

Leiterplattenklemme - PTSM 0,5/ 3-2,5-H SMD WH R44



1814647

<https://www.phoenixcontact.com/de/produkte/1814647>

Moisture Sensitive Level	MSL 1
Classification Temperature T _c	260 °C
Lötzyklen im Reflow	3

Materialangaben

Materialangaben - Kontakt

Hinweis	WEEE/RoHS konform, whisker-frei nach IEC 60068-2-82/JEDEC JESD 201
Material Kontakt	Cu-Legierung
Oberflächenbeschaffenheit	schmelztauchverzinnt
Metalloberfläche Klemmstelle (Deckschicht)	Zinn (4 - 8 µm Sn)
Metalloberfläche Lötbereich (Deckschicht)	Zinn (4 - 8 µm Sn)

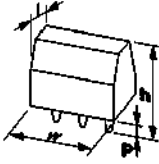
Materialangaben - Gehäuse

Farbe (Gehäuse)	signalweiß (9003)
Isolierstoff	PA GF
Isolierstoffgruppe	I
CTI nach IEC 60112	600
Brennbarkeitsklasse nach UL 94	V0

Materialangaben - Betätigungselement

Farbe (Betätigungselement)	weiß (9010)
----------------------------	-------------

Maße

Maßzeichnung	
Rastermaß	2,5 mm
Breite [w]	10,1 mm
Höhe [h]	5,12 mm
Länge [l]	9 mm
Bauhöhe	5,12 mm

Leiterplatten-Design

Pad-Geometrie	1,4 x 3,4 mm
---------------	--------------

Mechanische Prüfungen

Anschlussprüfung

Prüfspezifikation	DIN EN 60998-2-2 (VDE 0613-2-2):2005-03
Ergebnis	Prüfung bestanden

Prüfung auf Leiterbeschädigung und Lockerung

Prüfspezifikation	DIN EN 60998-2-2 (VDE 0613-2-2):2005-03
-------------------	---

Leiterplattenklemme - PTSM 0,5/ 3-2,5-H SMD WH R44



1814647

<https://www.phoenixcontact.com/de/produkte/1814647>

Ergebnis	Prüfung bestanden
Zugprüfung	
Prüfspezifikation	DIN EN 60998-2-2 (VDE 0613-2-2):2005-03
Leiterquerschnitt/Leiterart/Zugkraft Sollwert/Istwert	0,14 mm ² / starr / > 10 N
	0,2 mm ² / flexibel / > 10 N
	0,5 mm ² / starr / > 20 N
	0,75 mm ² / flexibel / > 30 N
Biegeprüfung	
Prüfspezifikation	DIN EN 60998-2-2 (VDE 0613-2-2):2005-03
Ergebnis	Prüfung bestanden

Elektrische Prüfungen

Erwärmungsprüfung

Prüfspezifikation	DIN EN 60998-2-1 (VDE 0613-2-1):2005-03
Anforderung Erwärmungsprüfung	Temperaturerhöhung ≤ 45 K

Isolationswiderstand

Prüfspezifikation	DIN EN 60998-1 (VDE 0613-1):2005-03
Isolationswiderstand benachbarte Pole	> 5 MΩ

Luft- und Kriechstrecken |

Prüfspezifikation	DIN EN 60664-1 (VDE 0110-1):2008-01
Isolierstoffgruppe	I
Kriechstromfestigkeit (DIN EN 60112 (VDE 0303-11))	CTI 600
Bemessungsisolationsspannung (III/3)	63 V
Bemessungsstoßspannung (III/3)	2,5 kV
Mindestwert der Luftstrecke - inhomogenes Feld (III/3)	1,5 mm
Mindestwert der Kriechstrecke (III/3)	1,6 mm
Bemessungsisolationsspannung (III/2)	160 V
Bemessungsstoßspannung (III/2)	2,5 kV
Mindestwert der Luftstrecke - inhomogenes Feld (III/2)	1,5 mm
Mindestwert der Kriechstrecke (III/2)	1,5 mm
Bemessungsisolationsspannung (II/2)	320 V
Bemessungsstoßspannung (II/2)	2,5 kV
Mindestwert der Luftstrecke - inhomogenes Feld (II/2)	1,5 mm
Mindestwert der Kriechstrecke (II/2)	1,6 mm

Umwelt- und Lebensdauerbedingungen

Vibrationsprüfung

Prüfspezifikation	DIN EN 60068-2-6 (VDE 0468-2-6):2008-10
Frequenz	10 - 150 - 10 Hz
Sweep-Geschwindigkeit	1 Oktave/min
Amplitude	0,35 mm (10 Hz ... 60,1 Hz)

Leiterplattenklemme - PTSM 0,5/ 3-2,5-H SMD WH R44

1814647

<https://www.phoenixcontact.com/de/produkte/1814647>

Sweep-Geschwindigkeit	5g (60,1 Hz ... 150 Hz)
Prüfdauer je Achse	2,5 h

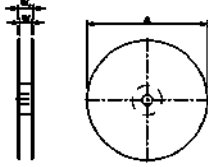
Glühdrahtprüfung

Prüfspezifikation	DIN EN 60998-1 (VDE 0613-1):2005-03
Temperatur	850 °C
Einwirkdauer	5 s

Umgebungsbedingungen

Umgebungstemperatur (Betrieb)	-40 °C ... 100 °C (In Abhängigkeit der Strombelastbarkeits-/Derating-Kurve)
Umgebungstemperatur (Lagerung/Transport)	-40 °C ... 70 °C
Relative Luftfeuchte (Lagerung/Transport)	30 % ... 70 %
Umgebungstemperatur (Montage)	-5 °C ... 100 °C

Verpackungsangaben

Maßzeichnung	
Verpackungsart	Gurt in 44 mm Breite
Gurtbreite [W]	44 mm
Spulenaussenmaß [W2]	50,4 mm
Spulendurchmesser [A]	330 mm
Art der Umverpackung	Transparent-Bag
ESD - Level	(D) elektrostatisch ableitfähig
Prüfspezifikation	DIN EN 61340-5-1 (VDE 0300-5-1): 2008-07

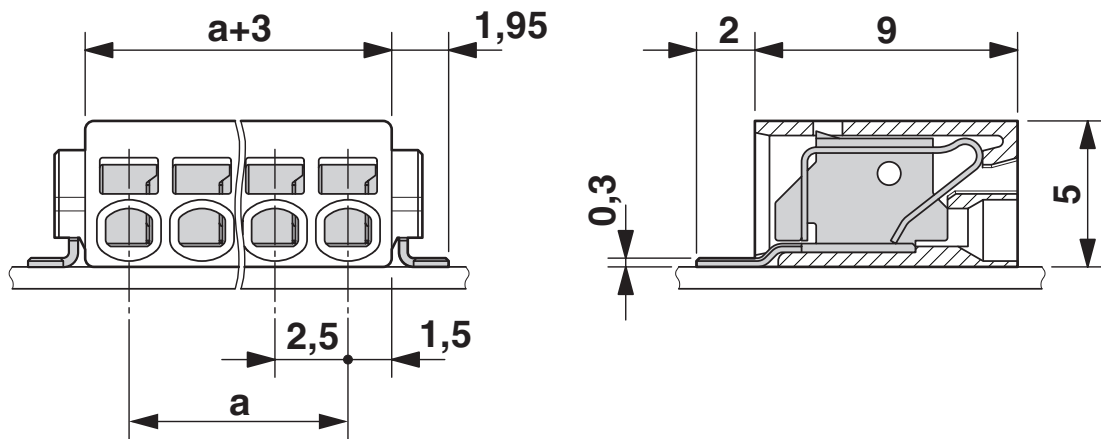
Leiterplattenklemme - PTSM 0,5/ 3-2,5-H SMD WH R44

1814647

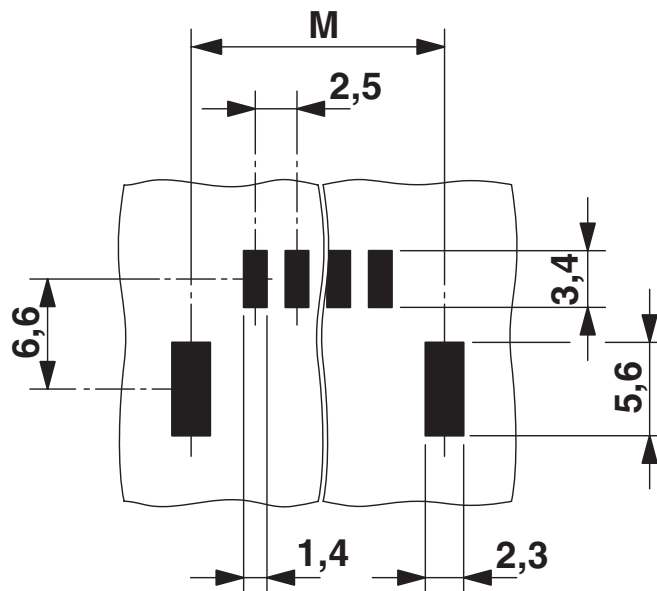
<https://www.phoenixcontact.com/de/produkte/1814647>

Zeichnungen

Maßzeichnung



Bohrplan/Lötpadgeometrie

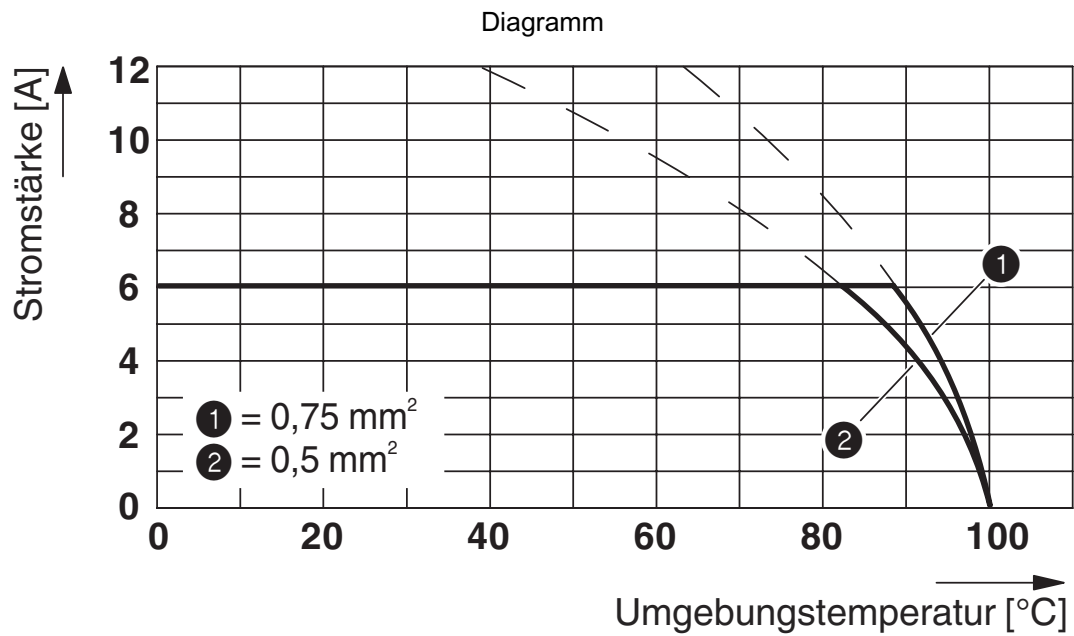


Maß M: 10,2 mm

Leiterplattenklemme - PTSM 0,5/ 3-2,5-H SMD WH R44

1814647

<https://www.phoenixcontact.com/de/produkte/1814647>



Typ: PTSM 0,5/...-2,5-H SMD WH (L) R..

Prüfung in Anlehnung an DIN EN 60512-5-2:2003-01

Reduktionsfaktor = 1

Polzahl: 5


Leiterplattenklemme - PTSM 0,5/ 3-2,5-H SMD WH R44





1814647


<https://www.phoenixcontact.com/de/produkte/1814647>

Zulassungen

 UL Recognized Zulassungs-ID: E118976-20130619				
	Nennspannung U_N	Nennstrom I_N	Querschnitt AWG	Querschnitt mm^2
Usegroup B				
	150 V	5 A	26 - 18	-

 EAC Zulassungs-ID: B.01687				
--	--	--	--	--

 cULus Recognized Zulassungs-ID: E60425-20030527				
	Nennspannung U_N	Nennstrom I_N	Querschnitt AWG	Querschnitt mm^2
Usegroup B				
	150 V	5 A	26 - 20	-

 VDE Zeichengenehmigung Zulassungs-ID: 40048725				
--	--	--	--	--

Leiterplattenklemme - PTSM 0,5/ 3-2,5-H SMD WH R44



1814647

<https://www.phoenixcontact.com/de/produkte/1814647>

Klassifikationen

ECLASS

ECLASS-9.0	27440401
ECLASS-10.0.1	27440401
ECLASS-11.0	27460101

ETIM

ETIM 8.0	EC002643
----------	----------

UNSPSC

UNSPSC 21.0	39121400
-------------	----------

Leiterplattenklemme - PTSM 0,5/ 3-2,5-H SMD WH R44



1814647

<https://www.phoenixcontact.com/de/produkte/1814647>

Environmental Product Compliance

China RoHS	Zeitraum für bestimmungsgemäße Verwendung: unbegrenzt = EFUP-e Keine Gefahrstoffe über den Grenzwerten
------------	---

Leiterplattenklemme - PTSM 0,5/ 3-2,5-H SMD WH R44

1814647

<https://www.phoenixcontact.com/de/produkte/1814647>

Zubehör

Schraubendreher

Schraubendreher - SZS 0,4X2,0 - 1205202

<https://www.phoenixcontact.com/de/produkte/1205202>



Mikro-Schraubendreher, Schlitz, Größe: 0,4x2,0x60 mm, 2-Komponentengriff, mit Abrollschutz und drehbarer Kappe

Aderendhülse

Aderendhülse - AI 0,25- 6 BU - 3203040

<https://www.phoenixcontact.com/de/produkte/3203040>



Aderendhülse, Hülsenlänge: 6 mm, Länge: 10,5 mm, Farbe: blau

Leiterplattenklemme - PTSM 0,5/ 3-2,5-H SMD WH R44

1814647

<https://www.phoenixcontact.com/de/produkte/1814647>

Aderendhülse

Aderendhülse - AI 0,25- 6 YE - 3203024

<https://www.phoenixcontact.com/de/produkte/3203024>



Aderendhülse, Hülsenlänge: 6 mm, Länge: 10,5 mm, Farbe: gelb

Aderendhülse

Aderendhülse - AI 0,34- 6 TQ - 3203053

<https://www.phoenixcontact.com/de/produkte/3203053>



Aderendhülse, Hülsenlänge: 6 mm, Länge: 10,5 mm, Farbe: türkis

Leiterplattenklemme - PTSM 0,5/ 3-2,5-H SMD WH R44

1814647

<https://www.phoenixcontact.com/de/produkte/1814647>

Leiterplattenklemme

Leiterplattenklemme - SAMPLE PTSM 0,5/ 3-2,5-H SMDWH - 1820932

<https://www.phoenixcontact.com/de/produkte/1820932>



Leiterplattenklemme, Nennstrom: 6 A, Bemessungsspannung (III/2): 160 V, Nennquerschnitt: 0,5 mm², Anzahl der Potenziale: 3, Anzahl der Reihen: 1, Polzahl pro Reihe: 3, Artikelfamilie: PTSM 0,5/...-H-SMD WH, Rastermaß: 2,5 mm, Anschlussart: Push-in-Federanschluss, Montage: SMD-Löten, Anschlussrichtung Leiter/Platine: 0 °, Farbe: signalweiß, Pin-Layout: Lineares Pinning, Pinlänge [P]: 2 mm, Anzahl der Lötpins pro Potenzial: 1, Verpackungsart: verpackt im Karton. SAMPLE-Set mit 5 Artikeln im Gurtabschnitt. Für Verwendung im Lötprozess bitte die Artikel ohne SAMPLE-Kennzeichnung verwenden

Leiterplattenklemme

Leiterplattenklemme - SAMPLE PTSM 0,5/ 2-2,5-H SMDWH - 1820929

<https://www.phoenixcontact.com/de/produkte/1820929>



Leiterplattenklemme, Nennstrom: 6 A, Bemessungsspannung (III/2): 160 V, Nennquerschnitt: 0,5 mm², Anzahl der Potenziale: 2, Anzahl der Reihen: 1, Polzahl pro Reihe: 2, Artikelfamilie: PTSM 0,5/...-H-SMD WH, Rastermaß: 2,5 mm, Anschlussart: Push-in-Federanschluss, Montage: SMD-Löten, Anschlussrichtung Leiter/Platine: 0 °, Farbe: signalweiß, Pin-Layout: Lineares Pinning, Pinlänge [P]: 2 mm, Anzahl der Lötpins pro Potenzial: 1, Verpackungsart: verpackt im Karton. SAMPLE-Set mit 5 Artikeln im Gurtabschnitt. Für Verwendung im Lötprozess bitte die Artikel ohne SAMPLE-Kennzeichnung verwenden

Phoenix Contact 2023 © - Alle Rechte vorbehalten
<https://www.phoenixcontact.com>

PHOENIX CONTACT Deutschland GmbH
Flachsmarktstraße 8
D-32825 Blomberg
+49 52 35/3-1 20 00
info@phoenixcontact.de