

2293255-1 ✓ AKTIV

FASTON | FASTON 187

Interne TE-Nummer 2293255-1

Quick Disconnects, Receptacle, 20 – 15 AWG Wire Size, .51 – 1.65 mm² Wire Size, Mating Tab Width .187 in [4.75 mm], Straight, Brass, FASTON 187

[Auf TE.com ansehen>](#)



Kabelschuhe und Kabelverbinder > Schnelltrennanschlüsse



Quick Disconnect-Kontakttyp: **Buchse**

Drahtgröße: .51 – 1.65 mm²

Flachkontaktbreite: 4.75 mm [.187 in]

Flachkontaktdicke: .51 mm, .81 mm [.02 in, .032 in]

Eigenschaften

Produktmerkmale

Anschluss an	Leitungen und Kabel
Leitungs-/Kabeltyp	Regulärer Draht
Einsetzkraft	Niedrig
Abdichtbar	Nein

Konfigurationsmerkmale

Verbindungskapazität	Einfach
----------------------	---------

Elektrische Kennwerte

Spannung (max.)	250 V
-----------------	-------

Kontaktmerkmale

Quick Disconnect-Kontakttyp	Buchse
Flachkontaktbreite	4.75 mm [.187 in]
Flachkontaktdicke	.51 mm, .81 mm [.02 in] [.032 in]
Klemmenausrichtung	Gerade
Kontaktmaterial	Messing
Material der Klemmenbeschichtung	Zinn
Crimptyp	F-Crimp
Hülsentyp	Open

Montage und Anschluss technik

Typ der Gegensteckarretierung	Vertiefung
Drahtisoliationsunterstützung	Mit

Abmessungen

Geeignet für Drahtisoliationsbereich	2.3 – 3.3 mm [.09 – .13 in]
Buchsenkontakt-Aufmaßdicke	.33 mm [.013 in]
Drahtgröße	.51 – 1.65 mm ²

Verwendungsbedingungen

Isolationsoption	Unisoliert
Betriebstemperaturbereich	-40 – 110 °C [-40 – 230 °F]

Industriestandards

UL-Grad	Zugelassen
---------	------------

Verpackungsmerkmale

Verpackungsmenge	12000
Verpackungsmethode	Streifen/Rolle

Produkt-Compliance

[Bitte besuchen Sie die Produktseite auf TE.com um Informationen über Produktkonformität zu erhalten.>](#)

EU RoHS Richtlinie 2011/65/EU	Konform
EU ELV Richtlinie 2000/53/EG	Konform
China RoHS 2 Richtlinie MIIT Order No 32, 2016	Keine eingeschränkten Materialien oberhalb der Grenzwerte
EU REACH Verordnung (EG) No. 1907/2006	Aktuelle ECHA Kandidatenliste: JAN 2023 (233) Kandidatenliste deklariert bezüglich: JAN 2023 (233) Enthält keine SVHC
Halogengehalt	Niedriger Halogengehalt – Br, Cl, F, I < 900 ppm im homogenen Material. Außerdem BFR/CFR/PVC-frei.
Lötfähigkeit	Nicht auf Lötfähigkeit überprüft

Produktkonformitäts-Disclaimer

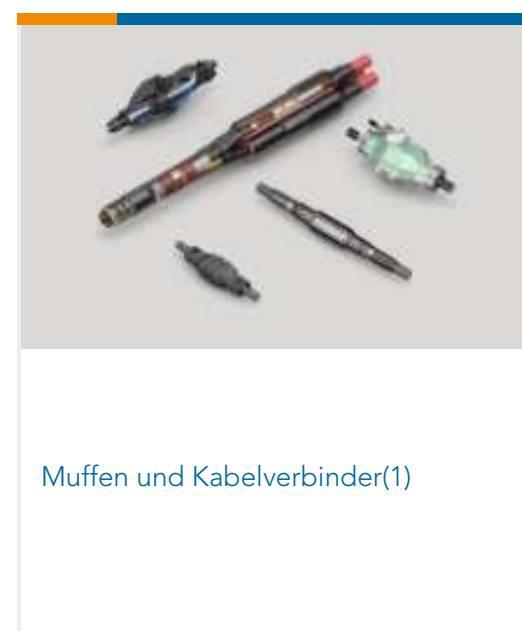
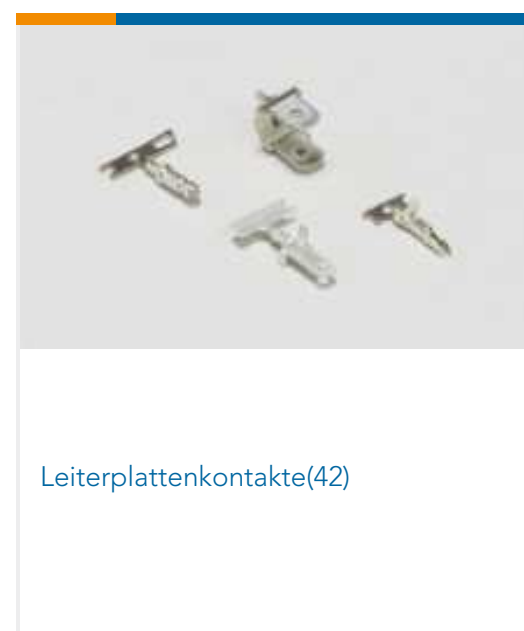
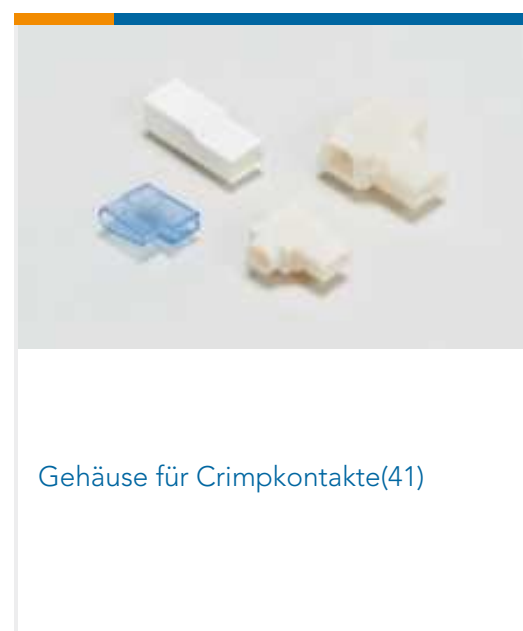
Diese Informationen beruhen auf angemessenen Erkundigungen bei unseren Lieferanten und entsprechen unserem derzeitigen Wissensstand auf Grundlage der Angaben der Lieferanten. Diese Informationen können Änderungen erfahren. Die von TE als EU RoHS-konform ermittelten Teile weisen einen maximalen Gewichtsanteil von 0,1 % Blei, Chrom VI, Quecksilber, PBB, PBDE, DBP, BBP, DEHP und DIBP sowie 0,01 % Kadmium im homogenen Werkstoff auf oder sind gemäß der Anhänge zur Richtlinie 2011/65/EU (RoHS2) von diesen Grenzwerten ausgenommen. Elektrische und elektronische Endprodukte erhalten gemäß der Richtlinie 2011/65/EU eine CE-Kennzeichnung. Die Komponenten sind

möglicherweise nicht CE-gekezeichnet. Zusätzliche weisen die von TE als EU ELV-konform ermittelten Teile einen maximalen Gewichtsanteil von 0,1 % Blei, Chrom VI und Quecksilber sowie 0,01 % Kadmium im homogenen Werkstoff auf oder sind gemäß der Anhänge zur Richtlinie 2000/53/EG (ELV) von diesen Grenzwerten ausgenommen. Hinsichtlich der REACH Verordnung beruhen die Angaben von TE bezüglich der besonders besorgniserregenden Substanzen (Substances of Very High Concern, SvHC) auf den ‚Leitlinien zu den Anforderungen für Stoffe in Erzeugnissen‘, wie sie auf der Webseite der Europäischen Chemikalienagentur (ECHA) unter folgender URL publiziert sind: <https://echa.europa.eu/guidance-documents/guidance-on-reach>

Kompatible Teile



Auch serienmäßig | FASTON 187



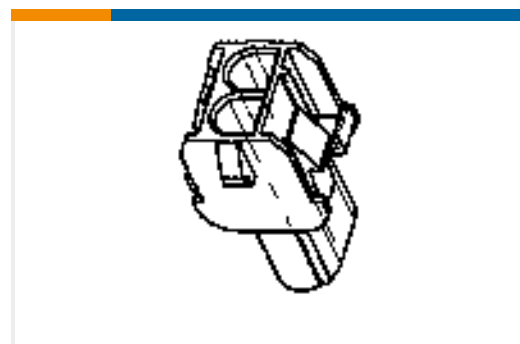
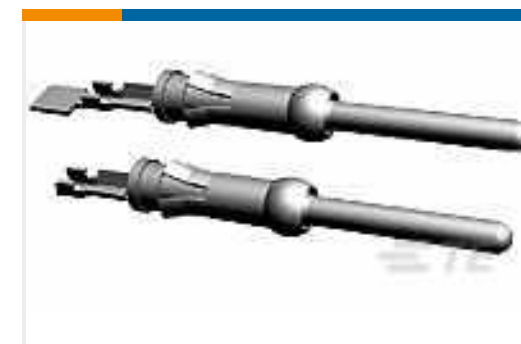
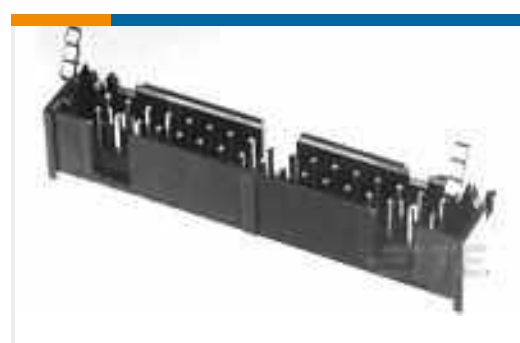


Schnelltrennanschlüsse(209)



Spleiße(1)

Kunden kauften auch diese Produkte

TE Teilnr.:T4062123004-001
RPC-M8-4MS-0.5SH-M8-4FS-PURTE Teilnr.:1761681-3
IDC LOW PRO HDR 10P VERT HT BLACKTE Teilnr.:2-1761608-3
IDC LOW PRO HDR 10P VERT SHT LTE Teilnr.:42067-1
110 FATON REC 24-22 AWG TPBRTE Teilnr.:926885-1
UNIV.M-N-L.PINTE Teilnr.:1703062-1
CAP, 2 CIRCUIT , UNIVERSAL MATE-N-LOKTE Teilnr.:TAA75AA5501-001
M12A5-MR-FS-PUR-0.5MTE Teilnr.:1-66099-4
III+ PIN,18-16,30AU/FL,SMPACKTE Teilnr.:284633-1
SPEC. CLUSTER CONTACT TIN PLATTE Teilnr.:2-1761608-1
IDC LOW PRO HDR 6P VERT SHT LA

Dokumente

Produktzeichnungen

[FASTON 187 REC 0.5-1.5MM2 TPBR](#)

Englisch

CAD-Dateien

[3D PDF](#)

3D

Kundenmodell

[ENG_CVM_CVM_2293255-1_A.2d_dxf.zip](#)



Englisch

Kundenmodell

[ENG_CVM_CVM_2293255-1_A.3d_igs.zip](#)

Englisch

Kundenmodell

[ENG_CVM_CVM_2293255-1_A.3d_stp.zip](#)

Englisch

Indem Sie die CAD-Datei herunterladen stimmen Sie den [allgemeinen Verkaufsbedingungen](#) zu.

Datenblätter/ Katalogseiten

[4.8 Series FASTON Receptacles for Multi-Thickness Tabs](#)

Englisch

Produktspezifikationen

[Anwendungsspezifikation](#)

Englisch

Freigabe Agentur

[VDE-Zertifikat](#)

Englisch