

Durch das Herstellungsverfahren bedingte Geometrieaenderungen (Anspritzung, Auswerfermarkierungen, etc.) zulaessig. Einzelheiten der Ausfuehrung bleiben dem Hersteller ueberlassen. / The manufacturing-related geometry changes (injection point, ejectors marks, etc.) allowed. Design of the details are left to suppliers discretion.

Revision level Indice Aenderungsstand		Revision Record Désignation Beschreibung der Aenderung	Changed Modifié Geändert	Date Datum	Approved Approuvé Geprüft	Date Datum
Drawing Dessin Zeichnung	Part Pièce Solid					
1	0	Benennung war ...EC10SD; Rahmen neu	Langeloh	03.08.06	Schiwek	03.08.06
2	0	CAD-Systemwechsel; Farbeintrag entfernt	Langeloh	28.07.11	Schiwek	28.07.11

Intended For Welded Screw Ø  
Pour Goujon Soudé à Filets Couchés Ø  
Aufnahme fuer Schweissbolzen Ø

Tensile Force (N)  
Tenue au serrage (N)  
Schlaufenhaltekraft (N)  
siehe Tabelle/  
see table

Hole Size  
Trou Ø  
Loch Ø

Panel Thickness  
Épaisseur Support  
Blechdicke

Bundle Ø  
Toron Ø  
Buendel Ø  
siehe Tabelle/  
see table

Material  
Matière  
Werkstoff

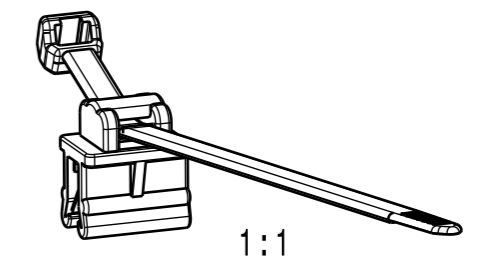
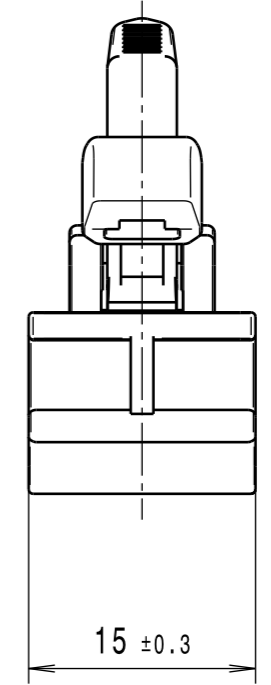
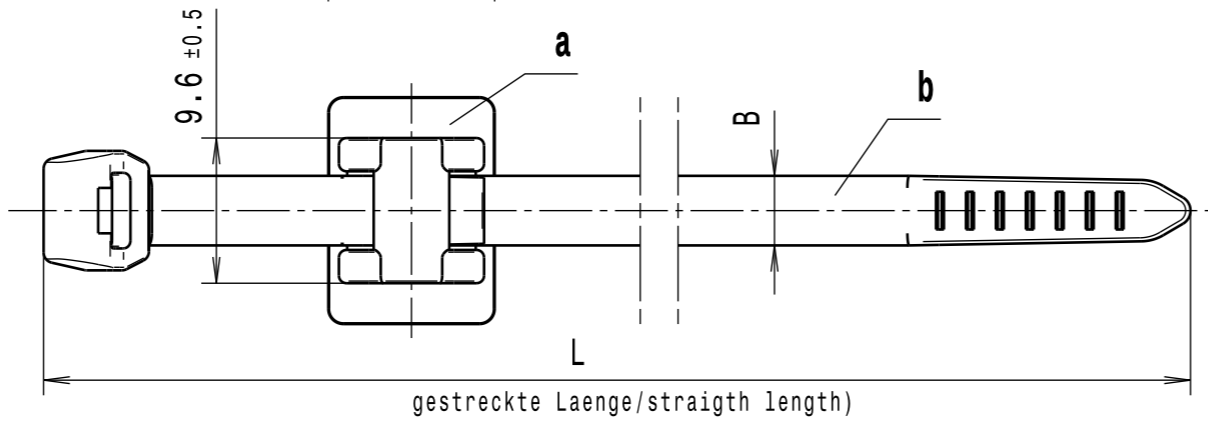
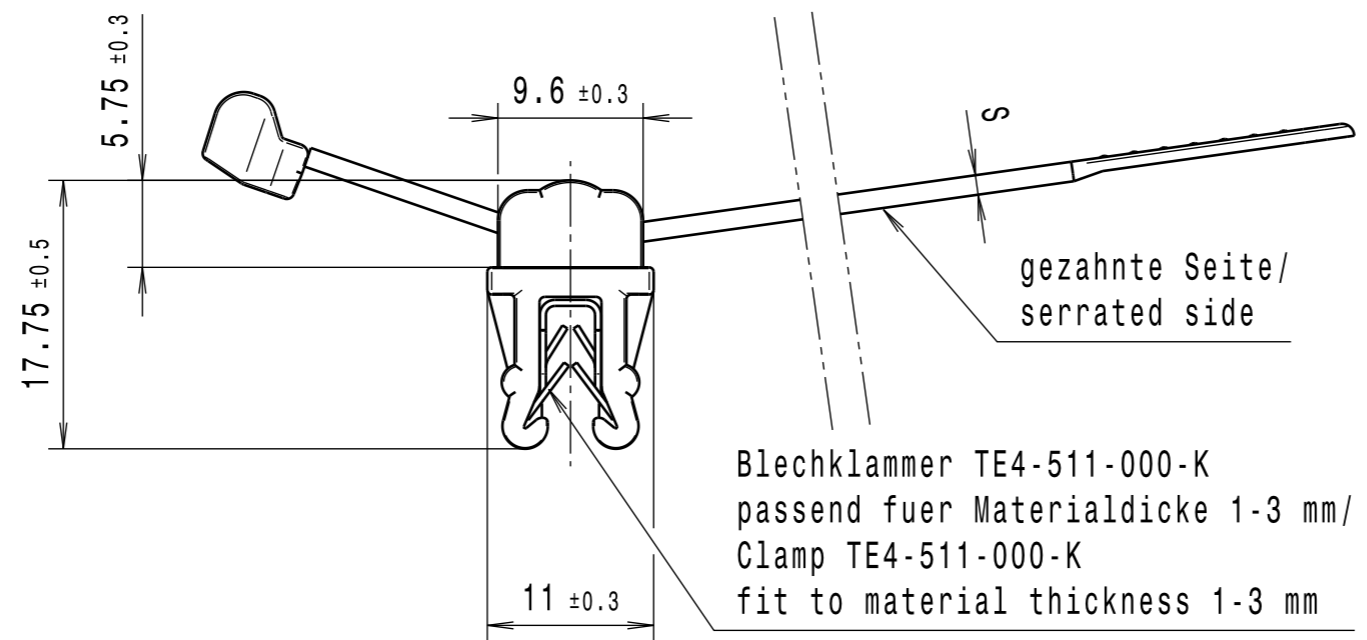
2

a:  
PA 6.6 hitzestabilisiert,  
schlagzaeh/  
PA 6.6 heatstabilized,  
impact resistant

b:  
PA 6.6 hitzestabilisiert/  
PA 6.6 heatstabilized

Tolerances  
Dimension without tolerances  
details to:  
Tolérances  
Cotes sans tolérances:  
Toleranzen  
Masse ohne  
Toleranzangaben nach:

PERFORMANCE  
SPECIFICATION  
AUSFUEHRUNG  
SPEZIFIKATION



Projektnr./ Project no.	Halbfabrikat/ semi-finished part
NT 383-02	a
NT 602-98	b
NT 461-02	
NT 459-02	

Zeile/ line	Artikelbezeichnung/ Product type	Projektnr./ Project no.	Laenge/ Length L	Bandbreite/ Strap width B	Dicke/ Thickness S	Buendel/ Bundle Ø	Schlaufenhaltekraft/ Tensile force N min.			
1	T50R0SEC10	NT 383-02	200 ±5	4.6 ±0.2	1.3 ±0.2	1-45	225	X	X	
2	T50S0SEC10	NT 383-02	150 ±5	4.6 ±0.2	1.3 ±0.2	1-31	225	X		X
3	T18R0SEC10	NT 383-02	100 ±5	2.5 ±0.2	1.0 ±0.2	1-20	80	X		X

Bezeichnungsbeispiel:  
a: Fussteil EC10  
b: Kabelbinder T50SOS  
ist: Befestigungsbinder T50SOSEC10  
Example of designation:  
a: Socket EC10  
b: Cable tie T50SOS  
being: Fixing tie T50SOSEC10

Ausdruck nur zur Information /  
Printed copy for information only

The copyright of this drawing is reserved by HELLERMANN TYTON. It is issued on condition that it is not reproduced, copied or disclosed to a third party, either wholly or in part, without the consent of HELLERMANN TYTON.  
La propriété de ce plan est réservée à la société HELLERMANN TYTON. Il est distribué à condition qu'il ne soit pas reproduit, communiqué ou révélé à une tierce partie, soit complètement ou en partie, sans le consentement de la société HELLERMANN TYTON.  
Weitergabe sowie Vervielfaeltigung dieser Unterlage, Verwertung und Mitteilung ihres Inhalts nicht gestattet, soweit nicht ausdruerklich zugestanden. Zuwiderhandlungen verpflichten zu Schadenersatz. Alle Rechte fuer den Fall der Patenterteilung oder Gebrauchsmuster-Eintragung vorbehalten.

Drawn  
Dessiné Par  
Gezeichnet  
**Mueller**  
25.06.03

Approved  
Approuvé Par  
Geprüft  
**Schiwek**  
25.06.03

**HellermannTyton**

Manchester Telephone: +44 (0) 161 945 4181  
Facsimile: +44 (0) 161 947 2228

Trappes Téléphone: +33 (0) 1 30 13 80 00  
Télécopie: +33 (0) 1 30 13 80 60

Tornesch Telefon: +49 (0) 41 22 / 701 - 1  
Telefax: +49 (0) 41 22 / 701 - 400

Scale  
Echelle  
Maszstab  
2:1, 1:1

Project Number  
Numéro de projet  
Projektnummer  
NT 383-02

Title  
Titre  
Benennung  
**Befestigungsbinder/ Fixing tie  
...EC10 1**

Drawing-No  
Plan-No  
Zeichnungs-Nr  
**14.1683**

Format  
D.Size  
**A3**

Sheet  
Page  
Blatt  
1 / 1