

554808-1

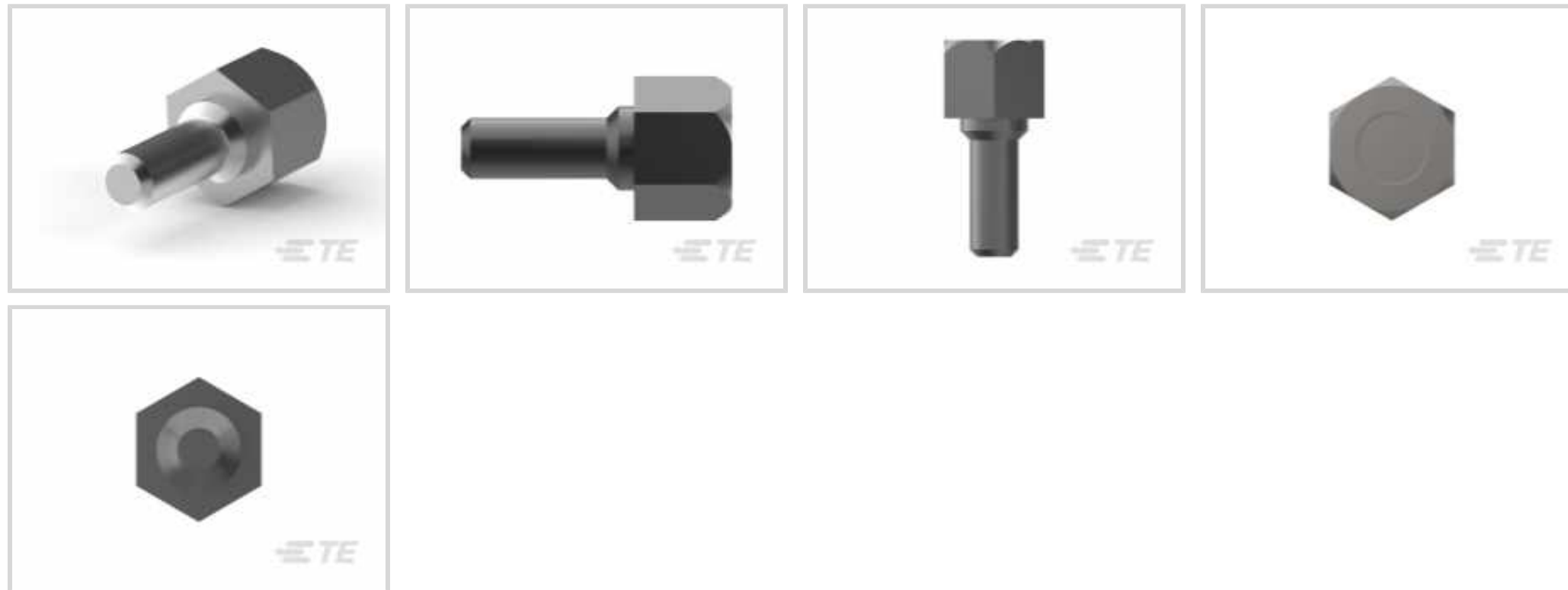
✓ AKTIV

CHAMP | CHAMP Docking Connectors

Interne TE-Nummer 554808-1

CHAMP Docking Connectors, D-Sub Locking & Mounting, Screw,
Screw Length .595 in [15.11 mm][Auf TE.com ansehen>](#)

Steckverbinder > D-förmige Steckverbinder > D-Sub-Zubehör > Verriegelung und Befestigung

D-förmiges Steckverbinderzubehör: **Schraube**

Schraubenlänge: 15.11 mm [.595 in]

Eigenschaften

Produktmerkmale

| | |
|----------------------------------|----------|
| Produkttyp | Zubehör |
| D-förmiges Steckverbinderzubehör | Schraube |

Sonstige Eigenschaften

| | |
|----------|-------------|
| Material | Karbonstahl |
|----------|-------------|

Montage und Anschlusstechnik

| | |
|---------------------------------------|---------------------|
| Montagewinkel | Rechter Winkel |
| Konsolenausführungstyp | Rückseitige Montage |
| Panelmontagevorrichtung | Mit |
| Gewindegröße der Schraube und Bohrung | 6-32 |
| Schraubenlänge | 15.11 mm [.595 in] |

Betrieb/Anwendung

| | |
|--------------------|---|
| Zur Verwendung mit | Abgeschirmte CHAMP-Klinkensteckverbinder, Abgeschirmte Leiterplatten-Winkelsteckverbinder, IEEE-488 metrisch, Vorgefertigte Abschirmung |
|--------------------|---|

Verpackungsmerkmale

| | |
|------------------|---|
| Verpackungsmenge | 1 |
|------------------|---|

Verpackungsmethode

Tasche

Produkt-Compliance

Bitte besuchen Sie die Produktseite auf [TE.com](https://www.te.com) um Informationen über Produktkonformität zu erhalten.>

EU RoHS Richtlinie 2011/65/EU

Konform mit Ausnahmen

EU ELV Richtlinie 2000/53/EG

Konform mit Ausnahmen

China RoHS 2 Richtlinie MIIT Order No 32, 2016

Eingeschränkte Materialien über dem
Grenzwert

EU REACH Verordnung (EG) No. 1907/2006

Aktuelle ECHA Kandidatenliste: JUN 2020
(209)Kandidatenliste deklariert bezüglich: JAN
2020 (205)

Pb (.35% in Component Part)

Sicherheitshinweise:

Bei Gebrauch nicht essen, trinken oder rauchen. Nach Gebrauch ... gründlich waschen. Recyceln Sie den Artikel nach Möglichkeit und entsorgen Sie ihn, indem Sie alle geltenden behördlichen Vorschriften befolgen, die für Ihren geografischen Standort relevant sind.

Halogengehalt

Niedriger Halogengehalt – Br, Cl, F, I <
900 ppm im homogen Material. Außerdem
BFR/CFR/PVC-frei.

Lötbarkeit

Für Lötbarkeit nicht zutreffend

Produktkonformitäts-Disclaimer

Diese Informationen beruhen auf angemessenen Erkundigungen bei unseren Lieferanten und entsprechen unserem derzeitigen Wissensstand auf Grundlage der Angaben der Lieferanten. Diese Informationen können Änderungen erfahren. Die von TE als EU RoHS-konform ermittelten Teile weisen einen maximalen Gewichtsanteil von 0,1 % Blei, Chrom VI, Quecksilber, PBB, PBDE, DBP, BBP, DEHP und DIBP sowie 0,01 % Kadmium im homogenen Werkstoff auf oder sind gemäß der Anhänge zur Richtlinie 2011/65/EU (RoHS2) von diesen Grenzwerten ausgenommen. Elektrische und elektronische Endprodukte erhalten gemäß der Richtlinie 2011/65/EU eine CE-Kennzeichnung. Die Komponenten sind möglicherweise nicht CE-gekennzeichnet. Zusätzliche weisen die von TE als EU ELV-konform ermittelten Teile einen maximalen Gewichtsanteil von 0,1 % Blei, Chrom VI und Quecksilber sowie 0,01 % Kadmium im homogenen Werkstoff auf oder sind gemäß der Anhänge zur Richtlinie 2000/53/EG (ELV) von diesen Grenzwerten ausgenommen. Hinsichtlich der REACH Verordnung beruhen die Angaben von TE bezüglich der besonders besorgniserregenden Substanzen (Substances of Very High Concern, SvHC) auf den ‚Leitlinien zu den Anforderungen für Stoffe in Erzeugnissen‘, wie sie auf der Webseite der Europäischen Chemikalienagentur (ECHA) unter folgender URL publiziert sind: <https://echa.europa.eu/guidance-documents/guidance-on-reach>

Kompatible Teile



Auch serienmäßig | CHAMP Docking Connectors

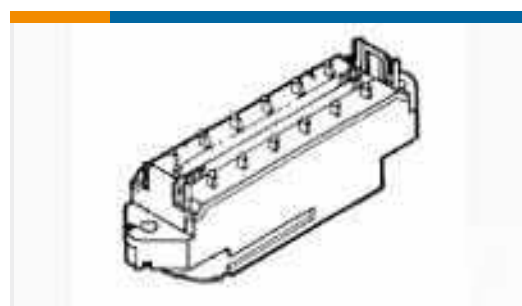
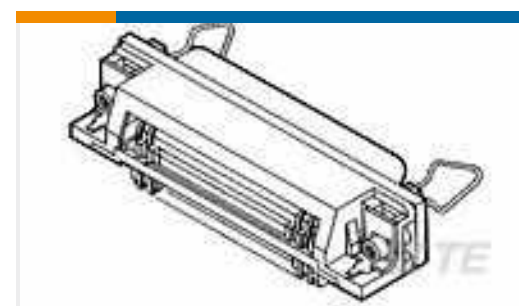
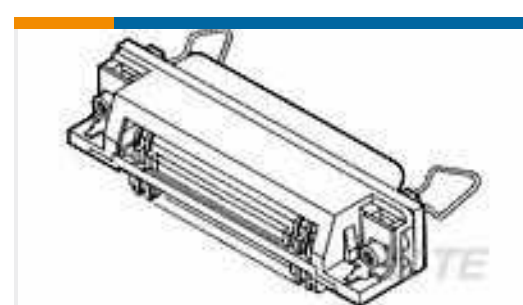


D-Sub-Abdeckungen(27)

D-Sub-Steckverbinder für die
Leiterplatte(1)D-Sub-Steckverbinder mit
Schneidklemmkontakten(88)D-Sub-Verriegelung und -Befestigung
(31)Komponenten für Steckverbinder
zum Andocken(5)

Steckverbinder zum Andocken(33)

Kunden kauften auch diese Produkte

TE Teilenummer553598-1
PLUG ASSY,24 POSN,SCR LK,L PFTE Teilenummer5554349-1
EMI RCPT ASSY, 24 POS, SHLDTE Teilenummer5554923-2
RCPT ASSY,SHLD,RTANG, 24 POSNTE Teilenummer5554434-1
EMI RCPT ASSY,24 POSN,SHLDTE Teilenummer5553811-1
ASSY,EMI RCPT,24 POSN,SCR LKTE Teilenummer1761606-6
IDC LOW PRO HDR 16P VERT LG LAT
BLKTE Teilenummer1761607-3
IDC LOW PRO HDR 10P RA LG LATTE Teilenummer5-104069-1
20 sys 50 hdr drdra shrd snTE Teilenummer5553636-3
KIT,HDW,EMI,050/085,STD/METRICTE Teilenummer5554923-1
RCPT ASSY, R/TANG SHLD, 24 POS

Dokumente

Produktzeichnungen

[HDW KIT, STDOFF STUD METRIC](#)

Englisch

CAD-Dateien

[3D PDF](#)

3D

Kundenmodell

[ENG_CVM_CVM_554808-1_D.2d_dxf.zip](#)

Englisch

Kundenmodell

[ENG_CVM_CVM_554808-1_D.3d_igs.zip](#)

Englisch

Kundenmodell

[ENG_CVM_CVM_554808-1_D.3d_stp.zip](#)

Englisch

Indem Sie die CAD-Datei herunterladen stimmen Sie den [allgemeinen Verkaufsbedingungen](#) zu.

Produktspezifikationen

[Anwendungsspezifikation](#)

Englisch

Umweltverträglichkeit von Produkten

[MD_554808-1_10052017237_dmtec](#)

Englisch

[MD_554808-1_10052017237_dmtec](#)

Englisch

Freigabe Agentur

[CSA-Zertifikat](#)

Englisch