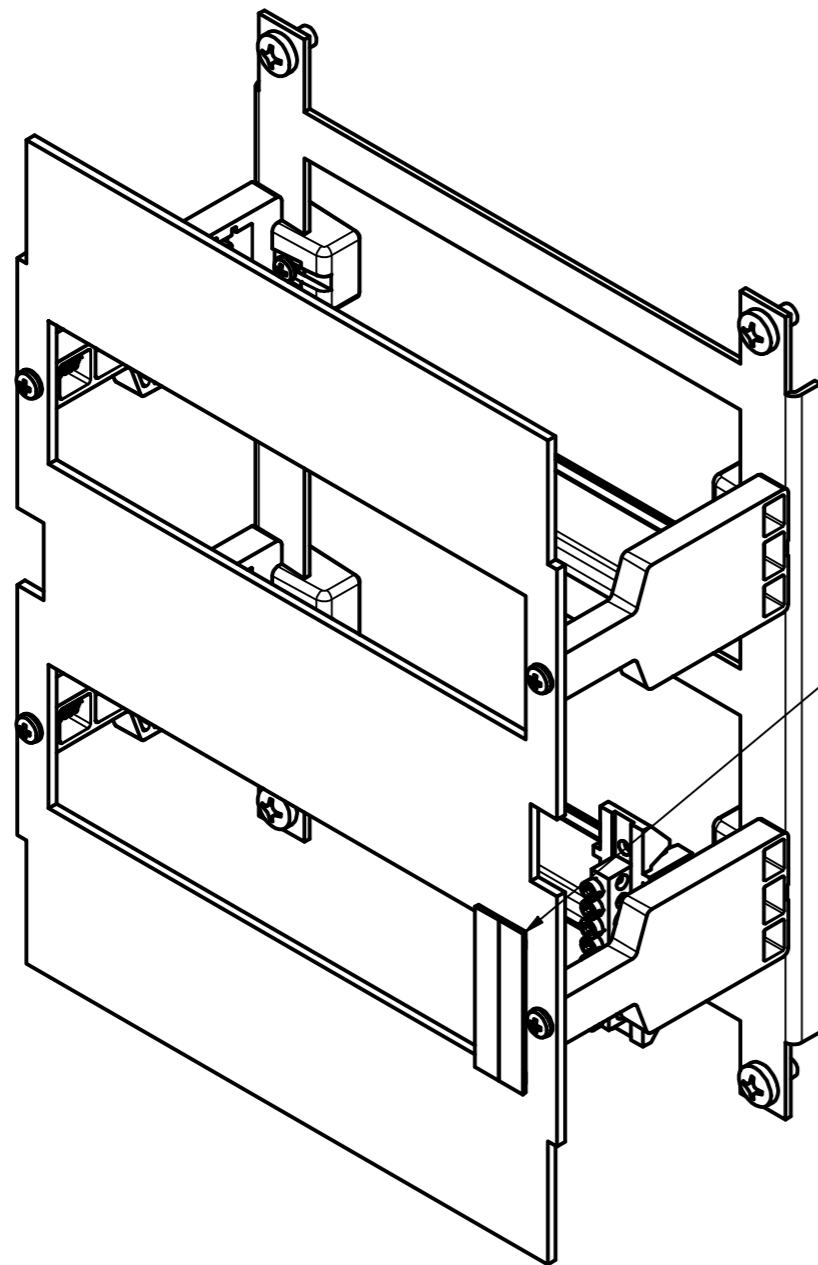
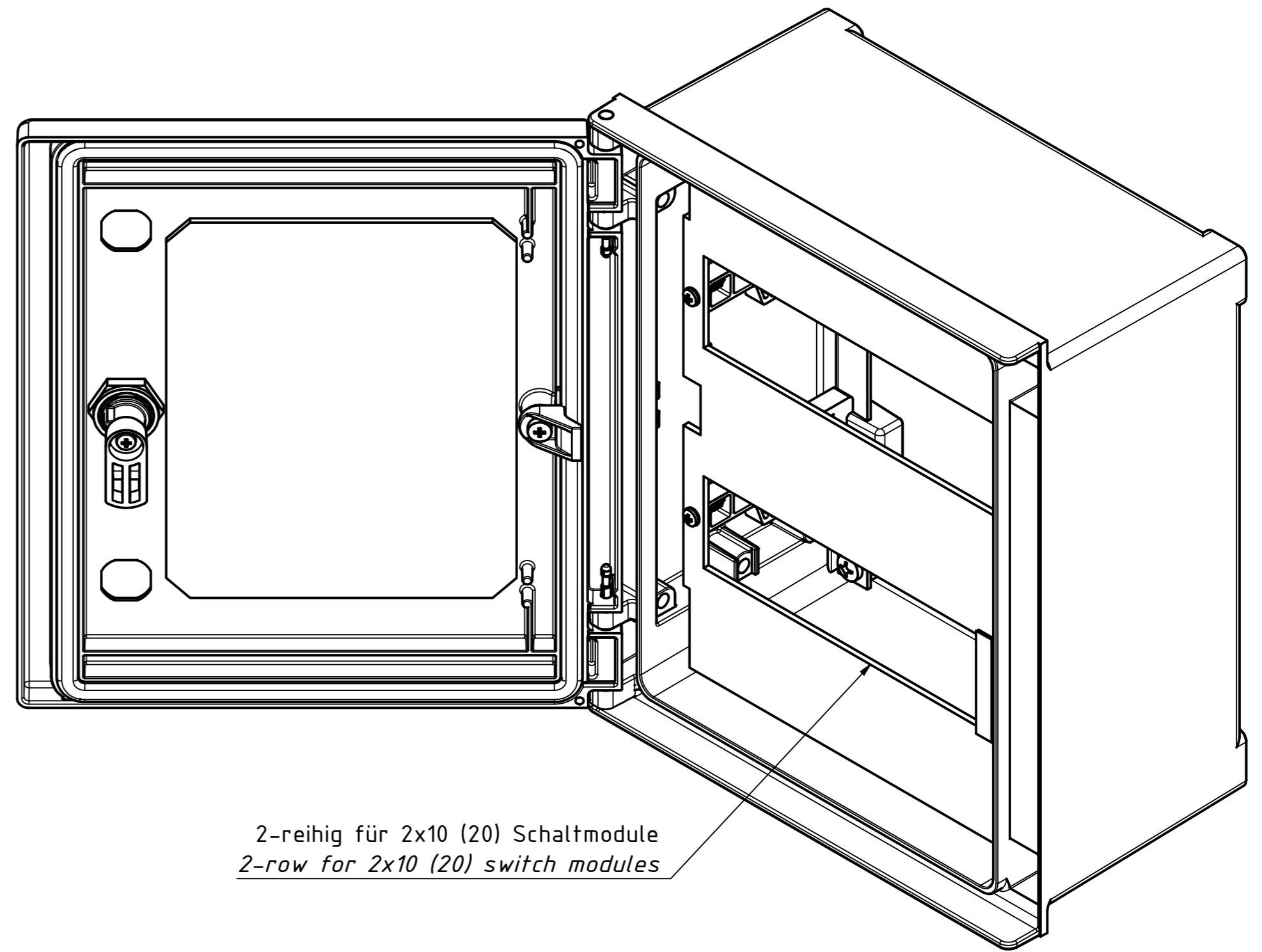


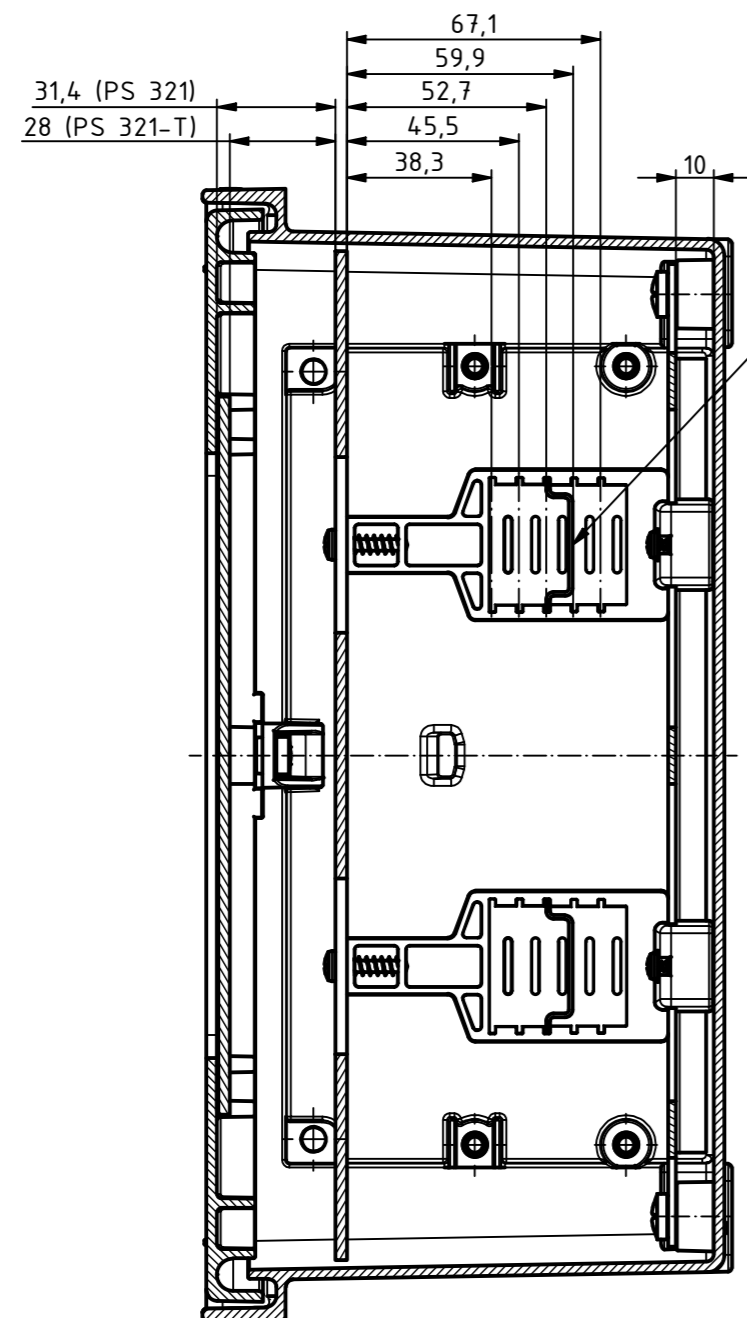
Komplettes Gestell mit Zubehör
Complete rack with accessories



Blenden sind optional einsetzbar
Cover panels can be used as an option

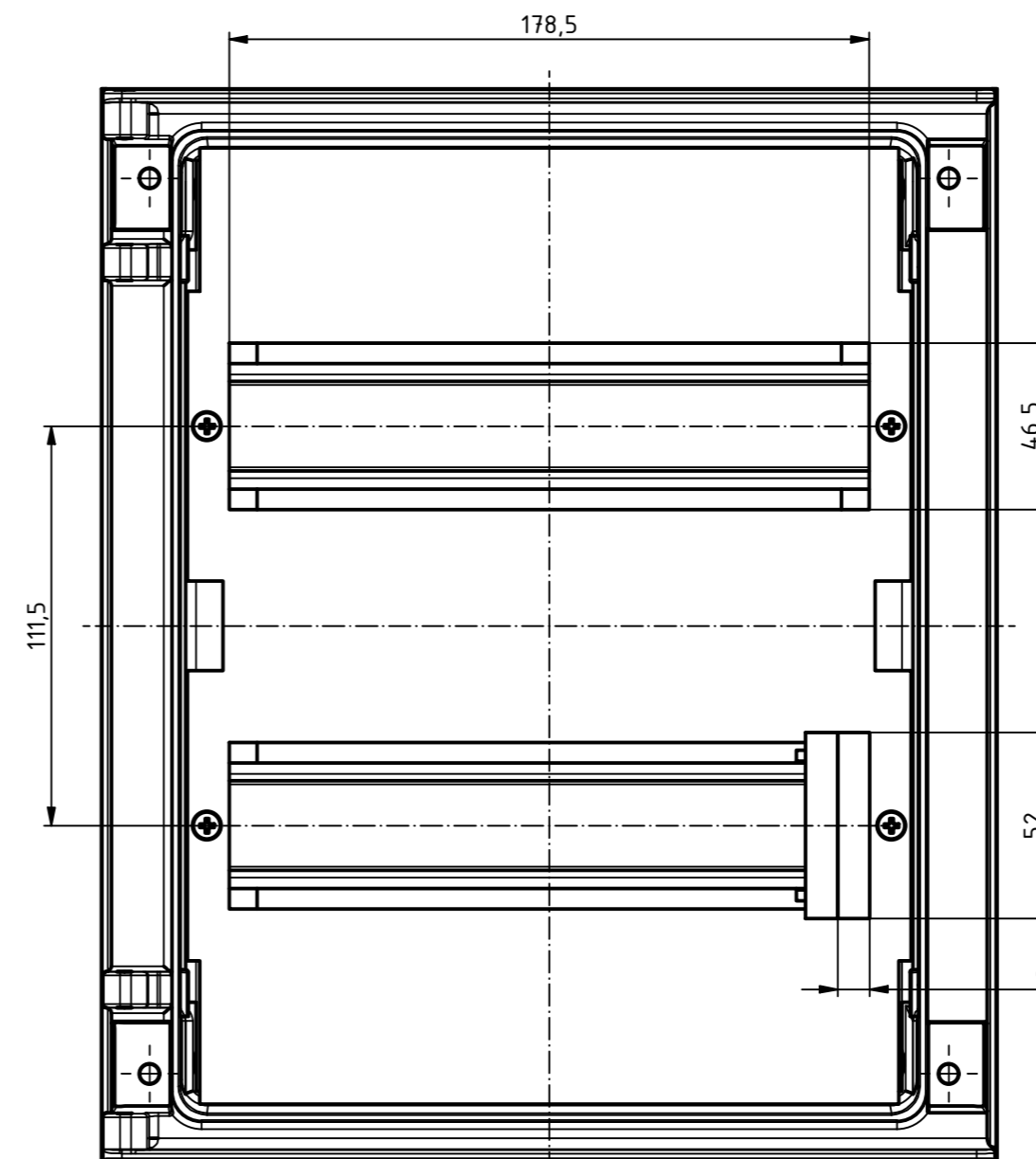


2-reihig für 2x10 (20) Schaltmodule
2-row for 2x10 (20) switch modules



Variable Einbauhöhe der Tragschiene
Variable installation height of the mounting rail

Ansicht ohne Oberteil
View without upper part



Maßstab / Scale: 1:2

Zeichnungs-Nr. / Drawing-No.: 2K 5460.063.01

Artikel / Article: Polysafe PS C 321
 Katalogzg./Catalogue draw.

A.Nr./Alt.No.: Datum/Date:

DISK: 24.04.580.idw
 Datum/Date: 28.01.2022 AH

