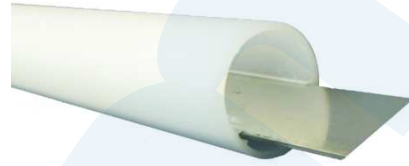


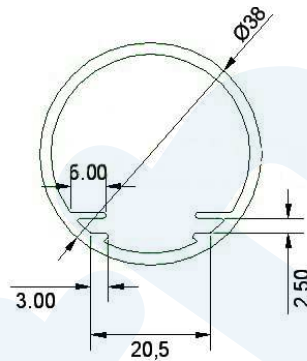
Datenblatt / Data Sheet

PMMA Rohr für LED Streifen, mit Nut PMMA Tube for LED strip, with slot



Bezeichnung / Description	Eigenschaften / Characteristics		
CE-Artikelnummer / CE Item no.	154906		
Artikelnummer Hersteller / Producer item no.	62399940	62399942	62399944
Länge / Length	1m	2m	3m
Abmessung \varnothing / Dimension \varnothing	$\varnothing 38\text{mm}$		
Farbe / Color	Opalweiß / frosted		
Brandschutzklasse / Fire protection class	B2 (DIN4102)		
Eigenschaft / Characteristic	-Mit Nut für Aufnahme des Aluminiumträger 20x2mm With slot for aluminium carrier 20x2mm -Homogene Ausleuchtung Homogeneous illumination level		

Abmaße / Dimensions:



Aluminiumträger für PMMA Rohr Aluminium carrier for PMMA Tube



Bezeichnung / Description	Eigenschaften / Characteristics	
CE-Artikelnummer / CE Item no.	154926	
Artikelnummer Hersteller / Producer item no.	62399941	62399943
Länge / Length	1m	2m
Abmessung B x H / Dimension W x H	20 x 2 mm	
Material / Material	Aluminium / Aluminium	
Eigenschaft / Characteristic	- für eine bessere Kühlung der LED Streifen - for a better cooling of the LED stripes	

Halter für PMMA Rohr

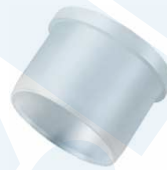
Holder for PMMA tube



Bezeichnung / Description	Eigenschaften / Characteristics	
CE-Artikelnummer / CE Item no.	154967	
Artikelnummer Hersteller / Producer item no.	62399946	62399947
Abmessung B x H / Dimension w x h	15.4 x 47.4mm	35 x 62mm
Farbe / Color	Lichtgrau RAL 7035	Transparent

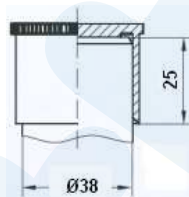
Endkappe für PMMA Röhre

End Cap for PMMA tube



Bezeichnung / Description	Eigenschaften / Characteristics	
CE-Artikelnummer / CE Item no.	154943	
Artikelnummer Hersteller / Producer item no.	62399945	
Abmessung Ø x H / Dimension Ø x H	38x25mm	
Material / Material	Polyethylen (PE-LD)	
Farbe / Color	Natur / Nature	

Abmaße / Dimensions:



Kunststoffrohr für LED Streifen klar

Plastic tube for LED strips clear



Bezeichnung / Description	Eigenschaften / Characteristics	
CE-Artikelnummer / CE Item no.		
Artikelnummer Hersteller / Producer item no.	62399991	62399994
Länge / Length	2m	1m
Abmessung Ø / Dimension Ø	Ø20mm	
Farbe / Color	Klar / Clear	

***Zubehör / Equipment**

Bezeichnung / Description	Eigenschaften / Characteristics	
CE-Artikelnummer / CE Item no.		
Artikelnummer Hersteller / Producer item no.	62399992	62399993
Beschreibung / Description	Endkappe für Kunststoffrohr mit Durchführung, klar End cap with lead-through, clear	Endkappe für Kunststoffrohr ohne Durchführung, klar End cap with lead-through, clear

Technische Änderungen und Irrtümer vorbehalten. Subject to technical changes and errors.

Vorläufig / preliminarily

Datum / Date: 05.2011 AS2 Revision: 2.2

Seite 2 von 2