

Produktdatenblatt

Miniatür Steckverbinder

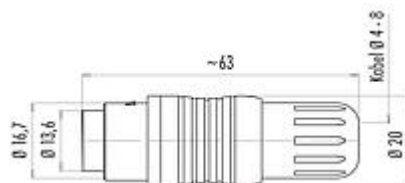


Bezeichnung	Push-Pull Kabelstecker, Polzahl: 6 DIN, 4,0 - 8,0 mm, schirmbar, löten, IP67
Produktgruppe	Push-Pull Serie 440
Bestellnummer	99 4817 00 06

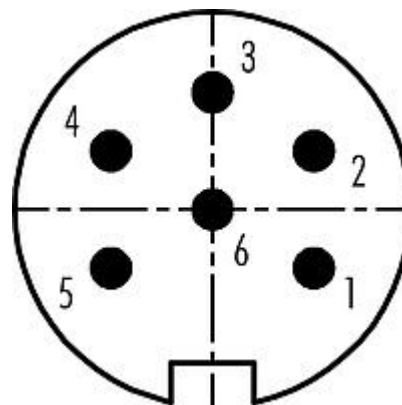
Abbildung



Maßzeichnung



Polbild (Steckseite)



Die Einzelteildarstellung und Montageanleitung finden Sie auf der nachfolgenden Seite.

Technische Daten

Allgemeine Kennwerte

Bestellnummer	99 4817 00 06
Steckverbinder-Bauform	Kabelstecker
Ausführung	Steckverbinder Stift gerade
Steckverbinder Verriegelung	Push-Pull
Anschlussart	löten
Schutzart	IP67
Anschlussquerschnitt	max. 0,75 mm ² / AWG 18
Kabeldurchlass	4,0 - 8,0 mm
Grenztemperatur von / bis	-40 °C / 85 °C
Mechanische Lebensdauer	> 1000 Steckzyklen
Gewicht (gr)	24.05
Zolltarifnummer	85369010

Elektrische Kennwerte

Bemessungsspannung	125 V
Bemessungs-Stoßspannung	800 V
Bemessungsstrom (40°C)	5,0 A
Isolationswiderstand	≥ 10 ¹⁰ Ω
Verschmutzungsgrad	1
Überspannungskategorie	I
Isolierstoffgruppe	III
EMV-Tauglichkeit	schirmbar

Produktdatenblatt

Miniatur Steckverbinder



Bezeichnung	Push-Pull Kabelstecker, Polzahl: 6 DIN, 4,0 - 8,0 mm, schirmbar, löten, IP67
Produktgruppe	Push-Pull Serie 440
Bestellnummer	99 4817 00 06

Schirmanbindung	Schirmklemmung
-----------------	----------------

Werkstoffe

Material Gehäuse	PA GF 25
Material Kontaktkörper	PBT (UL94 V-0)
Material Kontakt	CuZn (Messing)
Kontaktoberfläche	Au (Gold)
REACH SVHC	CAS 7439-92-1 (Lead)
SCIP Nummer	f4bbea6f-2de6-4407-86d4-6beb095201a0

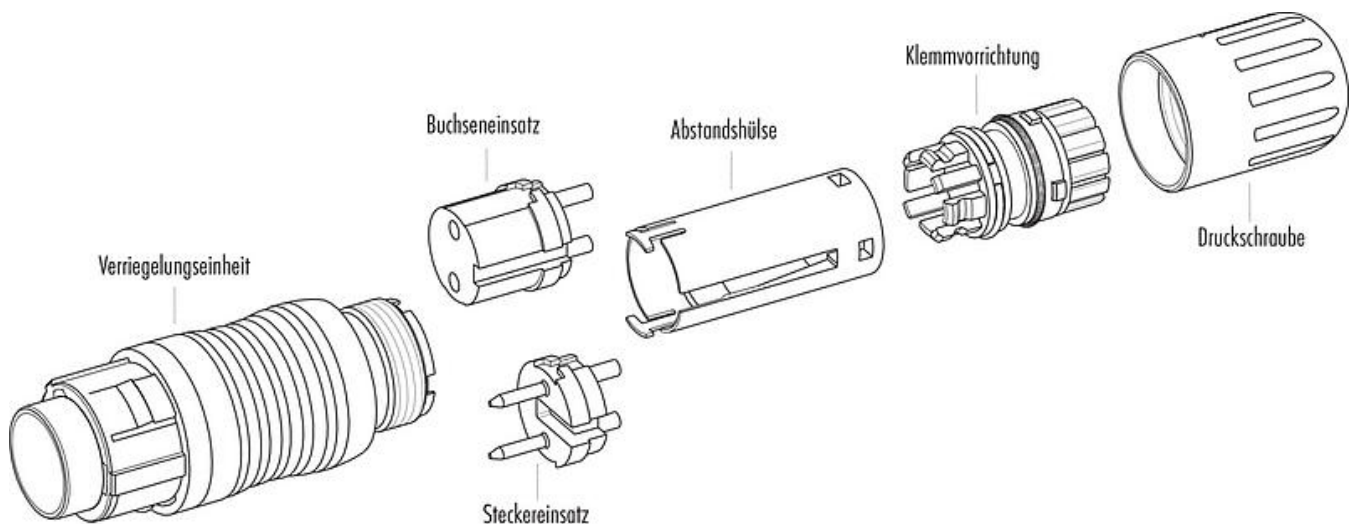
Klassifikationen

eCl@ss 11.1	27-44-01-02
ETIM 7.0	EC002635

CE-Konformitätserklärungen

Niederspannungsrichtlinie	2014/35/EU (EN 60204-1:2018;EN 60529:1991)
---------------------------	--

Einzelteildarstellung



Produktdatenblatt

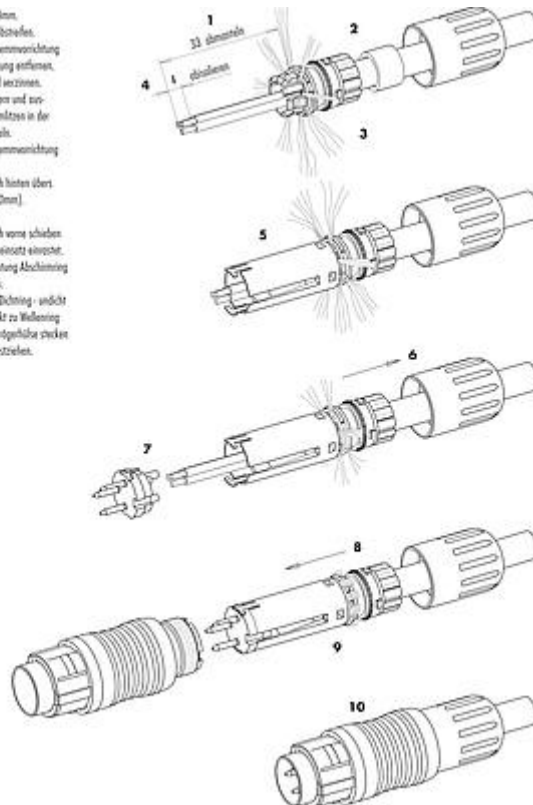
Miniaturs Steckverbinder



Bezeichnung	Push-Pull Kabelstecker, Polzahl: 6 DIN, 4,0 - 8,0 mm, schirmbar, löten, IP67
Produktgruppe	Push-Pull Serie 440
Bestellnummer	99 4817 00 06

Montageanleitung

1. Abmantelung auf $l = 32\text{mm}$.
Ummantelung nicht abstreifen.
2. Druckschraube und Klemmverrichtung
auflöten. Ummantelung entfernen.
3. Litzen abisolieren und verzinnen.
4. Abschirmung aufdrücken und ver-
klemmen. Die Abschirmklemme in der
Kante rundum einlöten.
5. Abschirmklemme und Klemmverrichtung
verlöten.
6. Getackte Einheit nach hinten über
Kabel schieben (ca. 10mm).
7. Einlöten.
8. Getackte Einheit nach vorne schieben
bis sie in den Kontaktstecker einrastet.
9. Abschirmklemme in Richtung Abschirmung
abstreifen und kürzen.
zu lang: Litzen auf Dichtung - angedrückt
zu kurz: kein Kontakt zu Wellenring
10. Montierte Einheit in Folgeröhre stecken
und Druckschraube festziehen.



Bezeichnung	Push-Pull Kabelstecker, Polzahl: 6 DIN, 4,0 - 8,0 mm, schirmbar, löten, IP67
Produktgruppe	Push-Pull Serie 440
Bestellnummer	99 4817 00 06

Sicherheitshinweise / Montagehinweise

Der Steckverbinder darf nicht unter Last gesteckt oder getrennt werden. Eine Nichtbeachtung sowie unsachgemäße Verwendung kann Personenschäden zur Folge haben.

Die Steckverbinder sind für Einsatzbereiche im Anlagen-, Steuerungs- und Elektrogerätebau entwickelt worden. Die Überprüfung, ob die Steckverbinder auch in anderen Einsatzgebieten verwendet werden können, obliegt dem Anwender.

Steckverbinder, die in Stromkreisen mit berührungsgefährlichen Spannungen eingesetzt werden, dürfen nur von, oder unter Aufsicht von Personen, die eine elektrotechnische Ausbildung besitzen, unter Berücksichtigung der geltenden Bestimmungen und Normen montiert und benutzt werden.

Steckverbinder mit der Schutzart IP 67 und IP 68 sind nicht für die Verwendung unter Wasser geeignet. Beim Einsatz im Freien müssen die Steckverbinder gesondert gegen Korrosion geschützt werden. Weitere Infos zu den IP Schutzarten siehe im Bereich Downloadcenter „Technische Informationen“.