



Shot ⁶⁸

Hochvolt LED
Einbauspot
Deckeneinbau

Produktvorteile

- Zwei verschiedene Bohrdurchmesser (Shot 68 Hochvolt, Shot 80 Hochvolt)
- 220-240 Volt, 50/60 Hz
- 90 mm Mantelleitung mit Rundstecker Ø 7 mm
- Bauart: Platine mit einer Hochleistungs-SMD-LED
- Metallgehäuse: edelstahl-finish
- Wärmeoptimiertes Unibody - Aluminiumgehäuse
- Hohe Lichtleistung in Relation zur Größe
- Opalisierte Frontscheibe
- Geringe Einbohrtiefe 14 mm
- Lichtfarben: warmweiß (3.000 Kelvin), neutralweiß (4.000 Kelvin)
- Farbwiedergabe: Ra (CRI) > 80
- Ausstrahlungswinkel: 120°
- Lebensdauer 30.000 h bei 70 %
- Durchgangsverdrahtet
- Anschlussbox für Hochvolt 230 Volt
- Haltefeder für einfachen Einbau in Decken und Panels

Optionale Lichtsteuerung

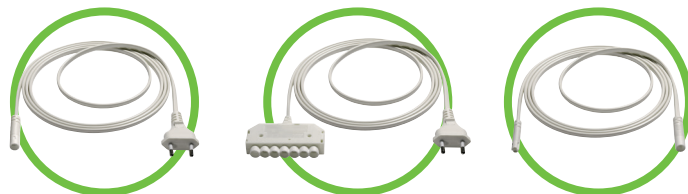
- Nur mit Phasenanschnitt- bzw. Phasenabschnittsdimmer dimmbar.



- Leistungsaufnahme: 4.0 Watt (Shot 68 Hochvolt)
- Einfache Montage mittels Halteklammer

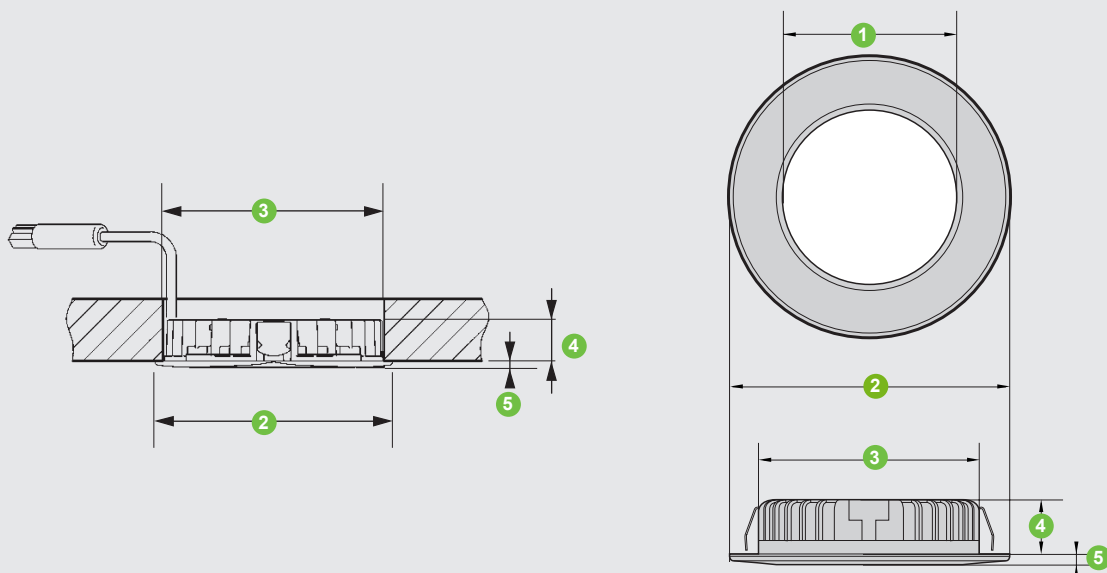
Artikel	Bestell-Nr. warmweiß	Bestell-Nr. neutralweiß
Shot 68 Hochvolt edelstahl-finish	682584	682585

Anschlussleitungen / Verbindungsleitungen Hochvolt



Artikel	Bestell-Nr.
2000 mm, Eurostecker / Rundkupplung	666164
2000 mm, Eurostecker/ 6-fach Verteiler Rundsteckdose	666181
2000 mm, Rundstecker/ Rundkupplung	666182
Schenkelfeder einzeln	650259

Maßzeichnung



Maße

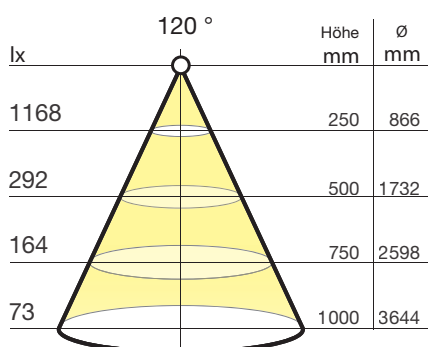
Bezeichnung	Shot 68 Hochvolt (mm)
1. Lichtfeld	Ø 44
2. Außendurchmesser	Ø 76.5
Einbauversion	
3. Bohrdurchmesser	Ø 68 +/- 1
4. Einbautiefe	12.5
5. Aufbauhöhe	2.5

Technik in Kürze

Leuchtentyp:	LED-Einbauleuchte
Beleuchtungsart:	Funktionsbeleuchtung
Oberfläche:	edelstahl-finish
Betriebsspannung:	220 - 240 Volt, 50/60 Hz
Lichtfarbe:	Warmweiß (3.000 Kelvin) / neutralweiß (4.000 Kelvin)
Farbwiedergabe:	Ra (CRI) > 80
Energieeffizienzklasse:	A++
Lebensdauer:	30.000 h bei 70 %
Leistungsaufnahme:	4.0 W (Shot 68 Hochvolt),
Ausstrahlungswinkel:	120°
Dimmbar:	Ja (nur mit Phasenanschnitt- bzw. Phasenabschnittsdimmern)
Kennzeichen:	CE ▽ ▽ ▽ ▽ □
Schutzart:	IP 20
Zuleitung:	90 mm Mantelleitung mit Rundstecker Ø 7 mm
Einbautiefe:	12.5 mm
Anschluss an:	Unter Verwendung der Hochvolt Anschluss-Leitungen an 220-240 Volt Stromnetz

Lichtverteilung 120 °

Shot 68 Hochvolt



Bei den Angaben zur Lichtverteilung handelt es sich um die gültigen Werte zum Zeitpunkt der Erstellung.