

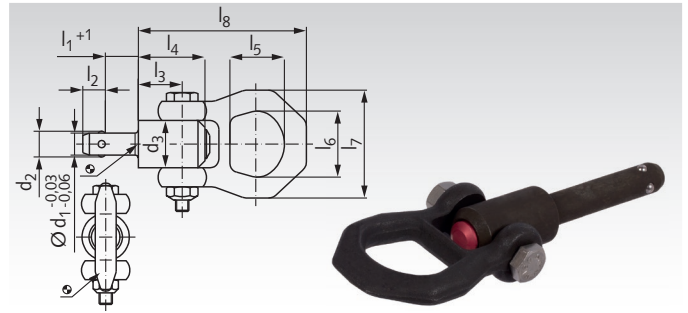
## Kugeltragbolzen selbstsichernd

**Werkstoff:** Stahl manganphosphatiert,  
Druckknopf aus Aluminium.

Drücken = entriegeln.

Lösen = verriegeln.

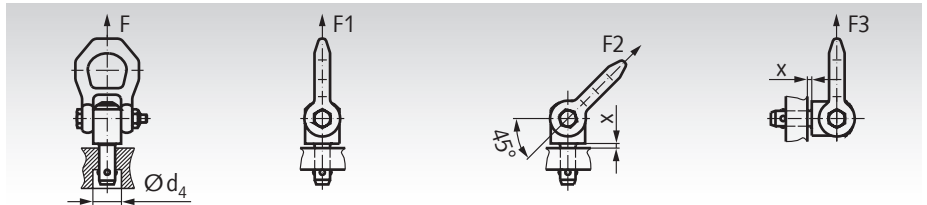
Schnell und einfach einsetzbares, robustes Tragelement mit beweglichem Schäkel. Spezielle Tragehilfen z.B. Gewinde, sind am Werkstück nicht mehr erforderlich. Erforderliche Aufnahmebohrung-Toleranz H11.



Bestellangaben: z.B.: Art.-Nr. 666 910 15, Kugeltragbolzen selbstsichernd, 10 x 15

Artikel-Nr.	d <sub>1</sub> mm	l <sub>1</sub> mm	d <sub>2</sub> mm	d <sub>3</sub> mm	d <sub>4 min</sub> mm	l <sub>2</sub> mm	l <sub>3</sub> mm	l <sub>4</sub> mm	l <sub>5</sub> mm	l <sub>6</sub> mm	l <sub>7</sub> mm	l <sub>8</sub> mm	x min mm	x max mm	Aufnahme- Bohrung H <sub>11</sub> mm	F1* kN	F2* kN	F3* kN	Gewicht g
666 910 15	10	15	11,7	21,5	12,2	10,2	25,7	36,0	27	30	49	87,5	1,5	10	10	2,7	2,4	2,1	139
666 910 25	10	25	11,7	21,5	12,2	10,2	25,7	36,0	27	30	49	87,5	1,5	15	10	2,7	2,4	2,1	145
666 910 35	10	35	11,7	21,5	12,2	10,2	25,7	36,0	27	30	49	87,5	1,5	25	10	2,7	2,4	2,1	152
666 910 50	10	50	11,7	21,5	12,2	10,2	25,7	36,0	27	30	49	87,5	1,5	35	10	2,7	2,4	2,1	161
666 912 15	12	15	14,2	21,5	14,7	11,0	25,7	36,0	27	30	49	87,5	1,5	10	12	3,5	3,2	2,8	147
666 912 25	12	25	14,2	21,5	14,7	11,0	25,7	36,0	27	30	49	87,5	1,5	20	12	3,5	3,2	2,8	156
666 912 35	12	35	14,2	21,5	14,7	11,0	25,7	36,0	27	30	49	87,5	1,5	25	12	3,5	3,2	2,8	162
666 912 50	12	50	14,2	21,5	14,7	11,0	25,7	36,0	27	30	49	87,5	1,5	45	12	3,5	3,2	2,8	278
666 916 25	16	25	18,6	26,0	19,2	15,1	31,0	44,5	27	30	49	92,8	1,5	20	16	4,8	4,5	4,1	272
666 916 50	16	50	18,6	26,0	19,2	15,1	31,0	44,5	27	30	49	92,8	1,5	40	16	4,8	4,5	4,1	311
666 916 75	16	75	18,6	26,0	19,2	15,1	31,0	44,5	27	30	49	92,8	1,5	55	16	4,8	4,5	4,1	351

\* Bei 5-facher Sicherheit.



## Kugelsperrbolzen selbstsichernd

**Werkstoff:** Bolzenteil: Edelstahl 1.4542 gehärtet.  
Griff: Kunststoff (PA6).  
Feder: Edelstahl.



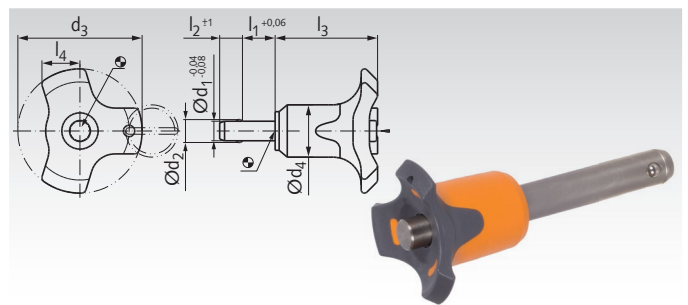
Drücken = entriegeln.

Lösen = verriegeln.

Zum raschen Fixieren und Sichern von Teilen und Werkstücken.  
Schnell und einfach lösbar für häufig wiederholende  
Verbindungen, z. B. auswechselbare Lagerbolzen.

Temperatureinsatzbereich: -30° bis +80° C.

Bestellangaben: z.B.: Art.-Nr. 666 806 10, Kugelsperrbolzen selbstsichernd, 6 x 10



Artikel-Nr.	d <sub>1</sub> mm	l <sub>1</sub> mm	d <sub>2</sub> mm	d <sub>3</sub> mm	d <sub>4</sub> mm	l <sub>2</sub> mm	l <sub>3</sub> mm	l <sub>4</sub> mm	Aufnahme- Bohrung H <sub>11</sub>	Scherfestigkeit* zweischneittig kN	Gewicht g
666 806 10	6	10	7,0	33,2	14,5	7,0	26,7	10,8	6	35	16
666 806 20	6	20	7,0	33,2	14,5	7,0	26,7	10,8	6	35	18
666 806 30	6	30	7,0	33,2	14,5	7,0	26,7	10,8	6	35	20
666 806 40	6	40	7,0	33,2	14,5	7,0	26,7	10,8	6	35	22
666 806 50	6	50	7,0	33,2	14,5	7,0	26,7	10,8	6	35	24
666 808 20	8	20	9,6	39,2	19,3	8,2	33,3	13,4	8	63	40
666 808 30	8	30	9,6	39,2	19,3	8,2	33,3	13,4	8	63	44
666 808 40	8	40	9,6	39,2	19,3	8,2	33,3	13,4	8	63	47
666 808 50	8	50	9,6	39,2	19,3	8,2	33,3	13,4	8	63	51
666 810 20	10	20	12,0	39,2	19,3	9,6	33,3	13,4	10	100	47
666 810 30	10	30	12,0	39,2	19,3	9,6	33,3	13,4	10	100	53
666 810 40	10	40	12,0	39,2	19,3	9,6	33,3	13,4	10	100	58
666 810 50	10	50	12,0	39,2	19,3	9,6	33,3	13,4	10	100	64
666 810 60	10	60	12,0	39,2	19,3	9,6	33,3	13,4	10	100	70
666 812 30	12	30	14,5	47,6	26,3	10,6	39,7	16,7	12	144	100
666 812 40	12	40	14,5	47,6	26,3	10,6	39,7	16,7	12	144	109
666 812 50	12	50	14,5	47,6	26,3	10,6	39,7	16,7	12	144	117
666 812 70	12	70	14,5	47,6	26,3	10,6	39,7	16,7	12	144	134
666 812 80	12	80	14,5	47,6	26,3	10,6	39,7	16,7	12	144	143
666 816 50	16	50	19,0	47,6	26,3	14,0	39,7	16,7	16	257	168
666 816 80	16	80	19,0	47,6	26,3	14,0	39,7	16,7	16	257	208

\* Bruchgrenze.