



SOCLE DE FUSIBLES NEOZED T.D01 MAT. ISOLANTE, 1POLE PROT. CONTRE TOUCHER (BGV A2) ARRIVEE: BORNES A CAGE MOBILE DEPART: BORNES A CAGE MOBILE 16A, 400V CA/250V CC

Similaire à l'illustration

Techniques générales

Nombre de pôles		1
Type de fixation		rail DIN
Courant d'emploi / valeur assignée	A	16
Tension d'emploi / valeur assignée	V	400
Matériau / du socle de fusible D		autres
Constituant de produit / recouvrement		Oui
Taille du système à fusible / selon EN 60269-1		D01

Certificats / homologations

General Product Approval

Declaration of Conformity

Test Certificates



[Type Test Certificates/Test Report](#)

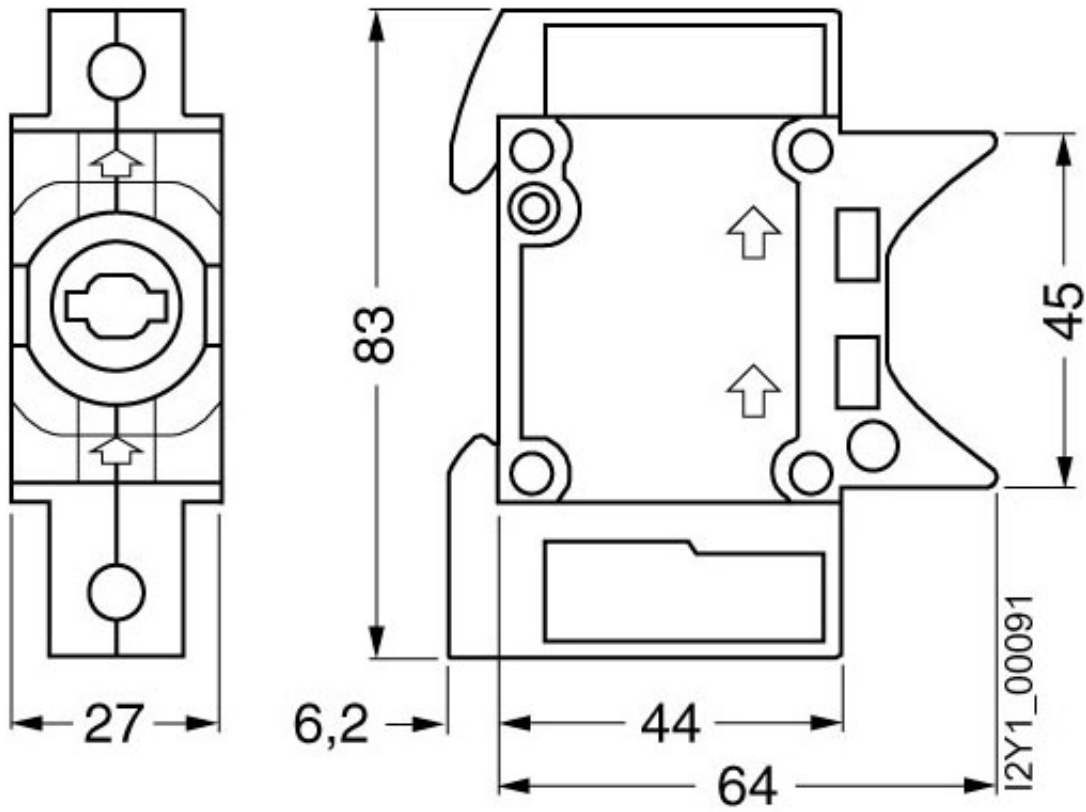
Informations supplémentaires :

Information- and Downloadcenter (Catalogues, Brochures,...)

<http://www.siemens.com/lowvoltage/catalogs>

Industry Mall (système de commande en ligne)

<http://www.siemens.com/lowvoltage/maill>





dernière modification

28 oct. 2013