

## Goupille d'arrêt verrouillable avec poignée en plastique

### Description de l'article/illustrations du produit



### Description

#### Description du produit :

Les goupilles d'arrêt permettent d'assembler ou de fixer rapidement et simplement des composants. La version verrouillable empêche tout desserrage involontaire du raccordement.

L'ouverture de la serrure à poussoir à l'aide d'une clé permet de déverrouiller les deux billes et donc de désolidariser les pièces. En repoussant la serrure à poussoir manuellement, les billes se bloquent et procurent un assemblage sûr. Le déverrouillage des billes ne peut être effectué qu'au moyen d'une clé.

#### Matière :

Poignée en thermoplastique.  
Composants en inox.  
Serrure en zamak.  
Clé en acier zingué.

#### Finition :

Poignée gris foncé ou rouge signalisation RAL 3020.  
Inox brillant.

#### Nota :

Force de cisaillement double section (F) = S · τ aB max.

Les données relatives à la force de cisaillement correspondent à la charge de rupture théorique. Il s'agit de valeurs indicatives sans engagement, qui ne tiennent pas compte des facteurs de sécurité et excluent toute responsabilité. Les valeurs indiquées sont exclusivement destinées à des fins d'information et ne constituent pas une garantie juridique des propriétés.

Les valeurs de charge ont été calculées conformément à la norme DIN 50141. Chaque utilisateur doit déterminer lui-même si la goupille d'arrêt est adaptée à l'application envisagée.

Les différents matériaux avec lesquels les goupilles d'arrêt sont utilisées, les conditions climatiques ainsi que l'usure peuvent influencer sur les valeurs définies.

La serrure à poussoir est à fermeture identique. Tous les barilletts peuvent être ouverts avec la même clé. Les goupilles d'arrêt verrouillables sont livrées avec deux clés.

#### Sur demande :

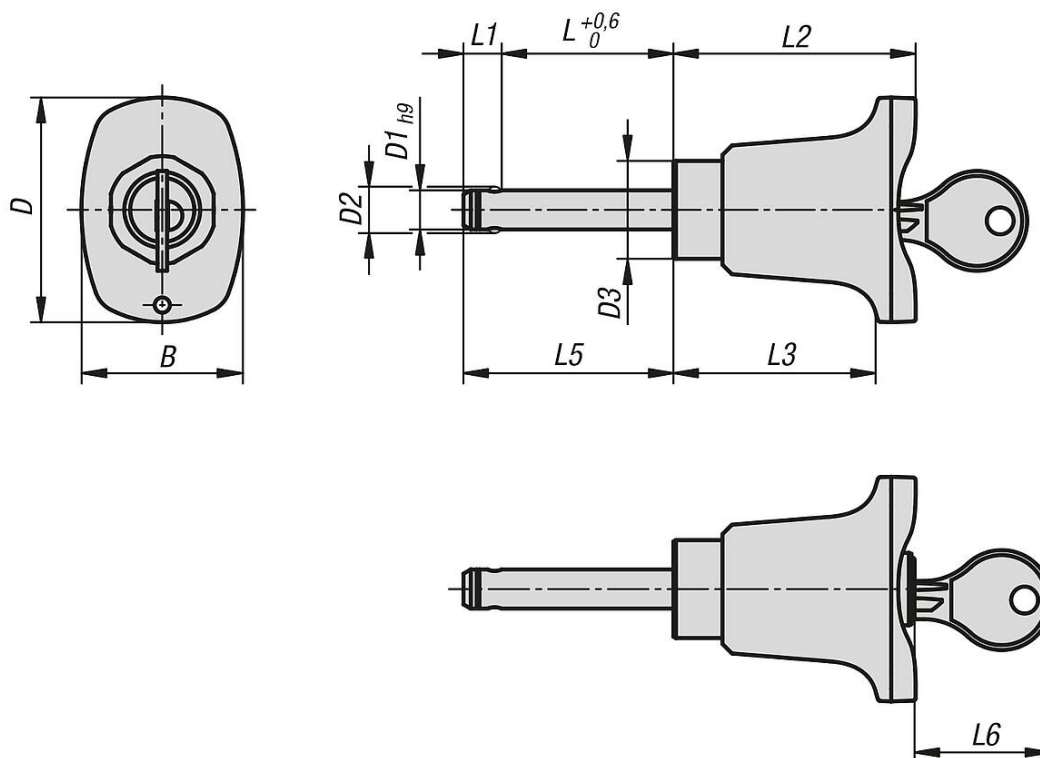
Autres modèles.

#### Accessoires :

Douille de logement pour goupille d'arrêt K0724  
Câble de sécurité en spirale K0367  
Corde de maintien avec œillet K0367  
Anneau K0367

## Goupille d'arrêt verrouillable avec poignée en plastique

Dessins



Aperçu des articles

### Goupille d'arrêt verrouillable

Référence	Couleur de composant	B	D	D1	D2	D3	L	L1	L2	L3	L5	L6	Alésage logement H11	Force de cisaillement double section max. kN
K1804.004608020	gris foncé RAL 7021	33	45,9	8	9,5	20	20	7,8	49,5	41,3	27,8	28	8	38
K1804.004608025	gris foncé RAL 7021	33	45,9	8	9,5	20	25	7,8	49,5	41,3	32,8	28	8	38
K1804.004608030	gris foncé RAL 7021	33	45,9	8	9,5	20	30	7,8	49,5	41,3	37,8	28	8	38
K1804.004608035	gris foncé RAL 7021	33	45,9	8	9,5	20	35	7,8	49,5	41,3	42,8	28	8	38
K1804.004608040	gris foncé RAL 7021	33	45,9	8	9,5	20	40	7,8	49,5	41,3	47,8	28	8	38
K1804.004608045	gris foncé RAL 7021	33	45,9	8	9,5	20	45	7,8	49,5	41,3	52,8	28	8	38
K1804.004608050	gris foncé RAL 7021	33	45,9	8	9,5	20	50	7,8	49,5	41,3	57,8	28	8	38
K1804.004610020	gris foncé RAL 7021	33	45,9	10	12	20	20	8,9	49,5	41,3	28,9	28	10	60
K1804.004610025	gris foncé RAL 7021	33	45,9	10	12	20	25	8,9	49,5	41,3	33,9	28	10	60
K1804.004610030	gris foncé RAL 7021	33	45,9	10	12	20	30	8,9	49,5	41,3	38,9	28	10	60
K1804.004610035	gris foncé RAL 7021	33	45,9	10	12	20	35	8,9	49,5	41,3	43,9	28	10	60
K1804.004610040	gris foncé RAL 7021	33	45,9	10	12	20	40	8,9	49,5	41,3	48,9	28	10	60
K1804.004610045	gris foncé RAL 7021	33	45,9	10	12	20	45	8,9	49,5	41,3	53,9	28	10	60
K1804.004610050	gris foncé RAL 7021	33	45,9	10	12	20	50	8,9	49,5	41,3	58,9	28	10	60
K1804.004610060	gris foncé RAL 7021	33	45,9	10	12	20	60	8,9	49,5	41,3	68,9	28	10	60
K1804.004612025	gris foncé RAL 7021	33	45,9	12	14,5	20	25	9,9	49,5	41,3	34,9	28	12	86
K1804.004612030	gris foncé RAL 7021	33	45,9	12	14,5	20	30	9,9	49,5	41,3	39,9	28	12	86
K1804.004612035	gris foncé RAL 7021	33	45,9	12	14,5	20	35	9,9	49,5	41,3	44,9	28	12	86
K1804.004612040	gris foncé RAL 7021	33	45,9	12	14,5	20	40	9,9	49,5	41,3	49,9	28	12	86
K1804.004612045	gris foncé RAL 7021	33	45,9	12	14,5	20	45	9,9	49,5	41,3	54,9	28	12	86
K1804.004612050	gris foncé RAL 7021	33	45,9	12	14,5	20	50	9,9	49,5	41,3	59,9	28	12	86
K1804.004612060	gris foncé RAL 7021	33	45,9	12	14,5	20	60	9,9	49,5	41,3	69,9	28	12	86
K1804.004612070	gris foncé RAL 7021	33	45,9	12	14,5	20	70	9,9	49,5	41,3	79,9	28	12	86
K1804.004612080	gris foncé RAL 7021	33	45,9	12	14,5	20	80	9,9	49,5	41,3	89,9	28	12	86
K1804.004616030	gris foncé RAL 7021	33	45,9	16	19	20	30	13,1	49,5	41,3	43,1	28	16	153
K1804.004616035	gris foncé RAL 7021	33	45,9	16	19	20	35	13,1	49,5	41,3	48,1	28	16	153

## Goupille d'arrêt verrouillable avec poignée en plastique

### Aperçu des articles

Référence	Couleur de composant	B	D	D1	D2	D3	L	L1	L2	L3	L5	L6	Alésage logement H11	Force de cisaillement double section max.kN
K1804.004616040	gris foncé RAL 7021	33	45,9	16	19	20	40	13,1	49,5	41,3	53,1	28	16	153
K1804.004616045	gris foncé RAL 7021	33	45,9	16	19	20	45	13,1	49,5	41,3	58,1	28	16	153
K1804.004616050	gris foncé RAL 7021	33	45,9	16	19	20	50	13,1	49,5	41,3	63,1	28	16	153
K1804.004616060	gris foncé RAL 7021	33	45,9	16	19	20	60	13,1	49,5	41,3	73,1	28	16	153
K1804.004616070	gris foncé RAL 7021	33	45,9	16	19	20	70	13,1	49,5	41,3	83,1	28	16	153
K1804.004616080	gris foncé RAL 7021	33	45,9	16	19	20	80	13,1	49,5	41,3	93,1	28	16	153
K1804.00844608020	rouge traffic RAL 3020	33	45,9	8	9,5	20	20	7,8	49,5	41,3	27,8	28	8	38
K1804.00844608025	rouge traffic RAL 3020	33	45,9	8	9,5	20	25	7,8	49,5	41,3	32,8	28	8	38
K1804.00844608030	rouge traffic RAL 3020	33	45,9	8	9,5	20	30	7,8	49,5	41,3	37,8	28	8	38
K1804.00844608035	rouge traffic RAL 3020	33	45,9	8	9,5	20	35	7,8	49,5	41,3	42,8	28	8	38
K1804.00844608040	rouge traffic RAL 3020	33	45,9	8	9,5	20	40	7,8	49,5	41,3	47,8	28	8	38
K1804.00844608045	rouge traffic RAL 3020	33	45,9	8	9,5	20	45	7,8	49,5	41,3	52,8	28	8	38
K1804.00844608050	rouge traffic RAL 3020	33	45,9	8	9,5	20	50	7,8	49,5	41,3	57,8	28	8	38
K1804.00844610020	rouge traffic RAL 3020	33	45,9	10	12	20	20	8,9	49,5	41,3	28,9	28	10	60
K1804.00844610025	rouge traffic RAL 3020	33	45,9	10	12	20	25	8,9	49,5	41,3	33,9	28	10	60
K1804.00844610030	rouge traffic RAL 3020	33	45,9	10	12	20	30	8,9	49,5	41,3	38,9	28	10	60
K1804.00844610035	rouge traffic RAL 3020	33	45,9	10	12	20	35	8,9	49,5	41,3	43,9	28	10	60
K1804.00844610040	rouge traffic RAL 3020	33	45,9	10	12	20	40	8,9	49,5	41,3	48,9	28	10	60
K1804.00844610045	rouge traffic RAL 3020	33	45,9	10	12	20	45	8,9	49,5	41,3	53,9	28	10	60
K1804.00844610050	rouge traffic RAL 3020	33	45,9	10	12	20	50	8,9	49,5	41,3	58,9	28	10	60
K1804.00844610060	rouge traffic RAL 3020	33	45,9	10	12	20	60	8,9	49,5	41,3	68,9	28	10	60
K1804.00844612025	rouge traffic RAL 3020	33	45,9	12	14,5	20	25	9,9	49,5	41,3	34,9	28	12	86
K1804.00844612030	rouge traffic RAL 3020	33	45,9	12	14,5	20	30	9,9	49,5	41,3	39,9	28	12	86
K1804.00844612035	rouge traffic RAL 3020	33	45,9	12	14,5	20	35	9,9	49,5	41,3	44,9	28	12	86
K1804.00844612040	rouge traffic RAL 3020	33	45,9	12	14,5	20	40	9,9	49,5	41,3	49,9	28	12	86
K1804.00844612045	rouge traffic RAL 3020	33	45,9	12	14,5	20	45	9,9	49,5	41,3	54,9	28	12	86
K1804.00844612050	rouge traffic RAL 3020	33	45,9	12	14,5	20	50	9,9	49,5	41,3	59,9	28	12	86
K1804.00844612060	rouge traffic RAL 3020	33	45,9	12	14,5	20	60	9,9	49,5	41,3	69,9	28	12	86
K1804.00844612070	rouge traffic RAL 3020	33	45,9	12	14,5	20	70	9,9	49,5	41,3	79,9	28	12	86
K1804.00844612080	rouge traffic RAL 3020	33	45,9	12	14,5	20	80	9,9	49,5	41,3	89,9	28	12	86
K1804.00844616030	rouge traffic RAL 3020	33	45,9	16	19	20	30	13,1	49,5	41,3	43,1	28	16	153
K1804.00844616035	rouge traffic RAL 3020	33	45,9	16	19	20	35	13,1	49,5	41,3	48,1	28	16	153
K1804.00844616040	rouge traffic RAL 3020	33	45,9	16	19	20	40	13,1	49,5	41,3	53,1	28	16	153
K1804.00844616045	rouge traffic RAL 3020	33	45,9	16	19	20	45	13,1	49,5	41,3	58,1	28	16	153
K1804.00844616050	rouge traffic RAL 3020	33	45,9	16	19	20	50	13,1	49,5	41,3	63,1	28	16	153
K1804.00844616060	rouge traffic RAL 3020	33	45,9	16	19	20	60	13,1	49,5	41,3	73,1	28	16	153
K1804.00844616070	rouge traffic RAL 3020	33	45,9	16	19	20	70	13,1	49,5	41,3	83,1	28	16	153
K1804.00844616080	rouge traffic RAL 3020	33	45,9	16	19	20	80	13,1	49,5	41,3	93,1	28	16	153