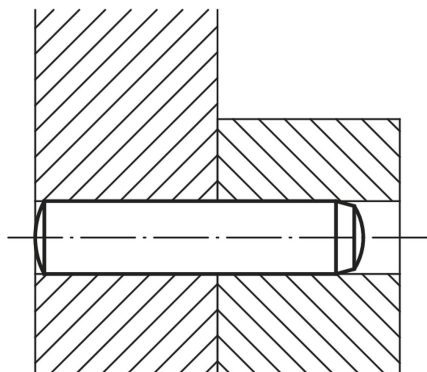


## Goupille cylindrique DIN 6325

### Description de l'article/illustrations du produit

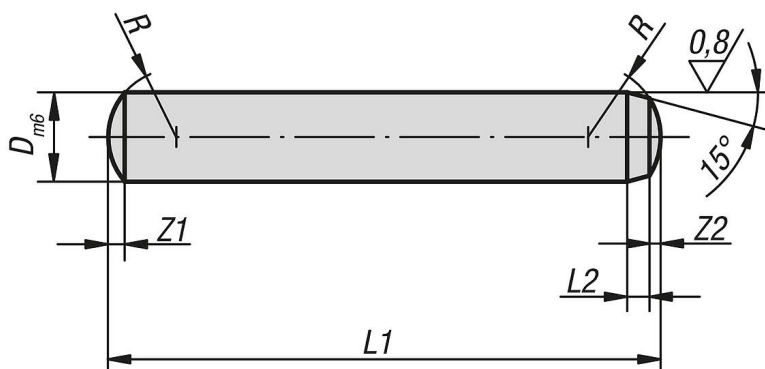


### Description

**Matière :**  
Acier à outils 1.2067.

**Finition :**  
trempé. Dureté  $60 \pm 2$  HRC.

### Dessins



### Aperçu des articles

#### Goupilles cylindriques DIN 6325

| Référence   | D   | L1 = Longueur | L2  | R   | Z1   | Z2   |
|-------------|-----|---------------|-----|-----|------|------|
| K1908.02X6  | 2   | 6             | 0,6 | 2   | 0,3  | 0,18 |
| K1908.02X8  | 2   | 8             | 0,6 | 2   | 0,3  | 0,18 |
| K1908.02X10 | 2   | 10            | 0,6 | 2   | 0,3  | 0,18 |
| K1908.02X12 | 2   | 12            | 0,6 | 2   | 0,3  | 0,18 |
| K1908.02X14 | 2   | 14            | 0,6 | 2   | 0,3  | 0,18 |
| K1908.02X16 | 2   | 16            | 0,6 | 2   | 0,3  | 0,18 |
| K1908.02X18 | 2   | 18            | 0,6 | 2   | 0,3  | 0,18 |
| K1908.02X20 | 2   | 20            | 0,6 | 2   | 0,3  | 0,18 |
| K1908.25X6  | 2,5 | 6             | 0,7 | 2,5 | 0,4  | 0,25 |
| K1908.25X8  | 2,5 | 8             | 0,7 | 2,5 | 0,4  | 0,25 |
| K1908.25X10 | 2,5 | 10            | 0,7 | 2,5 | 0,4  | 0,25 |
| K1908.25X12 | 2,5 | 12            | 0,7 | 2,5 | 0,4  | 0,25 |
| K1908.25X14 | 2,5 | 14            | 0,7 | 2,5 | 0,4  | 0,25 |
| K1908.25X16 | 2,5 | 16            | 0,7 | 2,5 | 0,4  | 0,25 |
| K1908.25X18 | 2,5 | 18            | 0,7 | 2,5 | 0,4  | 0,25 |
| K1908.25X20 | 2,5 | 20            | 0,7 | 2,5 | 0,4  | 0,25 |
| K1908.25X22 | 2,5 | 22            | 0,7 | 2,5 | 0,4  | 0,25 |
| K1908.25X24 | 2,5 | 24            | 0,7 | 2,5 | 0,4  | 0,25 |
| K1908.03X8  | 3   | 8             | 0,8 | 3   | 0,45 | 0,3  |

## Goupille cylindrique DIN 6325

## Aperçu des articles

| Référence   | D | L1 = Longueur | L2  | R | Z1   | Z2  |
|-------------|---|---------------|-----|---|------|-----|
| K1908.03X10 | 3 | 10            | 0,8 | 3 | 0,45 | 0,3 |
| K1908.03X12 | 3 | 12            | 0,8 | 3 | 0,45 | 0,3 |
| K1908.03X14 | 3 | 14            | 0,8 | 3 | 0,45 | 0,3 |
| K1908.03X16 | 3 | 16            | 0,8 | 3 | 0,45 | 0,3 |
| K1908.03X18 | 3 | 18            | 0,8 | 3 | 0,45 | 0,3 |
| K1908.03X20 | 3 | 20            | 0,8 | 3 | 0,45 | 0,3 |
| K1908.03X22 | 3 | 22            | 0,8 | 3 | 0,45 | 0,3 |
| K1908.03X24 | 3 | 24            | 0,8 | 3 | 0,45 | 0,3 |
| K1908.03X28 | 3 | 28            | 0,8 | 3 | 0,45 | 0,3 |
| K1908.03X30 | 3 | 30            | 0,8 | 3 | 0,45 | 0,3 |
| K1908.03X32 | 3 | 32            | 0,8 | 3 | 0,45 | 0,3 |
| K1908.04X8  | 4 | 8             | 1   | 4 | 0,6  | 0,4 |
| K1908.04X10 | 4 | 10            | 1   | 4 | 0,6  | 0,4 |
| K1908.04X12 | 4 | 12            | 1   | 4 | 0,6  | 0,4 |
| K1908.04X14 | 4 | 14            | 1   | 4 | 0,6  | 0,4 |
| K1908.04X16 | 4 | 16            | 1   | 4 | 0,6  | 0,4 |
| K1908.04X18 | 4 | 18            | 1   | 4 | 0,6  | 0,4 |
| K1908.04X20 | 4 | 20            | 1   | 4 | 0,6  | 0,4 |
| K1908.04X22 | 4 | 22            | 1   | 4 | 0,6  | 0,4 |
| K1908.04X24 | 4 | 24            | 1   | 4 | 0,6  | 0,4 |
| K1908.04X28 | 4 | 28            | 1   | 4 | 0,6  | 0,4 |
| K1908.04X30 | 4 | 30            | 1   | 4 | 0,6  | 0,4 |
| K1908.04X32 | 4 | 32            | 1   | 4 | 0,6  | 0,4 |
| K1908.04X36 | 4 | 36            | 1   | 4 | 0,6  | 0,4 |
| K1908.04X40 | 4 | 40            | 1   | 4 | 0,6  | 0,4 |
| K1908.05X10 | 5 | 10            | 1,2 | 5 | 0,75 | 0,5 |
| K1908.05X12 | 5 | 12            | 1,2 | 5 | 0,75 | 0,5 |
| K1908.05X14 | 5 | 14            | 1,2 | 5 | 0,75 | 0,5 |
| K1908.05X16 | 5 | 16            | 1,2 | 5 | 0,75 | 0,5 |
| K1908.05X18 | 5 | 18            | 1,2 | 5 | 0,75 | 0,5 |
| K1908.05X20 | 5 | 20            | 1,2 | 5 | 0,75 | 0,5 |
| K1908.05X22 | 5 | 22            | 1,2 | 5 | 0,75 | 0,5 |
| K1908.05X24 | 5 | 24            | 1,2 | 5 | 0,75 | 0,5 |
| K1908.05X28 | 5 | 28            | 1,2 | 5 | 0,75 | 0,5 |
| K1908.05X30 | 5 | 30            | 1,2 | 5 | 0,75 | 0,5 |
| K1908.05X32 | 5 | 32            | 1,2 | 5 | 0,75 | 0,5 |
| K1908.05X36 | 5 | 36            | 1,2 | 5 | 0,75 | 0,5 |
| K1908.05X40 | 5 | 40            | 1,2 | 5 | 0,75 | 0,5 |
| K1908.05X45 | 5 | 45            | 1,2 | 5 | 0,75 | 0,5 |
| K1908.05X50 | 5 | 50            | 1,2 | 5 | 0,75 | 0,5 |
| K1908.06X10 | 6 | 10            | 1,5 | 6 | 0,9  | 0,6 |
| K1908.06X12 | 6 | 12            | 1,5 | 6 | 0,9  | 0,6 |
| K1908.06X14 | 6 | 14            | 1,5 | 6 | 0,9  | 0,6 |
| K1908.06X16 | 6 | 16            | 1,5 | 6 | 0,9  | 0,6 |
| K1908.06X18 | 6 | 18            | 1,5 | 6 | 0,9  | 0,6 |
| K1908.06X20 | 6 | 20            | 1,5 | 6 | 0,9  | 0,6 |
| K1908.06X22 | 6 | 22            | 1,5 | 6 | 0,9  | 0,6 |
| K1908.06X24 | 6 | 24            | 1,5 | 6 | 0,9  | 0,6 |
| K1908.06X28 | 6 | 28            | 1,5 | 6 | 0,9  | 0,6 |
| K1908.06X30 | 6 | 30            | 1,5 | 6 | 0,9  | 0,6 |
| K1908.06X32 | 6 | 32            | 1,5 | 6 | 0,9  | 0,6 |
| K1908.06X36 | 6 | 36            | 1,5 | 6 | 0,9  | 0,6 |
| K1908.06X40 | 6 | 40            | 1,5 | 6 | 0,9  | 0,6 |
| K1908.06X45 | 6 | 45            | 1,5 | 6 | 0,9  | 0,6 |
| K1908.06X50 | 6 | 50            | 1,5 | 6 | 0,9  | 0,6 |
| K1908.06X55 | 6 | 55            | 1,5 | 6 | 0,9  | 0,6 |
| K1908.06X60 | 6 | 60            | 1,5 | 6 | 0,9  | 0,6 |
| K1908.08X12 | 8 | 12            | 1,8 | 8 | 1,2  | 0,8 |
| K1908.08X14 | 8 | 14            | 1,8 | 8 | 1,2  | 0,8 |
| K1908.08X16 | 8 | 16            | 1,8 | 8 | 1,2  | 0,8 |
| K1908.08X18 | 8 | 18            | 1,8 | 8 | 1,2  | 0,8 |
| K1908.08X20 | 8 | 20            | 1,8 | 8 | 1,2  | 0,8 |
| K1908.08X22 | 8 | 22            | 1,8 | 8 | 1,2  | 0,8 |

## Goupille cylindrique DIN 6325

## Aperçu des articles

| Référence    | D  | L1 = Longueur | L2  | R  | Z1  | Z2  |
|--------------|----|---------------|-----|----|-----|-----|
| K1908.08X24  | 8  | 24            | 1,8 | 8  | 1,2 | 0,8 |
| K1908.08X28  | 8  | 28            | 1,8 | 8  | 1,2 | 0,8 |
| K1908.08X30  | 8  | 30            | 1,8 | 8  | 1,2 | 0,8 |
| K1908.08X32  | 8  | 32            | 1,8 | 8  | 1,2 | 0,8 |
| K1908.08X36  | 8  | 36            | 1,8 | 8  | 1,2 | 0,8 |
| K1908.08X40  | 8  | 40            | 1,8 | 8  | 1,2 | 0,8 |
| K1908.08X45  | 8  | 45            | 1,8 | 8  | 1,2 | 0,8 |
| K1908.08X50  | 8  | 50            | 1,8 | 8  | 1,2 | 0,8 |
| K1908.08X55  | 8  | 55            | 1,8 | 8  | 1,2 | 0,8 |
| K1908.08X60  | 8  | 60            | 1,8 | 8  | 1,2 | 0,8 |
| K1908.08X70  | 8  | 70            | 1,8 | 8  | 1,2 | 0,8 |
| K1908.08X80  | 8  | 80            | 1,8 | 8  | 1,2 | 0,8 |
| K1908.10X16  | 10 | 16            | 2   | 10 | 1,5 | 1   |
| K1908.10X18  | 10 | 18            | 2   | 10 | 1,5 | 1   |
| K1908.10X20  | 10 | 20            | 2   | 10 | 1,5 | 1   |
| K1908.10X24  | 10 | 24            | 2   | 10 | 1,5 | 1   |
| K1908.10X28  | 10 | 28            | 2   | 10 | 1,5 | 1   |
| K1908.10X30  | 10 | 30            | 2   | 10 | 1,5 | 1   |
| K1908.10X32  | 10 | 32            | 2   | 10 | 1,5 | 1   |
| K1908.10X36  | 10 | 36            | 2   | 10 | 1,5 | 1   |
| K1908.10X40  | 10 | 40            | 2   | 10 | 1,5 | 1   |
| K1908.10X45  | 10 | 45            | 2   | 10 | 1,5 | 1   |
| K1908.10X50  | 10 | 50            | 2   | 10 | 1,5 | 1   |
| K1908.10X55  | 10 | 55            | 2   | 10 | 1,5 | 1   |
| K1908.10X60  | 10 | 60            | 2   | 10 | 1,5 | 1   |
| K1908.10X70  | 10 | 70            | 2   | 10 | 1,5 | 1   |
| K1908.10X80  | 10 | 80            | 2   | 10 | 1,5 | 1   |
| K1908.10X90  | 10 | 90            | 2   | 10 | 1,5 | 1   |
| K1908.10X100 | 10 | 100           | 2   | 10 | 1,5 | 1   |
| K1908.12X18  | 12 | 18            | 2,5 | 12 | 1,8 | 1,3 |
| K1908.12X20  | 12 | 20            | 2,5 | 12 | 1,8 | 1,3 |
| K1908.12X24  | 12 | 24            | 2,5 | 12 | 1,8 | 1,3 |
| K1908.12X28  | 12 | 28            | 2,5 | 12 | 1,8 | 1,3 |
| K1908.12X30  | 12 | 30            | 2,5 | 12 | 1,8 | 1,3 |
| K1908.12X32  | 12 | 32            | 2,5 | 12 | 1,8 | 1,3 |
| K1908.12X36  | 12 | 36            | 2,5 | 12 | 1,8 | 1,3 |
| K1908.12X40  | 12 | 40            | 2,5 | 12 | 1,8 | 1,3 |
| K1908.12X45  | 12 | 45            | 2,5 | 12 | 1,8 | 1,3 |
| K1908.12X50  | 12 | 50            | 2,5 | 12 | 1,8 | 1,3 |
| K1908.12X55  | 12 | 55            | 2,5 | 12 | 1,8 | 1,3 |
| K1908.12X60  | 12 | 60            | 2,5 | 12 | 1,8 | 1,3 |
| K1908.12X70  | 12 | 70            | 2,5 | 12 | 1,8 | 1,3 |
| K1908.12X80  | 12 | 80            | 2,5 | 12 | 1,8 | 1,3 |
| K1908.12X90  | 12 | 90            | 2,5 | 12 | 1,8 | 1,3 |
| K1908.12X100 | 12 | 100           | 2,5 | 12 | 1,8 | 1,3 |
| K1908.12X120 | 12 | 120           | 2,5 | 12 | 1,8 | 1,3 |
| K1908.14X24  | 14 | 24            | 2,5 | 16 | 2   | 1,3 |
| K1908.14X28  | 14 | 28            | 2,5 | 16 | 2   | 1,3 |
| K1908.14X32  | 14 | 32            | 2,5 | 16 | 2   | 1,3 |
| K1908.14X36  | 14 | 36            | 2,5 | 16 | 2   | 1,3 |
| K1908.14X40  | 14 | 40            | 2,5 | 16 | 2   | 1,3 |
| K1908.14X45  | 14 | 45            | 2,5 | 16 | 2   | 1,3 |
| K1908.14X50  | 14 | 50            | 2,5 | 16 | 2   | 1,3 |
| K1908.14X55  | 14 | 55            | 2,5 | 16 | 2   | 1,3 |
| K1908.14X60  | 14 | 60            | 2,5 | 16 | 2   | 1,3 |
| K1908.14X70  | 14 | 70            | 2,5 | 16 | 2   | 1,3 |
| K1908.14X80  | 14 | 80            | 2,5 | 16 | 2   | 1,3 |
| K1908.14X90  | 14 | 90            | 2,5 | 16 | 2   | 1,3 |
| K1908.14X100 | 14 | 100           | 2,5 | 16 | 2   | 1,3 |
| K1908.14X120 | 14 | 120           | 2,5 | 16 | 2   | 1,3 |
| K1908.16X24  | 16 | 24            | 3   | 16 | 2,5 | 1,7 |
| K1908.16X28  | 16 | 28            | 3   | 16 | 2,5 | 1,7 |
| K1908.16X32  | 16 | 32            | 3   | 16 | 2,5 | 1,7 |

**Aperçu des articles**

| Référence           | D  | L1 = Longueur | L2 | R  | Z1  | Z2  |
|---------------------|----|---------------|----|----|-----|-----|
| <b>K1908.16X36</b>  | 16 | 36            | 3  | 16 | 2,5 | 1,7 |
| <b>K1908.16X40</b>  | 16 | 40            | 3  | 16 | 2,5 | 1,7 |
| <b>K1908.16X45</b>  | 16 | 45            | 3  | 16 | 2,5 | 1,7 |
| <b>K1908.16X50</b>  | 16 | 50            | 3  | 16 | 2,5 | 1,7 |
| <b>K1908.16X55</b>  | 16 | 55            | 3  | 16 | 2,5 | 1,7 |
| <b>K1908.16X60</b>  | 16 | 60            | 3  | 16 | 2,5 | 1,7 |
| <b>K1908.16X70</b>  | 16 | 70            | 3  | 16 | 2,5 | 1,7 |
| <b>K1908.16X80</b>  | 16 | 80            | 3  | 16 | 2,5 | 1,7 |
| <b>K1908.16X90</b>  | 16 | 90            | 3  | 16 | 2,5 | 1,7 |
| <b>K1908.16X100</b> | 16 | 100           | 3  | 16 | 2,5 | 1,7 |
| <b>K1908.16X110</b> | 16 | 110           | 3  | 16 | 2,5 | 1,7 |
| <b>K1908.16X120</b> | 16 | 120           | 3  | 16 | 2,5 | 1,7 |