

MST Einphasen Steuer- und Trenntransformator

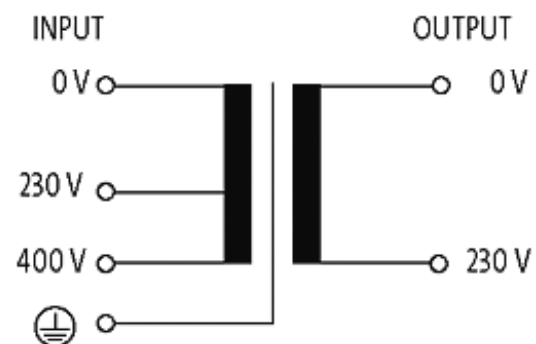
P: 630VA IN: 230/400VAC OUT: 230VAC

Einphasen- Steuer- und Trenntransformator
630 VA
Isolationsklasse T 40/B

Andere Spannungen auf Anfrage.

[Link zum Produkt](#)

Abbildungen



stay connected

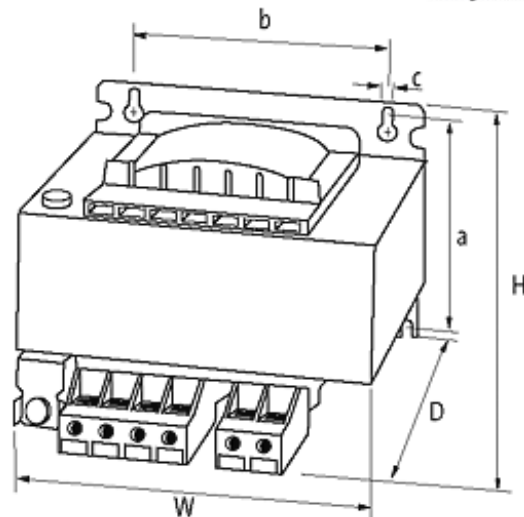


Abbildung stellvertretend

Zulassungen



Eingang

Eingangsspannung	230/400 V AC
Frequenz	50...60 Hz
Einschaltstrom	37 A (230 V AC); 21 A (400 V AC)
Kurzschlussstrom	77 A (230 V AC); 44 A (400 V AC)
Eingangsstrom	2.95 A (230 V AC); 1.7 A (400 V AC)

Allgemeine Daten

Normen	EN 61558-1, EN 61558-2-4, EN 62041 category 0
Prüf-Isolationsspannung	4 kV (prim./sec.)
Befestigungsart	Schlüssellochbefestigung
Temperaturbereich	-20...+40 °C (Lagertemperatur -40...+80 °C)
Abmessungen H x B x T	112.5x150x144.6 mm
Befestigungsmaße a x b x c	90.6x122x7 mm
Bohrung Ø	7x11 mm

Ausgang

Ausgangsspannung	230 V AC
Ausgangsleistung	630 VA

Kaufmännische Daten

EAN	4048879078641
eClass	27031302
Mindestbestellmenge	1
Ursprungsland	CZ

Die in diesem Datenblatt enthaltenen Angaben wurden mit der größtmöglichen Sorgfalt erarbeitet. Für Richtigkeit, Vollständigkeit und Aktualität ist die Haftung auf grobes Verschulden begrenzt. Stand: 05/17

Zolltarifnummer

85043180