

## DS75-450BL2

## NEOMOUNTS MONITOR-TISCHHALTERUNG

### TECHNISCHE DATEN

#### ALLGEMEIN

Min. Bildschirmgröße*	17 inch
Max. Bildschirmgröße*	32 inch
Min. Gewicht	1 kg (pro Bildschirm)
Max. Gewicht	8 kg (pro Bildschirm)
Bildschirme	2
VESA-Minimum	75x75 mm
VESA-Maximum	100x100 mm
Tischmontage	Durchführung Klemme

#### FUNKTIONALITÄT

Typ	Voll beweglich
Höhenverstellung	28 cm
Weiteneinstellung	54 cm
Tiefeneinstellung	68 cm
Neigung (Grad)	+10°, -10°
Schwenkbereich (Grad)	+90°, -90°
Rotation (Grad)	+180°, -180°
Höhe	64,6 cm
Breite	76,1 cm
Tiefe	11,5 cm
Anpassungstyp	Gasfeder

#### INFORMATIONEN

Farbe	Schwarz
Hauptmaterial	Stahl
Garantie	5 Jahre
EAN code	8717371449476

\*Bitte beachten: Die angegebenen Zollgrößen sind nur ein Anhaltspunkt, kombiniert mit dem Gewicht und den VESA-Größen. Das maximale Gewicht und die VESA-Größe sind absolute Beschränkungen für die Produkte und sollten nicht überschritten werden.



Neomounts



Neomounts

### Neomounts DS75-450BL2 Full-Motion-Tischhalterung für 17-32" Bildschirme - Schwarz

Die Neomounts DS75-450BL2 NEXT Core ist eine vollbewegliche Tischhalterung für zwei Flachbildschirme bis zu 32" mit einer maximalen Gewichtskapazität von 8 kg pro Bildschirm. Durch die vielseitige Neigungs- (20°), Dreh- (360°) und Schwenktechnologie (20°) kann die Halterung auf jeden gewünschten Betrachtungswinkel eingestellt werden, um die Möglichkeiten der Bildschirme voll auszunutzen. Zusätzlich verfügt die Halterung über eine gasgefederte Höhenverstellung (27,7-56 cm) und eine Tiefenverstellung (0-50,5 cm), um die perfekte Arbeitsposition zu schaffen.

Die DS75-450BL2 NEXT Core verfügt über den raffinierten 180°-Stoppmechanismus, mit dem Sie die Halterung auch dann sicher einstellen können, wenn sie nahe an einer Wand oder Trennwand steht, ohne die Wand zu berühren. Das intelligente Kabelmanagementsystem sorgt für eine ordentliche Kabelführung.

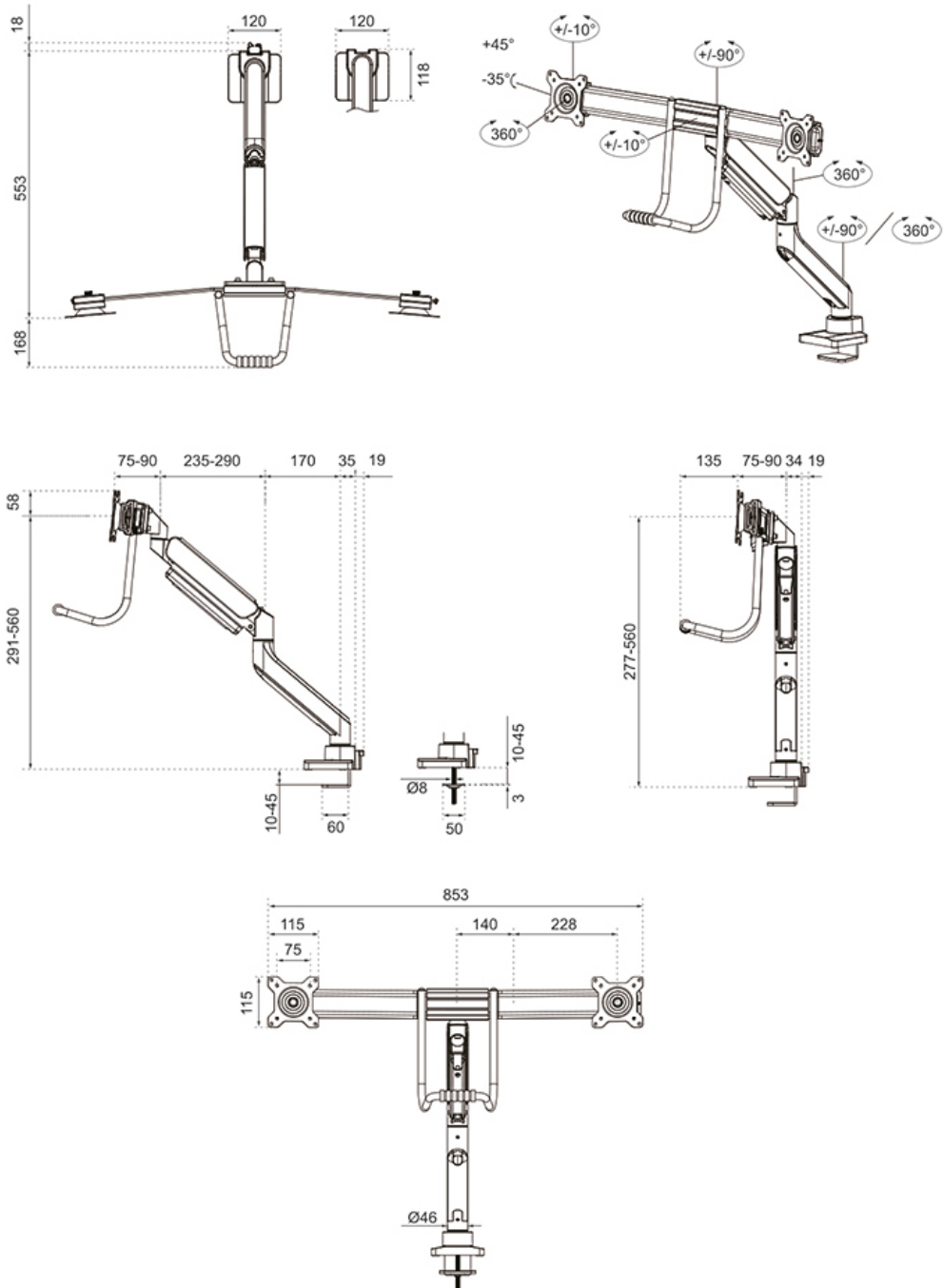
Die DS75-450BL2 ist für Bildschirme geeignet, die dem VESA-Lochbild 75x75 oder 100x100 mm entsprechen. Andere Lochmuster können mit einer der VESA-Adapterplatten von Neomounts abgedeckt werden. Die Tischhalterung verfügt über ein Quick-Release-VESA-System und wird mit einer Top-Fix-Tischklemme und einer Tülle für eine schnelle und einfache Installation geliefert.

Die Verpackung der NEXT Core ist 100% plastikfrei und besteht vollständig aus Karton und Papier.

Für die Installation an der Wand ist der Wandadapter AWL75-450BL optional erhältlich.

## DS75-450BL2

## NEOMOUNTS MONITOR-TISCHHALTERUNG



Neomounts

Measuring unit: mm