



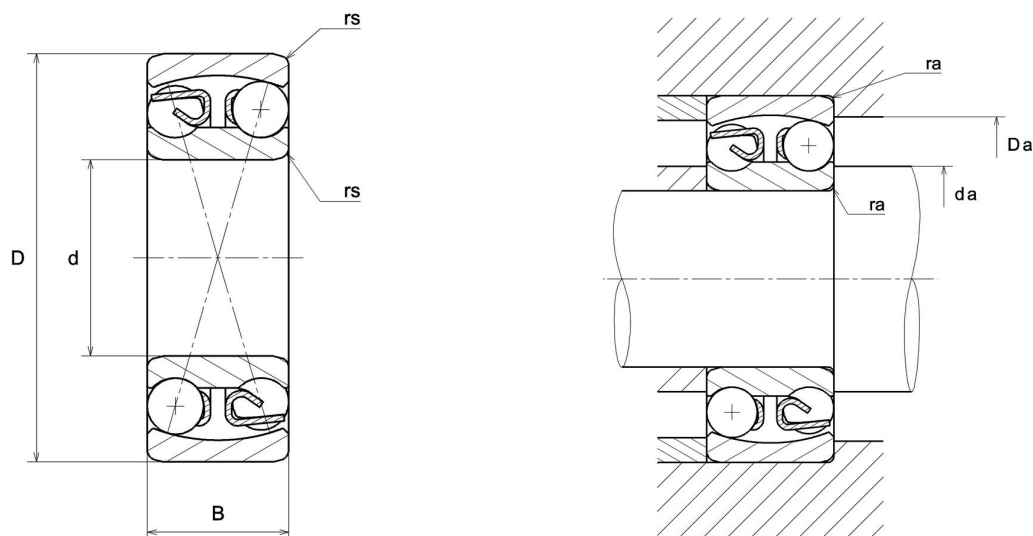
Technisches Datenblatt

1315SC3

Pendelkugellager

Pendelkugellager, Radialkontakt, Stahlblechkäfig, offen

Anzeigen



Technische Eigenschaften

d	75 mm
D	160 mm
B	37 mm
rs min	2,1 mm
e	0,22
Y1	2,8
Y2	4,4
Y0	2,9
Radiallagerluftklasse	C3
Präzisionsklasse	P0
Masse	3,65 kg
Marke	NTN