

Zylindrische Bohrbuchsen DIN 179 A

Werkstoff: Stahl 1.0718.

Gehärtet, innen und außen toleranzhaltig feinbearbeitet.

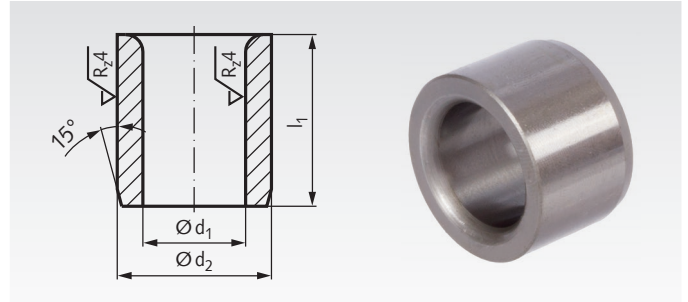
Zylindrische Bohrbuchsen 800 HV10 zurückgezogener DIN 179 A.

Härte: 62±2 HRC (700-800 HV10).

Bohrung am Ende gerundet.

Aufnahmebohrung: Toleranz H7

Andere Abmessungen und Ausführungen auf Anfrage.



Bestellangaben: z.B.: Art.-Nr. 622 200 606, Zylindrische Bohrbuchse 0,6 x 6 mm

Artikel-Nr. DIN 179	d ₁ ^{F7} mm	l ₁ mm	d ₂ ⁿ⁶ mm	Gewicht g	Artikel-Nr. DIN 179	d ₁ ^{F7} mm	l ₁ mm	d ₂ ⁿ⁶ mm	Gewicht g	Artikel-Nr. DIN 179	d ₁ ^{F7} mm	l ₁ mm	d ₂ ⁿ⁶ mm	Gewicht g	Artikel-Nr. DIN 179	d ₁ ^{F7} mm	l ₁ mm	d ₂ ⁿ⁶ mm	Gewicht g
622 200 606	0,6	6	3	0,32	622 203 508	3,5	8	7	1,81	622 205 610	5,6	10	10	4,23	622 207 710	7,7	10	12	5,22
622 200 706	0,7	6	3	0,31	622 203 512	3,5	12	7	2,72	622 205 616	5,6	16	10	6,77	622 207 716	7,7	16	12	8,36
622 200 806	0,8	6	3	0,31	622 203 516	3,5	16	7	3,63	622 205 620	5,6	20	10	8,46	622 207 720	7,7	20	12	10,45
622 200 906	0,9	6	3	0,30	622 203 608	3,6	8	7	1,78	622 205 710	5,7	10	10	4,16	622 207 810	7,8	10	12	5,13
622 201 909	0,9	9	3	0,45	622 203 612	3,6	12	7	2,67	622 205 716	5,7	16	10	6,66	622 207 816	7,8	16	12	8,20
622 201 06	1,0	6	3	0,30	622 203 616	3,6	16	7	3,56	622 205 720	5,7	20	10	8,32	622 207 820	7,8	20	12	10,25
622 201 09	1,0	9	3	0,44	622 203 708	3,7	8	7	1,74	622 205 810	5,8	10	10	4,09	622 207 910	7,9	10	12	5,03
622 201 106	1,1	6	4	0,55	622 203 712	3,7	12	7	2,61	622 205 816	5,8	16	10	6,55	622 207 916	7,9	16	12	8,05
622 201 109	1,1	9	4	0,82	622 203 716	3,7	16	7	3,48	622 205 820	5,8	20	10	8,18	622 207 920	7,9	20	12	10,06
622 201 206	1,2	6	4	0,54	622 203 808	3,8	8	7	1,70	622 205 910	5,9	10	10	4,02	622 208 10	8,0	10	12	4,93
622 201 209	1,2	9	4	0,81	622 203 812	3,8	12	7	2,56	622 205 916	5,9	16	10	6,43	622 208 16	8,0	16	12	7,89
622 201 306	1,3	6	4	0,53	622 203 816	3,8	16	7	3,41	622 205 920	5,9	20	10	8,04	622 208 20	8,0	20	12	9,86
622 201 309	1,3	9	4	0,79	622 203 908	3,9	8	7	1,67	622 206 10	6,0	10	10	3,95	622 208 112	8,1	12	15	11,79
622 201 406	1,4	6	4	0,52	622 203 912	3,9	12	7	2,50	622 206 16	6,0	16	10	6,31	622 208 120	8,1	20	15	19,65
622 201 409	1,4	9	4	0,78	622 203 916	3,9	16	7	3,33	622 206 20	6,0	20	10	7,89	622 208 125	8,1	25	15	24,57
622 201 506	1,5	6	4	0,51	622 204 08	4,0	8	7	1,63	622 206 110	6,1	10	12	6,58	622 208 212	8,2	12	15	11,67
622 201 509	1,5	9	4	0,76	622 204 12	4,0	12	7	2,44	622 206 116	6,1	16	12	10,53	622 208 220	8,2	20	15	19,45
622 201 606	1,6	6	4	0,50	622 204 16	4,0	16	7	3,26	622 206 120	6,1	20	12	13,17	622 208 225	8,2	25	15	24,32
622 201 609	1,6	9	4	0,75	622 204 108	4,1	8	8	2,33	622 206 210	6,2	10	12	6,51	622 208 312	8,3	12	15	11,55
622 201 706	1,7	6	4	0,48	622 204 112	4,1	12	8	3,49	622 206 216	6,2	16	12	10,41	622 208 320	8,3	20	15	19,25
622 201 709	1,7	9	4	0,73	622 204 116	4,1	16	8	4,66	622 206 220	6,2	20	12	13,02	622 208 325	8,3	25	15	24,06
622 201 806	1,8	6	4	0,47	622 204 208	4,2	8	8	2,29	622 206 310	6,3	10	12	6,43	622 208 412	8,4	12	15	11,43
622 201 809	1,8	9	4	0,71	622 204 212	4,2	12	8	3,43	622 206 316	6,3	16	12	10,29	622 208 420	8,4	20	15	19,04
622 201 906	1,9	6	5	0,79	622 204 216	4,2	16	8	4,57	622 206 320	6,3	20	12	12,86	622 208 425	8,4	25	15	23,80
622 201 909	1,9	9	5	1,19	622 204 308	4,3	8	8	2,24	622 206 410	6,4	10	12	6,35	622 208 512	8,5	12	15	11,30
622 202 06	2,0	6	5	0,78	622 204 312	4,3	12	8	3,37	622 206 416	6,4	16	12	10,16	622 208 520	8,5	20	15	18,84
622 202 09	2,0	9	5	1,17	622 204 316	4,3	16	8	4,49	622 206 420	6,4	20	12	12,71	622 208 525	8,5	25	15	23,54
622 202 106	2,1	6	5	0,76	622 204 408	4,4	8	8	2,20	622 206 510	6,5	10	12	6,27	622 208 612	8,6	12	15	11,17
622 202 109	2,1	9	5	1,14	622 204 412	4,4	12	8	3,30	622 206 516	6,5	16	12	10,04	622 208 620	8,6	20	15	18,62
622 202 206	2,2	6	5	0,75	622 204 416	4,4	16	8	4,40	622 206 520	6,5	20	12	12,55	622 208 625	8,6	25	15	23,28
622 202 209	2,2	9	5	1,12	622 204 508	4,5	8	8	2,16	622 206 610	6,6	10	12	6,19	622 208 712	8,7	12	15	11,05
622 202 306	2,3	6	5	0,73	622 204 512	4,5	12	8	3,24	622 206 616	6,6	16	12	9,91	622 208 720	8,7	20	15	18,41
622 202 309	2,3	9	5	1,09	622 204 516	4,5	16	8	4,32	622 206 620	6,6	20	12	12,39	622 208 725	8,7	25	15	23,01
622 202 406	2,4	6	5	0,71	622 204 608	4,6	8	8	2,11	622 206 710	6,7	10	12	6,11	622 208 812	8,8	12	15	10,92
622 202 409	2,4	9	5	1,07	622 204 612	4,6	12	8	3,17	622 206 716	6,7	16	12	9,78	622 208 820	8,8	20	15	18,20
622 202 506	2,5	6	5	0,69	622 204 616	4,6	16	8	4,23	622 206 720	6,7	20	12	12,22	622 208 825	8,8	25	15	22,74
622 202 509	2,5	9	5	1,04	622 204 708	4,7	8	8	2,07	622 206 810	6,8	10	12	6,03	622 208 912	8,9	12	15	10,79
622 202 606	2,6	6	5	0,67	622 204 712	4,7	12	8	3,10	622 206 816	6,8	16	12	9,64	622 208 920	8,9	20	15	17,98
622 202 609	2,6	9	5	1,01	622 204 716	4,7	16	8	4,13	622 206 820	6,8	20	12	12,05	622 208 925	8,9	25	15	22,47
622 202 708	2,7	8	6	1,42	622 204 808	4,8	8	8	2,02	622 206 910	6,9	10	12	5,94	622 209 12	9,0	12	15	10,65
622 202 712	2,7	12	6	2,12	622 204 812	4,8	12	8	3,03	622 206 916	6,9	16	12	9,51	622 209 20	9,0	20	15	17,76
622 202 716	2,7	16	6	2,83	622 204 816	4,8	16	8	4,04	622 206 920	6,9	20	12	11,89	622 209 25	9,0	25	15	22,20
622 202 808	2,8	8	6	1,39	622 204 908	4,9	8	8	1,97	622 207 10	7,0	10	12	5,86	622 209 112	9,1	12	15	10,52
622 202 812	2,8	12	6	2,08	622 204 912	4,9	12	8	2,96	622 207 16	7,0	16	12	9,37	622 209 120	9,1	20	15	17,53
622 202 816	2,8	16	6	2,78	622 204 916	4,9	16	8	3,94	622 207 20	7,0	20	12	11,71	622 209 125	9,1	25	15	21,92
622 202 908	2,9	8	6	1,36	622 205 08	5,0	8	8	1,92	622 207 110	7,1	10	12	5,77	622 209 212	9,2	12	15	10,38
622 202 912	2,9	12	6	2,04	622 205 12	5,0	12	8	2,89	622 207 116	7,1	16	12	9,23	622 209 220	9,2	20	15	17,31
622 202 916	2,9	16	6	2,72	622 205 16	5,0	16	8	3,85	622 207 120	7,1	20	12	11,54	622 209 225	9,2	25	15	21,63
622 203 08	3,0	8	6	1,33	622 205 110	5,1	10	10	4,56	622 207 210	7,2	10	12	5,68	622 209 312	9,3	12	15	10,25
622 203 12	3,0	12	6	2,00	622 205 116	5,1	16	10	7,30	622 207 216	7,2	16	12	9,09	622 209 320	9,3	20	15	17,08
622 203 16	3,0	16	6	2,66	622 205 120	5,1	20	10	9,12	622 207 220	7,2	20	12	11,36	622 209 325	9,3	25	15	21,35
622 203 108	3,1	8	6	1,30	622 205 210	5,2	10	10	4,50	622 207 310	7,3	10	12	5,59	622 209 412	9,4	12	15	10,11
622 203 112	3,1	12	6	1,95	622 205 216	5,2	16	10	7,20	622 207 316	7,3	16	12	8,95	622 209 420	9,4	20	15	16,85
622 203 116	3,1	16	6	2,60	622 205 220	5,2	20	10	9,00	622 207 320	7,3	20	12	11,19	622 209 425	9,4	25	15	21,06
622 203 208	3,2	8	6	1,27	622 205 310	5,3	10	10	4,43	622 207 410	7,4	10	12	5,50	622 209 512	9,5	12	15	9,97
622 203 212	3,2	12	6	1,91	622 205 316	5,3	16	10	7,09	622 207 416	7,4	16	12	8,80	622 209 520	9,5	20	15	16,62
622 203 216	3,2	16	6	2,54	622 205 320	5,3	20	10	8,87	622 207 420	7,4	20	12	11,00	622 209 525	9,5	25	15	20,77
622 203 308	3,3	8	6	1,24	622 205 410	5,4	10	10	4,37	622 207 510	7,5	10	12	5,41	622 209 612	9,6	12	15	9,83
622 203 312	3,3	12	6	1,86	622 205 416	5,4	16	10	6,99	622 207 516	7,5	16	12	8,66	622 209 620	9,6	20	15	16,38
622 203 316	3,3	16	6	2,48	622 205 420	5,4	20	10	8,74	622 207 520	7,5	20	12	10,					

Zylindrische Bohrbuchsen DIN 179 A

Artikel-Nr. DIN 179	d ₁ ^{F7} mm	l ₁ mm	d ₂ ⁿ⁶ mm	Gewicht g	Artikel-Nr. DIN 179	d ₁ ^{F7} mm	l ₁ mm	d ₂ ⁿ⁶ mm	Gewicht g	Artikel-Nr. DIN 179	d ₁ ^{F7} mm	l ₁ mm	d ₂ ⁿ⁶ mm	Gewicht g	Artikel-Nr. DIN 179	d ₁ ^{F7} mm	l ₁ mm	d ₂ ⁿ⁶ mm	Gewicht g
622 209 812	9,8	12	15	9,54	622 212 428	12,4	28	22	57,01	622 215 36	15,0	36	22	57,49	622 227 525	27,5	25	42	155,3
622 209 820	9,8	20	15	15,90	622 212 436	12,4	36	22	73,30	622 215 116	15,1	16	26	44,19	622 227 545	27,5	45	42	279,6
622 209 825	9,8	25	15	19,88	622 212 516	12,5	16	22	32,33	622 215 128	15,1	28	26	77,34	622 227 556	27,5	56	42	347,9
622 209 912	9,9	12	15	9,40	622 212 528	12,5	28	22	56,58	622 215 136	15,1	36	26	99,43	622 228 25	28,0	25	42	151,1
622 209 920	9,9	20	15	15,66	622 212 536	12,5	36	22	72,75	622 215 516	15,5	16	26	42,99	622 228 45	28,0	45	42	271,9
622 209 925	9,9	25	15	19,57	622 212 616	12,6	16	22	32,08	622 215 528	15,5	28	26	75,22	622 228 56	28,0	56	42	338,4
622 210 12	10,0	12	15	9,25	622 212 628	12,6	28	22	56,15	622 215 536	15,5	36	26	96,72	622 228 525	28,5	25	42	146,7
622 210 20	10,0	20	15	15,41	622 212 636	12,6	36	22	72,19	622 216 16	16,0	16	26	41,43	622 228 545	28,5	45	42	264,1
622 210 25	10,0	25	15	19,27	622 212 716	12,7	16	22	31,83	622 216 28	16,0	28	26	72,50	622 228 556	28,5	56	42	328,6
622 210 112	10,1	12	18	16,42	622 212 728	12,7	28	22	55,71	622 216 36	16,0	36	26	93,22	622 229 25	29,0	25	42	142,3
622 210 120	10,1	20	18	27,37	622 212 736	12,7	36	22	71,63	622 216 116	16,1	16	26	41,11	622 229 45	29,0	45	42	256,1
622 210 125	10,1	25	18	34,22	622 212 816	12,8	16	22	31,58	622 216 128	16,1	28	26	71,95	622 229 56	29,0	56	42	318,7
622 210 212	10,2	12	18	16,27	622 212 828	12,8	28	22	55,27	622 216 136	16,1	36	26	92,51	622 229 525	29,5	25	42	137,8
622 210 220	10,2	20	18	27,12	622 212 836	12,8	36	22	71,06	622 216 516	16,5	16	26	39,83	622 229 545	29,5	45	42	248,0
622 210 225	10,2	25	18	33,90	622 212 916	12,9	16	22	31,33	622 216 528	16,5	28	26	69,70	622 229 556	29,5	56	42	308,6
622 210 312	10,3	12	18	16,12	622 212 928	12,9	28	22	54,83	622 216 536	16,5	36	26	89,61	622 230 25	30,0	25	42	133,2
622 210 320	10,3	20	18	26,87	622 212 936	12,9	36	22	70,49	622 217 16	17,0	16	26	38,18	622 230 45	30,0	45	42	239,7
622 210 325	10,3	25	18	33,59	622 213 16	13,0	16	22	31,07	622 217 28	17,0	28	26	66,81	622 230 56	30,0	56	42	298,3
622 210 412	10,4	12	18	15,97	622 213 28	13,0	28	22	54,38	622 217 36	17,0	36	26	85,90	622 230 525	30,5	25	48	211,7
622 210 420	10,4	20	18	26,61	622 213 36	13,0	36	22	69,92	622 217 516	17,5	16	26	36,47	622 230 545	30,5	45	48	381,1
622 210 425	10,4	25	18	33,27	622 213 116	13,1	16	22	30,82	622 217 528	17,5	28	26	63,83	622 230 556	30,5	56	48	474,3
622 210 512	10,5	12	18	15,81	622 213 128	13,1	28	22	53,93	622 217 536	17,5	36	26	82,07	622 231 25	31,0	25	48	207,0
622 210 520	10,5	20	18	26,36	622 213 136	13,1	36	22	69,34	622 218 16	18,0	16	26	34,72	622 231 45	31,0	45	48	372,6
622 210 525	10,5	25	18	32,95	622 213 216	13,2	16	22	30,56	622 218 28	18,0	28	26	60,77	622 231 56	31,0	56	48	463,7
622 210 612	10,6	12	18	15,66	622 213 228	13,2	28	22	53,47	622 218 36	18,0	36	26	78,13	622 231 525	31,5	25	48	202,2
622 210 620	10,6	20	18	26,10	622 213 236	13,2	36	22	68,75	622 218 520	18,5	20	30	68,77	622 231 545	31,5	45	48	363,9
622 210 625	10,6	25	18	32,62	622 213 316	13,3	16	22	30,30	622 218 536	18,5	36	30	123,8	622 231 556	31,5	56	48	452,9
622 210 712	10,7	12	18	15,50	622 213 328	13,3	28	22	53,02	622 218 545	18,5	45	30	154,7	622 232 25	32,0	25	48	197,3
622 210 720	10,7	20	18	25,83	622 213 336	13,3	36	22	68,16	622 219 20	19,0	20	30	66,46	622 232 45	32,0	45	48	355,1
622 210 725	10,7	25	18	32,29	622 213 416	13,4	16	22	30,03	622 219 36	19,0	36	30	119,6	622 232 56	32,0	56	48	441,9
622 210 812	10,8	12	18	15,34	622 213 428	13,4	28	22	52,56	622 219 45	19,0	45	30	149,5	622 232 525	32,5	25	48	192,3
622 210 820	10,8	20	18	25,57	622 213 436	13,4	36	22	67,57	622 219 520	19,5	20	30	64,09	622 232 545	32,5	45	48	346,2
622 210 825	10,8	25	18	31,96	622 213 516	13,5	16	22	29,77	622 219 536	19,5	36	30	115,4	622 232 556	32,5	56	48	430,8
622 210 912	10,9	12	18	15,18	622 213 528	13,5	28	22	52,09	622 219 545	19,5	45	30	144,2	622 233 25	33,0	25	48	187,3
622 210 920	10,9	20	18	25,30	622 213 536	13,5	36	22	66,97	622 220 20	20,0	20	30	61,65	622 233 45	33,0	45	48	337,1
622 210 925	10,9	25	18	31,63	622 213 616	13,6	16	22	29,50	622 220 36	20,0	36	30	111,0	622 233 56	33,0	56	48	419,5
622 211 12	11,0	12	18	15,02	622 213 628	13,6	28	22	51,62	622 220 45	20,0	45	30	138,7	622 233 525	33,5	25	48	182,1
622 211 20	11,0	20	18	25,03	622 213 636	13,6	36	22	66,37	622 220 520	20,5	20	30	59,16	622 233 545	33,5	45	48	327,9
622 211 25	11,0	25	18	31,29	622 213 716	13,7	16	22	29,23	622 220 536	20,5	36	30	106,5	622 233 556	33,5	56	48	408,0
622 211 112	11,1	12	18	14,86	622 213 728	13,7	28	22	51,15	622 220 545	20,5	45	30	133,1	622 234 25	34,0	25	48	176,9
622 211 120	11,1	20	18	24,76	622 213 736	13,7	36	22	65,77	622 221 20	21,0	20	30	56,60	622 234 45	34,0	45	48	318,5
622 211 125	11,1	25	18	30,95	622 213 816	13,8	16	22	28,96	622 221 36	21,0	36	30	101,9	622 234 56	34,0	56	48	396,4
622 211 212	11,2	12	18	14,69	622 213 828	13,8	28	22	50,68	622 221 45	21,0	45	30	127,3	622 234 525	34,5	25	48	171,7
622 211 220	11,2	20	18	24,48	622 213 836	13,8	36	22	65,16	622 221 520	21,5	20	30	53,98	622 234 545	34,5	45	48	309,0
622 211 225	11,2	25	18	30,60	622 213 916	13,9	16	22	28,69	622 221 536	21,5	36	30	97,16	622 234 556	34,5	56	48	384,5
622 211 312	11,3	12	18	14,52	622 213 928	13,9	28	22	50,20	622 221 545	21,5	45	30	121,5	622 235 25	35,0	25	48	166,3
622 211 320	11,3	20	18	24,21	622 213 936	13,9	36	22	64,54	622 222 20	22,0	20	30	51,30	622 235 45	35,0	45	48	299,4
622 211 325	11,3	25	18	30,26	622 214 16	14,0	16	22	28,41	622 222 36	22,0	36	30	92,33	622 235 56	35,0	56	48	372,5
622 211 412	11,4	12	18	14,36	622 214 28	14,0	28	22	49,72	622 222 45	22,0	45	30	115,4	622 236 30	36,0	30	55	319,8
622 211 420	11,4	20	18	23,93	622 214 36	14,0	36	22	63,92	622 222 520	22,5	20	35	88,63	622 236 56	36,0	56	55	597,0
622 211 425	11,4	25	18	29,91	622 214 116	14,1	16	22	28,13	622 222 536	22,5	36	35	159,5	622 236 67	36,0	67	55	714,2
622 211 512	11,5	12	18	14,19	622 214 128	14,1	28	22	49,23	622 222 545	22,5	45	35	199,4	622 237 30	37,0	30	55	306,3
622 211 520	11,5	20	18	23,64	622 214 136	14,1	36	22	63,30	622 223 20	23,0	20	35	85,82	622 237 56	37,0	56	55	571,8
622 211 525	11,5	25	18	29,56	622 214 216	14,2	16	22	27,85	622 223 36	23,0	36	35	154,5	622 237 67	37,0	67	55	684,1
622 211 612	11,6	12	18	14,02	622 214 228	14,2	28	22	48,74	622 223 45	23,0	45	35	193,1	622 238 30	38,0	30	55	292,4
622 211 620	11,6	20	18	23,36	622 214 236	14,2	36	22	62,67	622 223 520	23,5	20	35	82,96	622 238 56	38,0	56	55	545,9
622 211 625	11,6	25	18	29,20	622 214 316	14,3	16	22	27,57	622 223 536	23,5	36	35	149,3	622 238 67	38,0	67	55	653,1
622 211 712	11,7	12	18	13,84	622 214 328	14,3	28	22	48,25	622 223 545	23,5	45	35	186,6	622 239 30	39,0	30	55	278,2
622 211 720	11,7	20	18	23,07	622 214 336	14,3	36	22	62,04	622 224 20	24,0	20	35	80,03	622 239 56	39,0	56	55	519,3
622 211 725	11,7	25	18	28,84	622 214 416	14,4	16	22	27,29	622 224 36	24,0	36	35	144					