**KATRIN®****95385****Katrin Abfallbehälter**

- Abfalleimer mit hoher Aufnahmekapazität und großer Öffnung.
- Wandaufhängung möglich. Bodenreinigung wird dadurch erleichtert.
- Der robuste Rahmen ist für jeden Einsatzort bestens geeignet.

**Produkt**

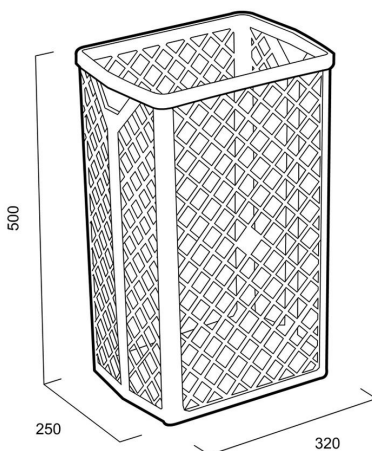
Farbe:	Hellgrau	Breite:	320 mm
Gewicht:	1,2 kg	Länge:	500 mm
		Tiefe:	250 mm

**Transportverpackung**

Anzahl an Produkten:	6	Länge:	555 mm
Verpackungsbeschreibung:	VE	Breite:	335 mm
EAN-Code:	6414300953852	Höhe:	880 mm

**Paletteninformation**

Packungen per Palette:	9
Palettentyp:	EURO 1200 x 800

**Abmessungen****Montageanleitung**