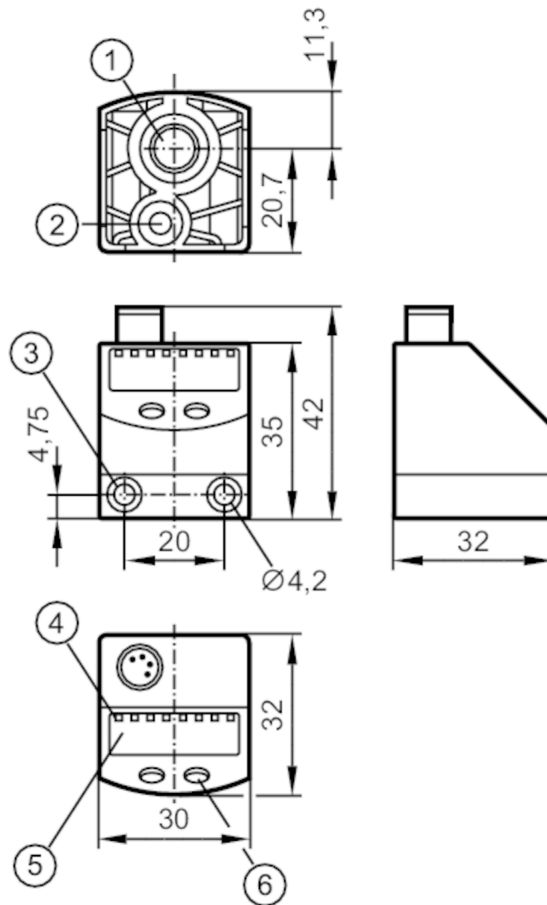


PQ3834



Drucksensor für die Pneumatik

PQ-010-KHR18-KFPKG/AS/



- 1 Hauptdruckanschluss G 1/8 Anzugsdrehmoment < 8 Nm Einschraubtiefe < 7,5 mm
- 2 Nebendruckanschluss M 5 Anzugsdrehmoment < 2,5 Nm Einschraubtiefe < 7,5 mm
- 3 Anzugsdrehmoment < 0,5 Nm
- 4 LEDs Anzeigeeinheit / Schaltzustand
- 5 alphanumerische Anzeige 4-stellig
- 6 Programmier Taste



Produktmerkmale

Ausgangssignal	Schaltsignal; Analogsignal; IO-Link; (konfigurierbar)			
Messbereich	-1...10 bar	-15...145 psi	-30...296 inHg	-100...1000 kPa
Prozessanschluss	Gewindeanschluss G 1/8 Innengewinde InnengewindeM5			



Drucksensor für die Pneumatik

PQ-010-KHR18-KFPKG/AS/

Einsatzbereich				
Besondere Eigenschaft	Vergoldete Kontakte			
Applikation	für den industriellen Einsatz			
Bedingt verwendbar für	andere Medien auf Anfrage			
Mediumtemperatur [°C]	0...60			
Druckfestigkeit	20 bar	290 psi	591 inHg	2000 kPa
Min. Berstdruck	30 bar	435 psi	886 inHg	3000 kPa
Hinweis zum min. Berstdruck	Max. Überdruck auf zweitem Druckanschluss: 12 bar / 1200 kPa / 174 PSI / 354,4 inHg / 1,2 MPa			
Vakuumfestigkeit [mbar]	1000			
Druckart	Relativdruck; Differenzdruck; Vakuum			
Elektrische Daten				
Betriebsspannung [V]	18...32 DC; (nach EN 50178 SELV/PELV)			
Stromaufnahme [mA]	< 50			
Min. Isolationswiderstand [MΩ]	100; (500 V DC)			
Schutzklasse	III			
Verpolungsschutz	ja			
Überspannungsschutz	ja; (< 40 V)			
Bereitschaftsverzögerungszeit [s]	0,5			
Watchdog integriert	ja			
Ein-/Ausgänge				
Anzahl der Ein- und Ausgänge	Anzahl der digitalen Ausgänge: 1; Anzahl der analogen Ausgänge: 1			
Ausgänge				
Gesamtzahl Ausgänge	2			
Ausgangssignal	Schaltsignal; Analogsignal; IO-Link; (konfigurierbar)			
Elektrische Ausführung	PNP			
Anzahl der digitalen Ausgänge	1			
Ausgangsfunktion	Schließer / Öffner; (parametrierbar)			
Max. Spannungsabfall Schaltausgang DC [V]	2			
Dauerhafte Strombelastbarkeit des Schaltausgangs DC [mA]	100			
Schaltfrequenz DC [Hz]	< 100			
Anzahl der analogen Ausgänge	1			
Analogausgang Strom [mA]	4...20			
Max. Bürde [Ω]	500			
Kurzschlusschutz	ja			
Ausführung Kurzschlusschutz	getaktet			



Drucksensor für die Pneumatik

PQ-010-KHR18-KFPKG/AS/

Mess-/Einstellbereich				
Messbereich	-1...10 bar	-15...145 psi	-30...296 inHg	-100...1000 kPa
Schaltpunkt SP	-0,9...10 bar	-13...145 psi	-26...296 inHg	-90...1000 kPa
Rückschaltpunkt rP	-0,95...9,95 bar	-14...144 psi	-28...294 inHg	-95...995 kPa
In Schritten von	0,05 bar	1 psi	2 inHg	5 kPa
Genauigkeit / Abweichungen				
Schaltpunktgenauigkeit [% der Spanne]	< ± 0,5			
Wiederholgenauigkeit [% der Spanne]	< ± 0,1; (bei Temperaturschwankungen < 10 K)			
Kennlinienabweichung [% der Spanne]	< ± 0,25 (BFSL) / < ± 0,5 (LS); (BFSL = Best Fit Straight Line (Kleinstwerteeinstellung); LS = Grenzpunkteinstellung)			
Hysteresabweichung [% der Spanne]	< ± 0,25			
Langzeitstabilität [% der Spanne]	< ± 0,05; (pro 6 Monate)			
Temperaturkoeffizient Nullpunkt [% der Spanne / 10 K]	0,2; (0...60 °C)			
Temperaturkoeffizient Spanne [% der Spanne / 10 K]	0,2; (0...60 °C)			
Reaktionszeiten				
Ansprechzeit [ms]	< 6			
Einstellbare Verzögerungszeit dS, dr [s]	0; 0,002...5			
Sprungantwortzeit Analogausgang [ms]	6			
Software / Programmierung				
Parametriermöglichkeiten	Hysteres / Fenster; Schließer / Öffner; Analogausgang; IO-Link; Schaltlogik; Anzug-/Abfallverzögerung; Dämpfung; Anzeigeinheit			
Schnittstellen				
Kommunikationsschnittstelle	IO-Link			
Übertragungstyp	COM2 (38,4 kBaud)			
IO-Link Revision	1.1			
SDCI-Norm	IEC 61131-9 FDIS			
IO-Link Device ID	367 d / 00 01 6F h			
Profile	Smart Sensor: Process Data Variable; Device Identification			
SIO-Mode	ja			
Benötigte Masterportklasse	A			
Prozessdaten analog	1			
Prozessdaten binär	2			
Min. Prozesszykluszeit [ms]	2,3			

PQ3834



Drucksensor für die Pneumatik

PQ-010-KHR18-KFPKG/AS/

Umgebungsbedingungen		
Umgebungstemperatur	[°C]	0...70
Lagertemperatur	[°C]	-25...85
Schutzart		IP 65

Zulassungen / Prüfungen		
EMV	DIN EN 61000-6-2	
	DIN EN 61000-6-3	
Schockfestigkeit	DIN EN 60068-2-27	50 g (11 ms)
Vibrationsfestigkeit	DIN EN 60068-2-6	20 g (10...2000 Hz)
MTTF	[Jahre]	437
Druckgeräterichtlinie	Gute Ingenieurpraxis; verwendbar für Medien der Fluidgruppe 2; Medien der Fluidgruppe 1 auf Anfrage	

Mechanische Daten		
Gewicht	[g]	87
Werkstoffe	PBT; FKM; Polyester	
Werkstoffe in Kontakt mit dem Medium	Messing; FKM; Silizium (beschichtet); PBT	
Min. Druckzyklen	50 Millionen	
Prozessanschluss	Gewindeanschluss G 1/8 Innengewinde InnengewindeM5	

Anzeigen / Bedienelemente		
Anzeige	Anzeigeeinheit	4 x LED, grün
	Schaltzustand	1 x LED, gelb
	Funktionsanzeige	alphanumerische Anzeige, 4-stellig
	Messwerte	alphanumerische Anzeige, 4-stellig
Anzeigeeinheit	bar; kPa; psi; inHg	

Bemerkungen		
Verpackungseinheit	1 Stück	

Elektrischer Anschluss

Steckverbindung: 1 x M8; Kontakte: vergoldet



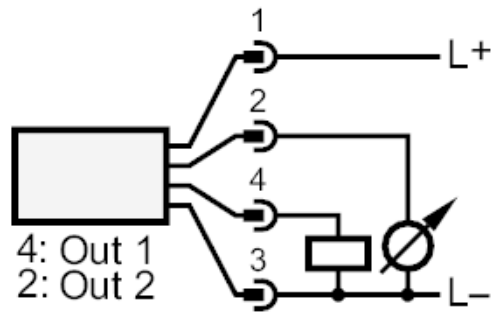
PQ3834



Drucksensor für die Pneumatik

PQ-010-KHR18-KFPKG/AS/

Anschluss



OUT1	Schaltausgang
	IO-Link
OUT2	Analogausgang