

Pokrętła krzyżowe podobne do DIN 6335, stal nierdzewna, typ L, z gwintem zewnętrznym

Opis artykułu/ilustracje produktu



Opis

Materiał:

Stal nierdzewna 1.4308.

Wkręt bez łba – stal nierdzewna 1.4305.

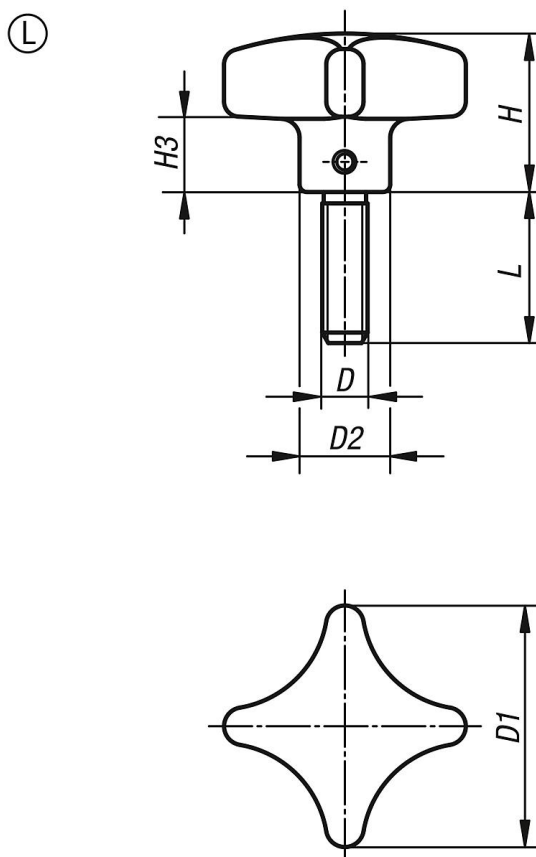
Trzpień poprzeczny – stal nierdzewna 1.4310.

Wersja:

Pokrętło krzyżowe piaskowane.

Wkręt bez łba i trzpień poprzeczny niepowlekane.

Rysunki



Przegląd artykułów

Nr Zamówienia	Forma	Kolor korpusu	D	D1	D2	H	H3	L
K0146.6032063X15	L	-	M6	32	12	21	10	15

Pokręta krzyżowe podobne do DIN 6335, stal nierdzewna, typ L, z gwintem zewnętrznym

Przeгляд artykułów

Nr Zamówienia	Forma	Kolor korpusu	D	D1	D2	H	H3	L
K0146.6032063X20	L	-	M6	32	12	21	10	20
K0146.6032063X25	L	-	M6	32	12	21	10	25
K0146.6032063X30	L	-	M6	32	12	21	10	30
K0146.6032063X40	L	-	M6	32	12	21	10	40
K0146.6032063X50	L	-	M6	32	12	21	10	50
K0146.6040083X20	L	-	M8	40	14	26	14	20
K0146.6040083X25	L	-	M8	40	14	26	14	25
K0146.6040083X30	L	-	M8	40	14	26	14	30
K0146.6040083X40	L	-	M8	40	14	26	14	40
K0146.6040083X50	L	-	M8	40	14	26	14	50
K0146.6050103X20	L	-	M10	50	18	34	20	20
K0146.6050103X25	L	-	M10	50	18	34	20	25
K0146.6050103X30	L	-	M10	50	18	34	20	30
K0146.6050103X40	L	-	M10	50	18	34	20	40
K0146.6050103X50	L	-	M10	50	18	34	20	50
K0146.6063123X20	L	-	M12	63	20	42	25	20
K0146.6063123X30	L	-	M12	63	20	42	25	30
K0146.6063123X40	L	-	M12	63	20	42	25	40
K0146.6063123X50	L	-	M12	63	20	42	25	50