

Nóżki do przyrządów z gwintem wewnętrznym, forma B powierzchnia gładka szlifowana i hartowana

Opis artykułu/ilustracje produktu



Opis

Materiał:

Korpus – stal do ulepszenia cieplnego.

Wersja:

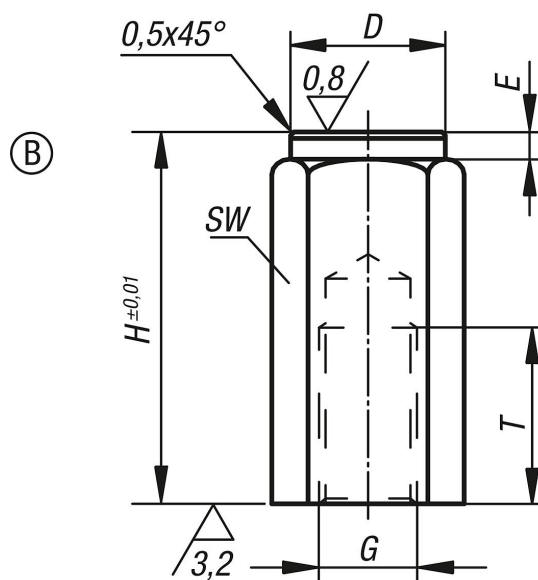
Korpus ulepszony cieplnie i oksydowany.

Powierzchnie stykowe utwardzone dyfuzyjnie.

Wskazówka:

Nóżki do przyrządów stosuje się do podpierania i mocowania przedmiotów surowych i obrobionych oraz przyrządów. Ponadto mogą służyć jako opory i dociski w przyrządach i narzędziach.

Rysunki



Przegląd artykułów

Nr Zamówienia	Forma	D	E	G	H	T	SW
K0301.206X20	B	9,5	2	M6	20	12	10
K0301.206X40	B	9,5	2	M6	40	12	10
K0301.210X32	B	16,5	3	M10	32	18	17
K0301.210X63	B	16,5	3	M10	63	18	17
K0301.212X32	B	18,5	3	M12	32	18	19
K0301.212X63	B	18,5	3	M12	63	18	19

**Nóżki do przyrządów z gwintem wewnętrznym, forma B powierzchnia
gładka szlifowana i hartowana**

Przeгляд artykułów

Nr Zamówienia	Forma	D	E	G	H	T	SW
K0301.216X50	B	23	4	M16	50	24	24
K0301.216X100	B	23	4	M16	100	24	24