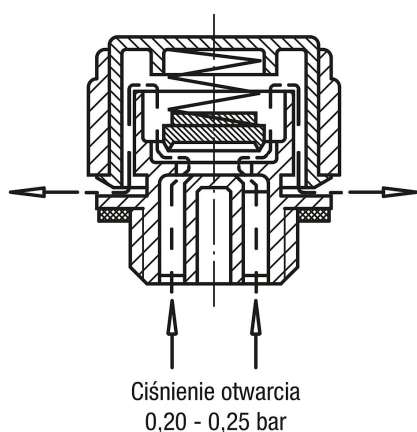


## Korki odpowietrzające z zaworem zwrotnym i bagnetem

### Opis artykułu/ilustracje produktu



#### Zasada działania



### Opis

#### Materiał:

Korpus, zaślepka z termoplastu – poliamid.  
Sprężyna dociskowa ze stali nierdzewnej.  
Bagnet ocynkowany.  
Grzybek i płaska uszczelka – guma (NBR).

#### Wersja:

Korpus czarny.  
Zaślepka czerwona.  
Bagnet fosforanowany.

#### Wskazówka:

Ciśnienie otwarcia 0,20 – 0,25 bar

#### Zakres temperatury:

Odporność termiczna na olej do 100°C

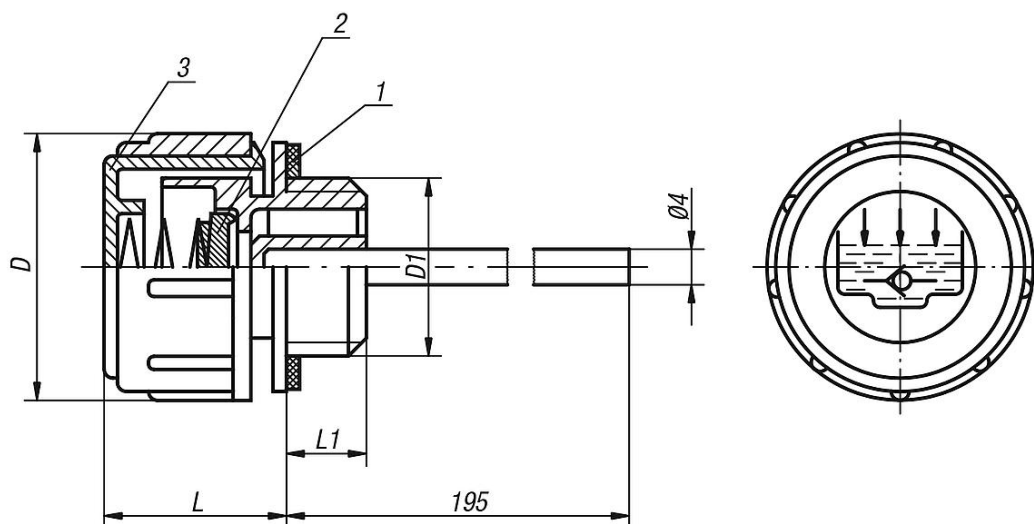
#### Na zapytanie:

Bagnet z nacięciem MIN-MAKS

#### Wskazówka dotycząca planu:

- 1) Uszczelka płaska
- 2) Grzybek
- 3) Pokrywa

### Rysunki



### Przegląd artykułów

#### Korki odpowietrzające z zaworem zwrotnym i bagnetem

| Nr Zamówienia | D  | D1   | L  | L1 |
|---------------|----|------|----|----|
| K0467.30038   | 30 | G3/8 | 21 | 10 |
| K0467.30012   | 30 | G1/2 | 21 | 10 |

