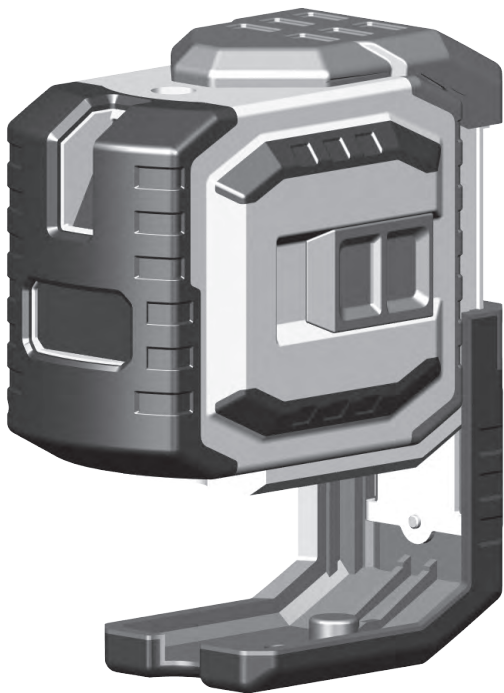


STABILA®



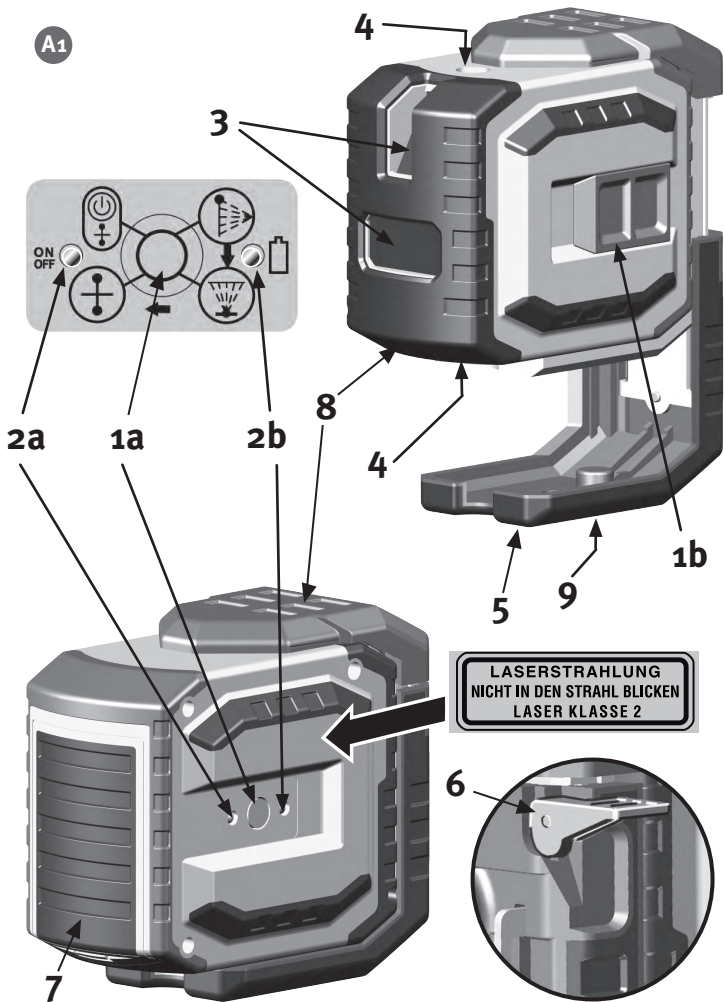
...sets standards

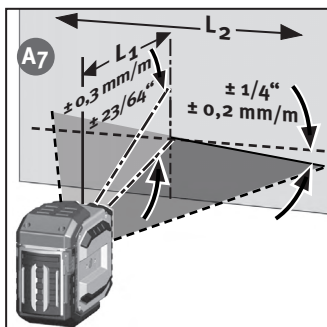
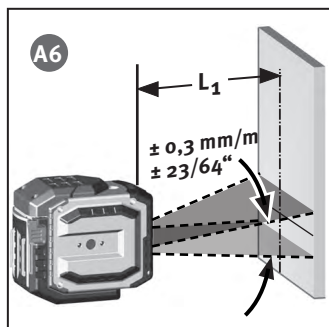
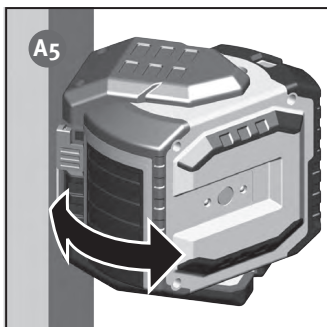
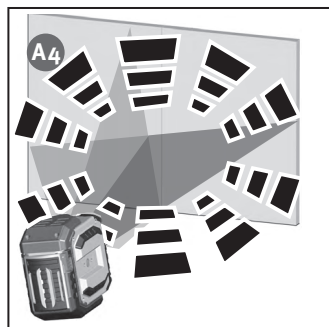
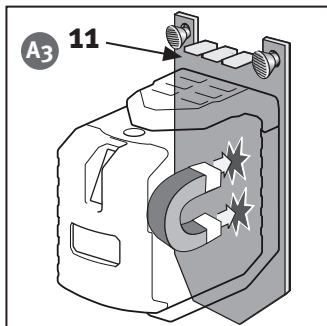
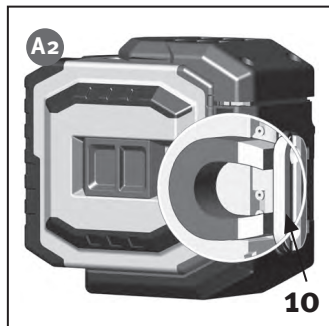


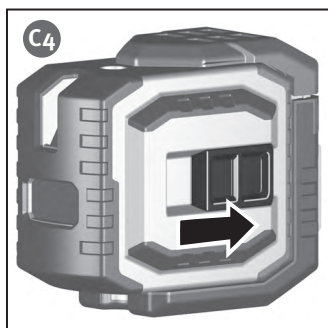
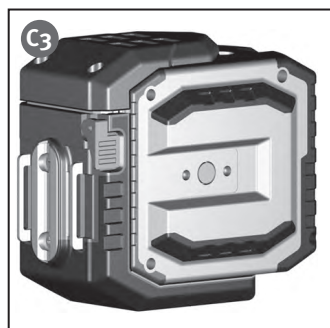
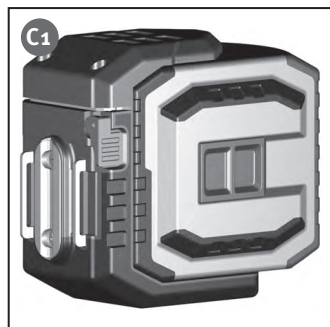
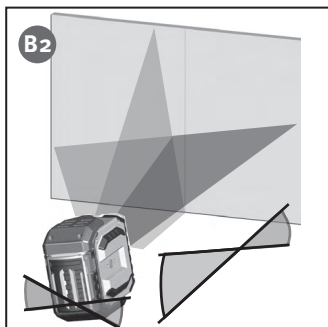
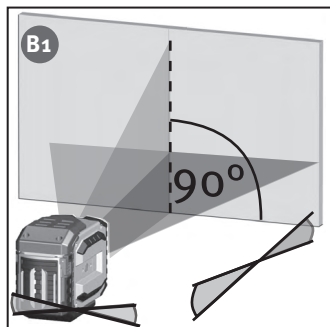
## Laser LAX 300

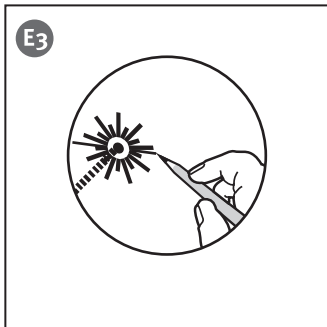
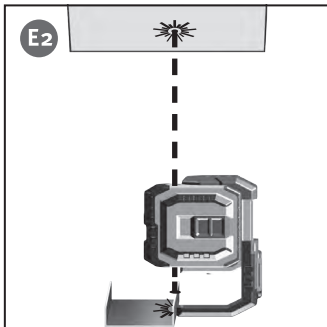
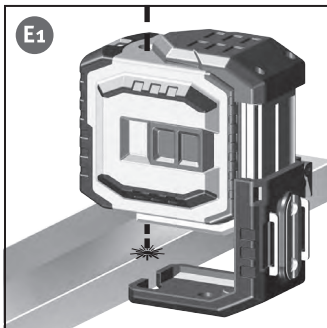
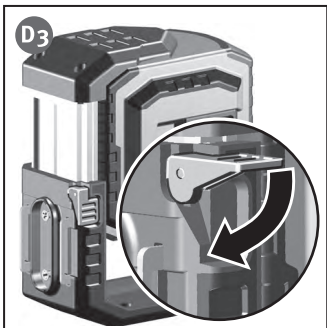
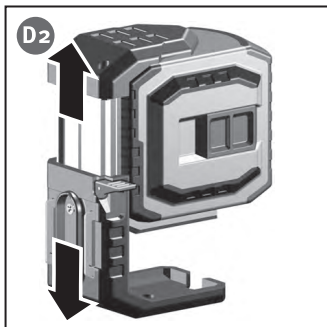
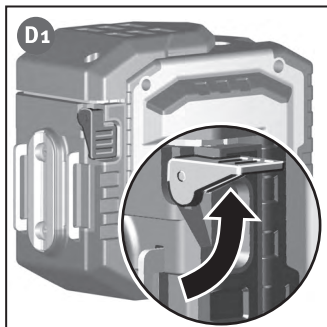
**de** Bedienungsanleitung

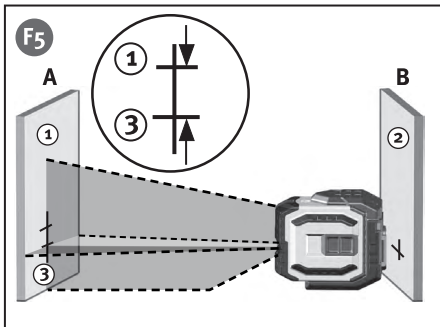
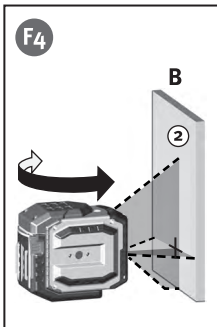
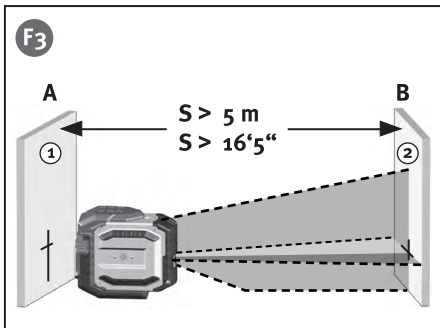
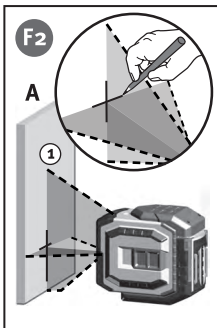
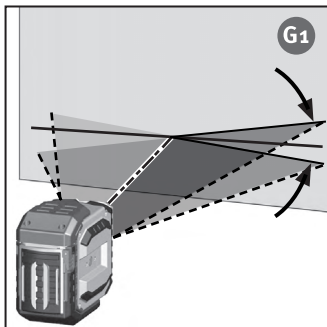
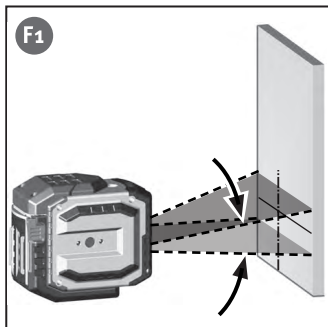
A1

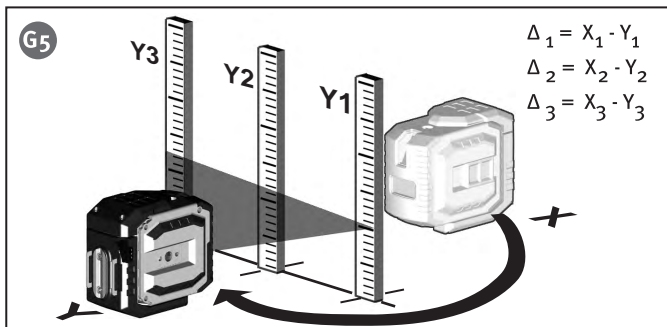
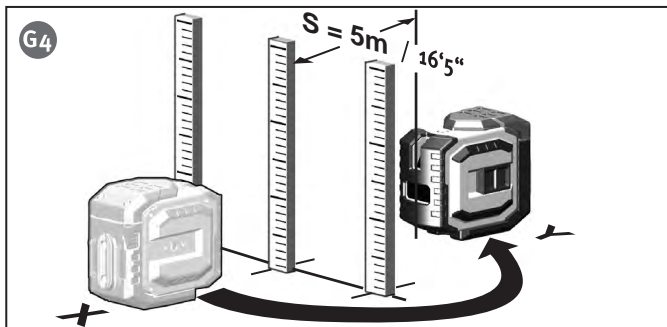
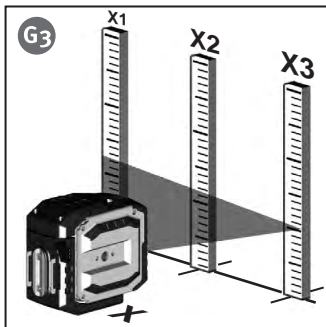
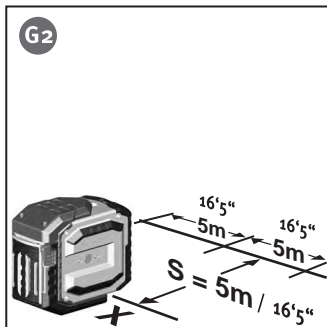


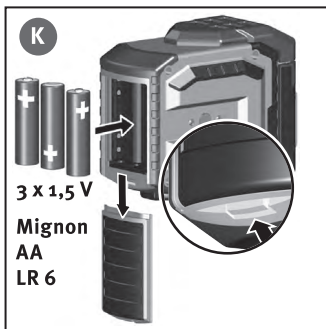
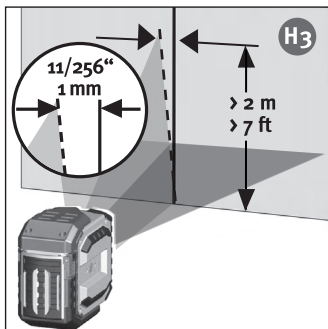
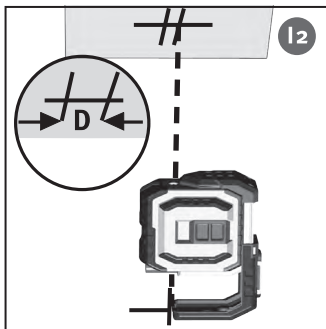
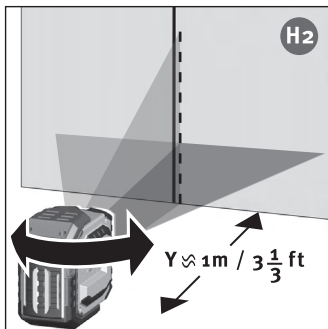
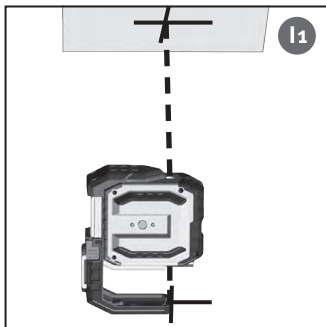
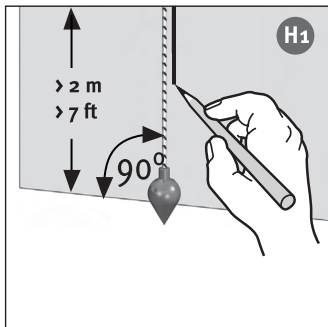














## Bedienungsanleitung

Der STABILA-LAX 300 ist ein einfach zu bedienender Kreuzlinien- und Lotlaser. Er ist selbstnivellierend im Bereich von  $\pm 4,5^\circ$  und ermöglicht eine schnelle, präzise Nivellierung. Die waagrecht und senkrecht projizierten Laserlinien dienen dem exakten Arbeiten.

Die gepulste Laserlinie ermöglicht das Arbeiten über größere Entfernungen mit einem speziellen Linienreceiver (-> Bedienungsanleitung Linienreceiver). Lesen Sie die Bedienungsanleitung zusammen mit dem Bildteil. Beachten Sie die allgemeinen Hinweise zur Handhabung, Pflege und Wartung des Gerätes. Beachten Sie die Sicherheitshinweise für Laserstrahlen!



Wir haben uns bemüht, die Handhabung und Funktionsweise des Gerätes möglichst klar und nachvollziehbar zu erklären. Sollten dennoch Fragen Ihrerseits unbeantwortet bleiben, steht Ihnen jederzeit eine Telefonberatung unter folgenden Telefonnummern zur Verfügung: 0049 / 63 46 / 3 09 - 0

## Geräte-Elemente

A1

- (1a) Taster : ein/aus
- (1b) Schalter : ein/aus (Transportsicherung)
- (2) LEDs zur Anzeige
- (2a) Betriebsfunktion EIN bzw BEREIT
- (2b) Batteriespannung
- (3) Austrittsöffnung waagrechte und senkrechte Laserlinie
- (4) Austrittsöffnungen Lotstrahlen
- (5) Standfuß - ausziehbar
- (6) Klemmhebel
- (7) Batteriefachdeckel
- (8) Schlagschutz
- (9) Stativanschlußgewinde 1/4"
- (10) Magnete
- (11) Wandhalterung

A2

## Vor der 1. Inbetriebnahme:

A1

Eindeutige Kennzeichnung des Lasergerätes an der gekennzeichneten Stelle mit dem Warnhinweis in ihrer Sprache. Die entsprechenden Aufkleber sind beigelegt.

**LASERSTRAHLUNG**  
**NICHT IN DEN STRAHL BLICKEN**  
**LASER KLASSE 2**

Dieser Aufkleber mit dem in der gebräuchlichen Sprache formulierten Warnhinweis ist anstelle des englischen Textes hier anzubringen !

Batterien müssen eingesetzt werden -> Batteriewechsel

## Hauptanwendungen:

### Betriebsarten

- B1** Der LAX 300 kann in 2 Betriebsarten eingesetzt werden.
- B2** 1. als selbstnivellierender Linienlaser + Lotlaser      2. als Lasergerät für Markierarbeiten ohne Nivellierfunktion

### Betriebsart mit Selbstnivellierung

In diesem Modus kann eine Laserlinie ausgewählt werden.

#### **C1** Inbetriebnahme

- C2** Mit dem Ein/Ausschalter (1b) wird das Gerät eingeschaltet. Nach dem Einschalten erscheinen waagrechte und senkrechte Laserlinien und die Lotlaserpunkte. Der Laser richtet sich automatisch aus.
- C3**
- C4**

### Einstellung der Linienart:

Durch Betätigen des Wahlschalters (1a) können nacheinander die senkrechte und waagerechte Laserlinie mit den Lotlaserpunkten sowie die Kreuzlaserlinie eingestellt werden.

- A4** Bei zu großer Neigung blinkt der Laser!

Laser blinkt      -> Gerät steht zu schräg  
 + ist außerhalb des Selbstnivellierbereiches  
 + Laser kann sich nicht automatisch einnivellieren

#### **A4** Betriebsart ohne Nivellierfunktion

Der Ein/Ausschalter (1b) ist ausgeschaltet. Der LAX 300 wird in diesem Modus nur mit dem Wahlschalter (1a) ein/ausgeschaltet.

#### **D1** Betriebsart Lotfunktion

- D2** Um den unteren Lotpunkt besser erkennen zu können, kann der Standfuß ausgezogen werden. Der LAX 300 wird aufgestellt und eingeschaltet ( Schalter 1b ).
- D3** Der nach unten gerichtete Laserstrahl wird entsprechend am Objekt oder einer Markierung ausgerichtet. Markieren Sie die Position des lotrechten Laserstrahls nach oben an der Raumdecke. Mit den Lotlaserpunkten sind auch gleichzeitig immer die Laserlinien eingeschaltet
- E1**
- E2**
- E3** Beachten Sie, daß immer die Laserpunktmitte angezeichnet wird !

## Überprüfung der Kalibrierung

Der Kreuzlinien- und Lotlaser LAX 300 ist für den Baustelleneinsatz konzipiert und hat unser Haus in einwandfrei justiertem Zustand verlassen. Wie bei jedem Präzisionsinstrument muß die Kalibrierung aber regelmäßig kontrolliert werden.

Vor jedem neuen Arbeitsbeginn, insbesondere wenn das Gerät starken Erschütterungen ausgesetzt war, sollte eine Überprüfung vorgenommen werden.

## Horizontalkontrolle

### 1. Horizontalkontrolle - Linienniveau

Für die Horizontalkontrolle werden 2 parallele Wände im Abstand S von mindestens 5 m benötigt.

1. LAX 300 im Abstand von 50 mm bis 75 mm von einer Wand A auf eine horizontale Fläche stellen oder auf das Stativ montieren mit der Vorderseite in Richtung Wand.
2. Gerät einschalten (1b).
3. Das sichtbare Laserlinienkreuz an der Wand A markieren (Punkt 1)
4. Das gesamte Lasergerät um ca. 180° drehen, ohne die Höhe des Lasers zu verändern.
5. Das sichtbare Laserlinienkreuz an der Wand B markieren (Punkt 2).
6. Lasergerät jetzt unmittelbar vor die Wand B umstellen.
7. Das Gerät so in der Höhe verstellen, daß die Laserlinienhöhe mit Punkt 2 übereinstimmt.
8. Drehen Sie den Laser ohne Änderung seiner Höhe um 180°, um den Laserstrahl nahe der ersten Wandmarkierung ( Schritt 3 / Punkt 1 ) zu positionieren.

Messen Sie die vertikale Strecke zwischen Punkt 1 und Punkt 3. Dabei darf die Differenz nicht mehr betragen als:

S	maximal zulässiger Wert
5 m	3,0 mm
10 m	6,0 mm
15 m	9,0 mm
20 m	12,0 mm

### 2. Horizontalkontrolle - Neigung der Laserlinie

Überprüfung der Laserlinie auf Neigung und exakt gerade Projektion.

1. Markieren Sie auf dem Boden 3 Punkte 1-3 im Abstand von jeweils 5m, die genau auf einer Linie liegen.
2. Positionieren Sie den Laser im Abstand S = 5m von der Linie genau vor der mittleren Markierung = Position X
3. Gerät einschalten.
4. Messen Sie an den Markierungen die Höhe der Laserlinie. Messungen X<sub>1</sub>-X<sub>3</sub>
5. Gerät umstellen.
6. Positionieren Sie den Laser im Abstand S = 5m von der Linie genau vor der mittleren Markierung = Position Y
7. Messen Sie an den Markierungen die Höhe der Laserlinie. Messungen Y<sub>1</sub>-Y<sub>3</sub>

$$\Delta_1 = X_1 - Y_1 \quad \Delta_2 = X_2 - Y_2 \quad \Delta_3 = X_3 - Y_3$$

Für die Differenzen gilt:

$$\Delta_{\text{ges 1}} = \Delta_1 - \Delta_2 \leq \pm 2\text{mm}$$

$$\Delta_{\text{ges 2}} = \Delta_3 - \Delta_2 \leq \pm 2\text{mm}$$

Bei der Berechnung Vorzeichen beachten !

## Vertikalkontrolle

- H<sub>1</sub> Zu dieser Überprüfung ist es notwendig, eine Referenz zu schaffen. Befestigen Sie z.B. ein Senklot nahe einer Wand.
- H<sub>2</sub> Das Lasergerät wird nun vor diese Referenzmarkierung gestellt (Abstand y). Mit dieser wird die senkrechte Laserlinie nun verglichen.
- H<sub>3</sub> Auf einer Länge von 2m sollte die Abweichung der Linienmitte des Linienlasers zur Referenzmarkierung 1mm nicht überschreiten.

## Lotkontrolle

1. Gerät einschalten.
- I<sub>1</sub> 2. Positionieren Sie den Laser so, dass der lotrechte Laserstrahl nach unten auf eine Bodenmarkierung ausgerichtet ist.
3. Markieren Sie die Position des Laserstrahls nach oben an der Decke.
- I<sub>2</sub> 4. Drehen Sie den Laser um 180° und richten Sie den lotrechten Laserstrahl nach unten erneut auf die Bodenmarkierung aus.
5. Markieren Sie die Position des Laserstrahls nach oben an der Decke.
6. Messen Sie die Differenz D zwischen den beiden Deckenmarkierungen, die das Doppelte des Istfehlers beträgt. Dabei darf die Differenz bei 5 m 3 mm nicht überschreiten!

## K Batteriewechsel

Batteriedeckel (4) in Pfeilrichtung öffnen, neue Batterien gemäß Symbol in Batteriefach einlegen. Es können auch entsprechende Akkus verwendet werden.

## Technische Daten

Lasertyp: Roter Diodenlaser, Linienlaser gepulst,  
Wellenlänge 635 nm

Ausgangsleistung: < 1 mW, Laserklasse 2  
gemäß IEC 60825-1:2007

Selbstnivellierbereich: ca.  $\pm 4,5^\circ$

Nivelliergenauigkeit:

A <sub>6</sub>	Laserlinie horizontal*:	L <sub>1</sub> = $\pm 0,3$ mm/m	Laserlinienmitte
A <sub>7</sub>	Laserlinienneigung :	L <sub>2</sub> = $\pm 0,2$ mm/m	Laserlinie
	Lotstrahl nach oben:	L <sub>3</sub> = $\pm 0,3$ mm/m	
	Lotstrahl nach unten:	L <sub>4</sub> = $\pm 0,4$ mm/m	

Batterien: 3 x 1,5 V Mignonzellen Alkaline, Größe AA, LR6

Betriebsdauer: ca. 20 Stunden (Alkaline)

Betriebstemperaturbereich: -10 °C bis +50 °C

Lagertemperaturbereich: -20 °C bis +60 °C

Technische Änderungen vorbehalten.

\* Bei Betrieb innerhalb des angegebenen Temperaturbereiches