

Sworznie ustalające kompaktowe • z opaską sześciokątną i blokadą z uchwytem w kształcie litery T

22110.0838



Opis produktu

Trzpienie ustalające służą do indeksowania otworów. Uchwyt w kształcie litery "T" pozwala na obsługę np. w rękawicach ochronnych. Taka sama wysokość konstrukcji w przypadku wykonania z/bz blokady. Możliwość kompletnego wkręcenia trzpienia ustalającego dzięki nacięciu gwintu.

Materiał

Korpus

- Stal oksydowana

Zatrask

- Stal utwardzana

Gałka

- Tworzywo sztuczne (PA 6), czarne, matowe

Montaż

Długość mocowania można dopasować za pomocą pierścieni dystansowych (EH 22120.).

Działanie

Wyciągnąć uchwyt, przekręcić go o 90° i zabezpieczyć w położonym wewnątrz rowku ustalającym (sworzeń schowany). Pozycja wyraźnie zaznaczona przez położenie uchwyty "T".

Więcej informacji

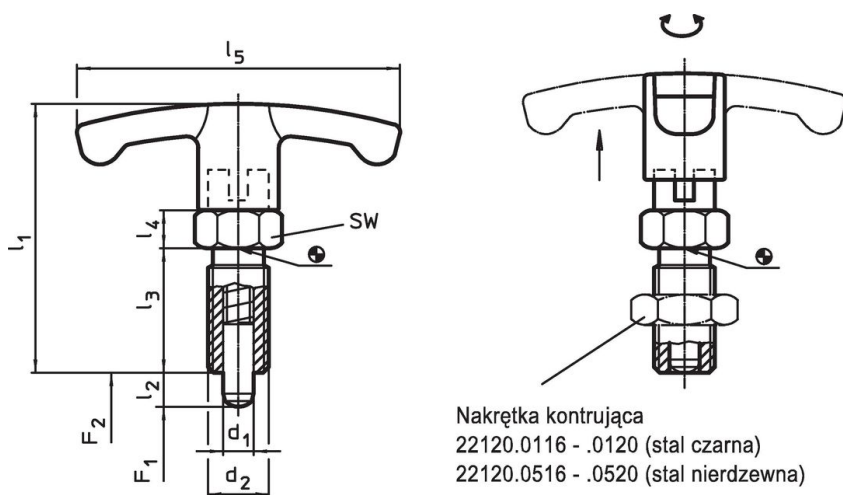
Uwagi

Pokrętła nie można zdemontować. Nakrętki ustalające należy zamawiać oddzielnie.

Inne produkty

- Elementy montażowe, do sworzni i trzpieni ustalających, odlew
- Tuleje mocujące, do śrub i trzpieni ustalających
- Pierścienie dystansowe, dla sworzni ustalających

Rysunek





Informacje do zamówienia

Wymiary							SW	Siła sprężyny ¹⁾		Temperatura		Ciężar	Nr art.	
d ₁	l ₂	d ₂	l ₁	l ₃	l ₄	l ₅	F ₁	F ₂	min.	maks.	[g]			
-0,02 -0,05							~	~			[°C]			
[mm]												[N]	[°C]	[g]
Stal														
8	12	M16 x 1,5	59	26	8	59	17	8,5	28	-30	80	71	22110.0838	

¹⁾ statystyczna wartość średnia

Aksesoria

	Wymiary d ₂ [mm]	Rozmiar klucza [mm]	 [g]	Nr art.
nakrętki zabezpieczające ISO 8675 (DIN 439), Stal				
	M16 x 1,5	24	15,0	22120.0118

Przykład aplikacji



Zgodność

Zgodny z RoHS

Zawiera ołów - zgodny z wyjątkami 6a /6b /6c

Zawiera substancje SVHC > 0,1% mas.

Zawiera ołów – lista SVHC [REACH] z dnia 14.06.2023

Zawiera substancje z Propozycja 65



Kontakt z ołowiem może powodować raka i bezpłodność
<https://www.P65Warnings.ca.gov/>

Wolny od minerałów konfliktu

Ten produkt nie zawiera żadnych substancji oznaczonych jako „minerały konfliktu”, takich jak tantal, cyna, złoto lub wolfram z Demokratycznej Republiki Konga lub krajów sąsiednich.