

## Piattelli livellanti • con fori di fissaggio

22590.0716



### Descrizione prodotto

I piattelli livellanti sono utilizzabili come piedi di appoggio o come piattelli di spinta. Angolo di compensazione per superfici non parallele fino a 15°. Dotato di fori di fissaggio.

### Materiale

**Snodo sferico**  
• Acciaio inox 1.4305

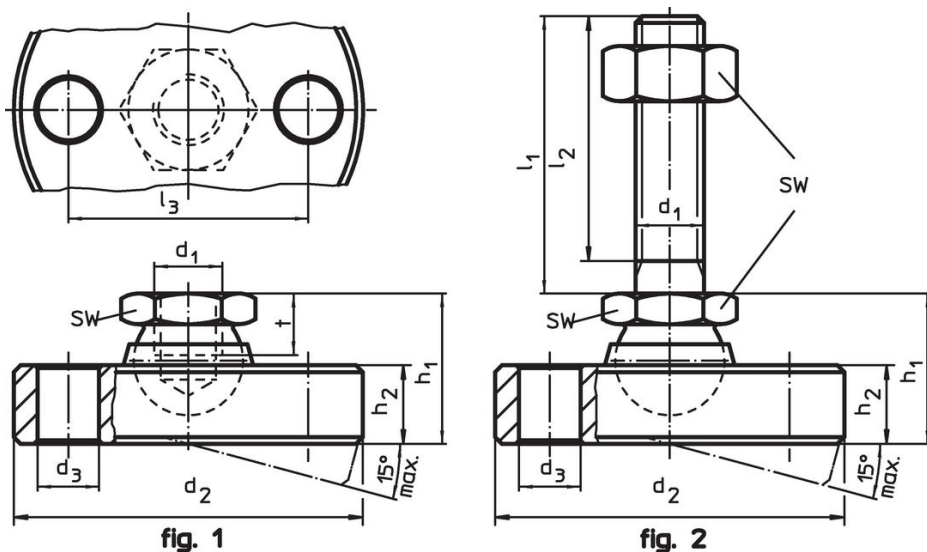
**Piatto**  
• Acciaio inox 1.4305

### Maggiori informazioni

#### Note

Per le versioni  $d_1 = M10$  e  $M12$  il controdado è conforme alla DIN 934.

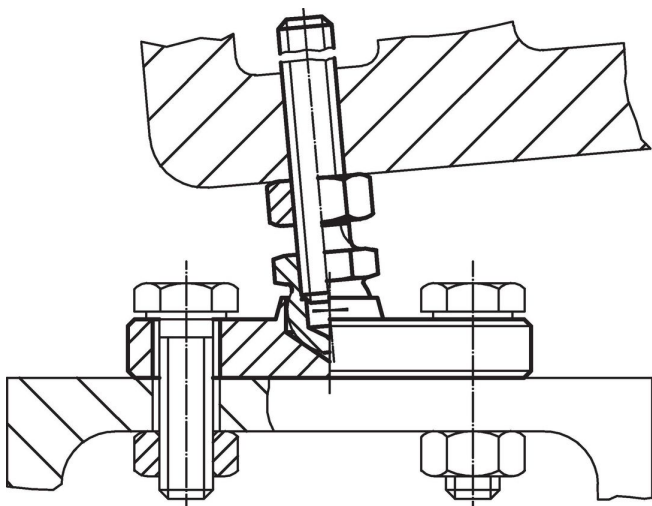
### Disegno



### Caratteristiche

Dimensioni							SW	Carico solo statico max.	[g]	Codice
$d_1$	$d_2$ -0,5	$d_3$	$l_3$	$h_1$ ~	$h_2$	t				
[mm]							[mm]	[kN]		
Piattello e snodo sferico in inox – Fig. 1										
M16	70	9	54	32	13,5	13,5	24	36	492	22590.0716

### Esempio di applicazione



## Conformità

### Conforme alla normativa RoHS

Conforme alla Direttiva 2011/65/UE e alla Direttiva 2015/863.

### Non contiene sostanze SVHC

Nessuna sostanza SVHC con più dello 0,1% p/p contenuto - elenco SVHC [REACH] aggiornato al 14.06.2023.

### Non contiene sostanze della Proposition 65

Nessuna sostanza contemplata nella Proposition 65

<https://www.P65Warnings.ca.gov/>

### Privo di minerali di conflitto

Questo prodotto non contiene sostanze designate come "minerali da conflitto" come tantalio, stagno, oro o tungsteno della Repubblica Democratica del Congo o dei paesi limitrofi.