

Piedi di supporto

22593.2230



Descrizione prodotto

Questi piedi di supporto sono universalmente utilizzabili come gambe regolabili. La piastra è avvitata al perno filettato e al dado da una vite di fissaggio in acciaio inossidabile incollata.

Materiale

Vite di spinta

- Acciaio inox 1.4305

Dado

- Acciaio inox A2, ISO 4032

Piatto

- Acciaio inox 1.4301

Maggiori informazioni

Altri prodotti

- Piedi di supporto, con copertura in gomma antiscivolo

Disegno

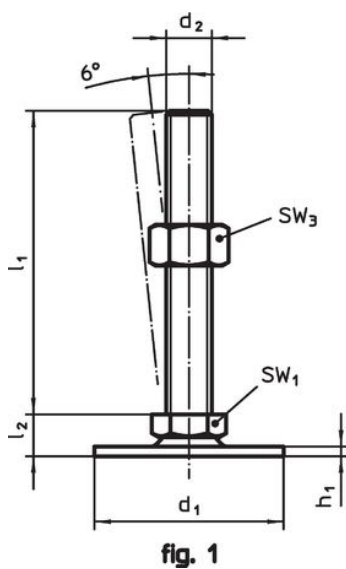


fig. 1

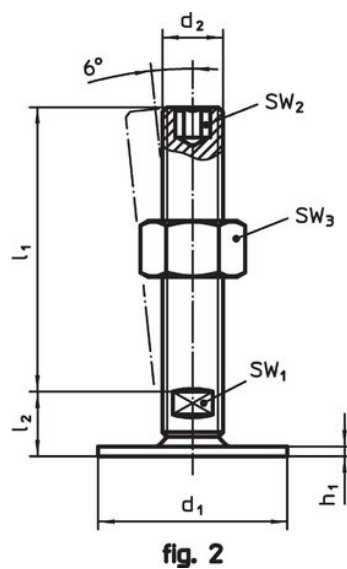


fig. 2

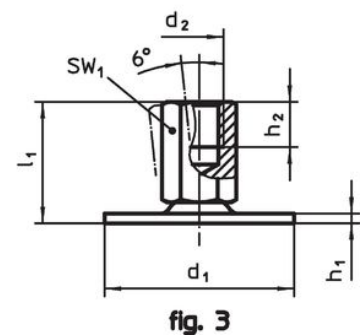



fig. 3

Caratteristiche

d ₁	d ₂	Dimensioni			SW ₁	SW ₂	SW ₃		Codice
		l ₁	h ₁	l ₂					
		[mm]			[mm]	[mm]	[mm]	[g]	
Con vite – Fig. 2, Acciaio inox									
80	M24	100	3	22	19	12	36	537	22593.2230

Conformità

Conforme alla normativa RoHS

Conforme alla Direttiva 2011/65/UE e alla Direttiva 2015/863.

Non contiene sostanze SVHC

Nessuna sostanza SVHC con più dello 0,1% p/p contenuto - elenco SVHC [REACH] aggiornato al 14.06.2023.

Non contiene sostanze della Proposition 65

Nessuna sostanza contemplata nella Proposition 65

<https://www.P65Warnings.ca.gov/>

Privo di minerali di conflitto

Questo prodotto non contiene sostanze designate come "minerali da conflitto" come tantalio, stagno, oro o tungsteno della Repubblica Democratica del Congo o dei paesi limitrofi.