

## Meeneemblokken • DIN 2079

23100.0245



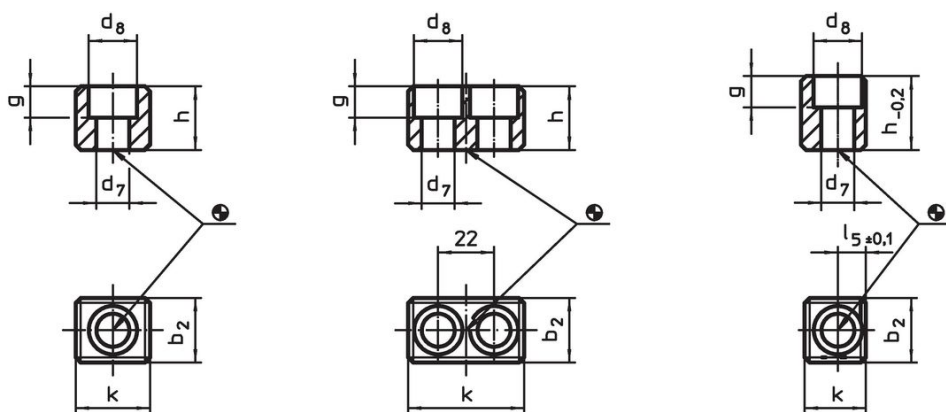
### Productbeschrijving

deze meeneemblokken zijn vervaardigd volgens DIN 2079.

### Materiaal

- Gelegeerd inzetgehard staal, inzetgehard, gezwart, geslepen

### Tekening




Afbeelding 1

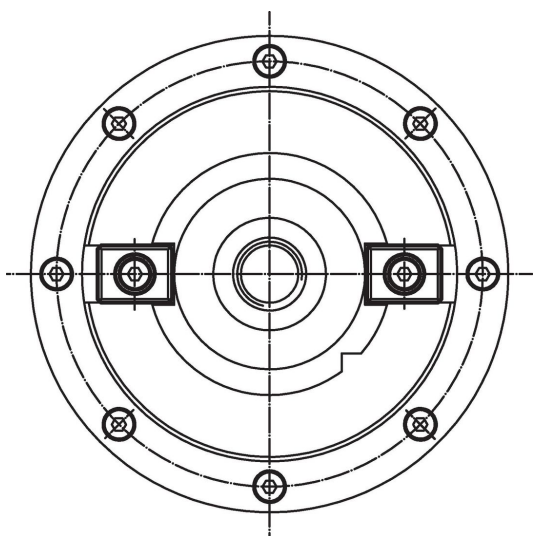
Afbeelding 2

Afbeelding 3

### Bestelinformatie

Spindelkop nr.	Afmetingen							voor schroeven ISO 4762		Artikelnr.
	k	b <sub>2</sub> h <sub>5</sub>	d <sub>7</sub>	d <sub>8</sub>	g	h	l <sub>5</sub> ±0,1			
voor spijkoppen nr. 30 tot 50, vorm C – Afbeelding 3										
45	17,5	19	8,4	13,5	10	26	7,5	M8 x 25	48	23100.0245

### Toepassingsvoorbeeld



**Voldoet**

**Conform RoHS**

Voldoet aan Richtlijn 2011/65/EU en richtlijn 2015/863

**Bevat geen SVHC stoffen**

Bevat geen SVHC-stoffen met meer dan 0,1% w/w - SVHC-lijst per 14.06.2023.

**Bevat geen propositie 65 stoffen**

Geen propositie 65 stoffen inbegrepen  
<https://www.P65Warnings.ca.gov/>

**Vrij van conflictmineralen**

Dit product bevat geen stoffen die worden aangeduid als "conflictmineralen" zoals tantaal, tin, goud of wolfram uit de Democratische Republiek Congo of aangrenzende landen."