

## Aufnahmebuchsen • für Positionier-Spannbolzen, zum Einpressen

23111.0862



### Produktbeschreibung

Diese Aufnahmebuchsen für Positionier-Spannbolzen werden ins Gegenstück montiert.

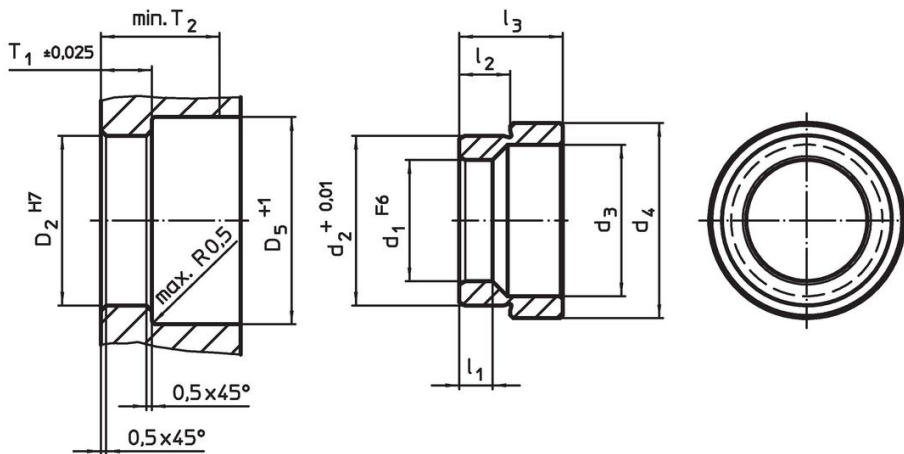
### Werkstoff

- Rostfreier Stahl 1.4112, gehärtet

### Montage

Die Aufnahmebuchsen zum Einpressen für Positionier-Spannbolzen werden mittels leichtem Druck in den Maschinentisch oder in die Grundplatte eingebracht.

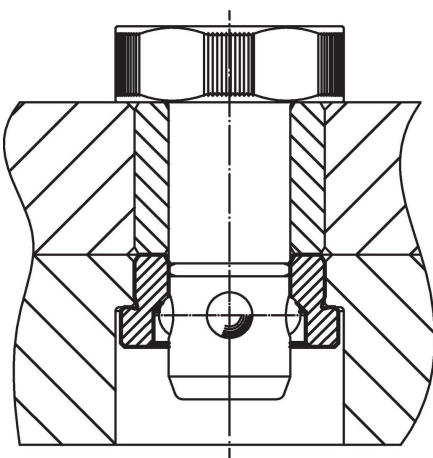
### Maßzeichnung



### Bestellinformationen

Abmessungen							Aufnahmebohrung				[g]	Art.-Nr.	
d <sub>1</sub>	d <sub>2</sub>	d <sub>3</sub>	d <sub>4</sub>	l <sub>1</sub>	l <sub>2</sub>	l <sub>3</sub>	D <sub>2</sub>	D <sub>5</sub>	T <sub>1</sub>	T <sub>2</sub>			
F6	+0,01						H7	+1	±0,02	min.			
[mm]													
Rostfreier Stahl													
16	22,03	20	28,6	5,25	6,9	12,1	22	31	7,25	22	22	23111.0862	

### Anwendungsbeispiel



## Compliance

### RoHS-konform

Konform gemäß Richtlinie 2011/65/EU und Richtlinie 2015/863.

### Enthält keine SVHC-Stoffe

Keine SVHC Substanzen mit mehr als 0,1% w/w enthalten – SVHC Liste Stand 23.01.2024.

### Enthält keine Proposition 65 Stoffe

Keine Stoffe der Proposition 65 enthalten.

<https://www.P65Warnings.ca.gov/>

### Frei von Konfliktmineralien

Dieses Produkt enthält keine als "Konfliktmineralien" bezeichneten Stoffe wie Tantal, Zinn, Gold oder Wolfram aus der demokratischen Republik Kongo oder angrenzender Länder.