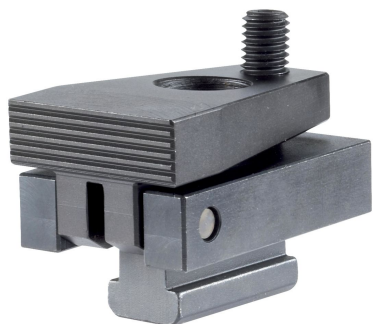


## Bloccaggi compatti • senza leva

### 23210.0501



#### Descrizione prodotto

Agendo sulla vite, la ganaschia blocca il pezzo sia orizzontalmente sia con una componente verticale. Il favorevole rapporto di leva consente elevate forze di spinta. Usando i dadi per cave a T EH 23010. / EH 23020. (DIN 508), i bloccaggi possono essere adattati anche a cave di altre dimensioni.

#### Materiale

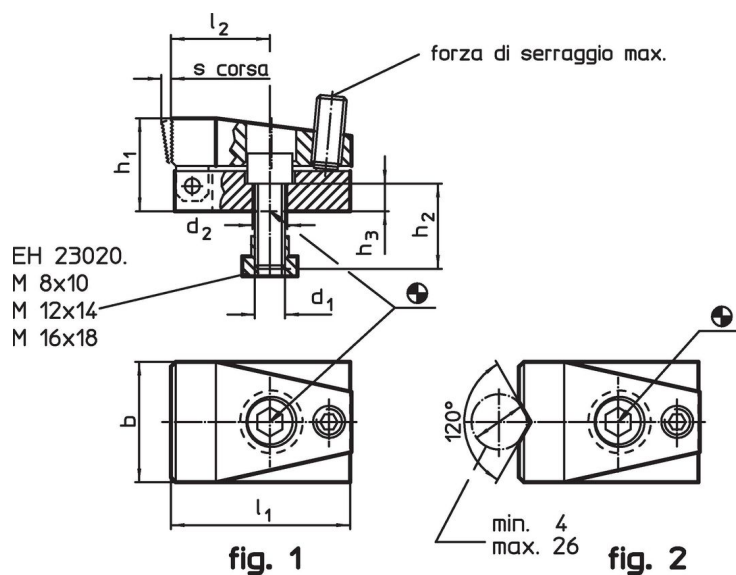
- Acciaio cementato, brunito e rettificato

#### Maggiori informazioni

#### Altri prodotti

- Dadi per cave a T, DIN 508
- Dadi per cave a T, prolungati

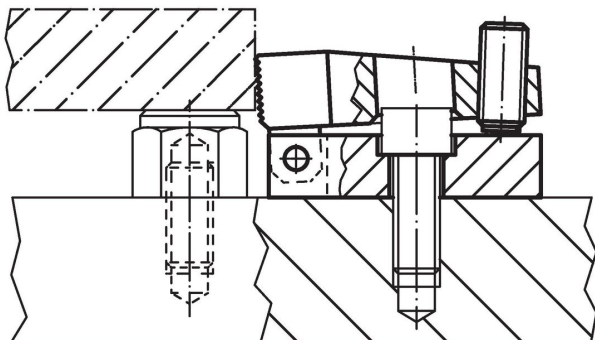
#### Disegno



#### Caratteristiche

Dimen- sione cava [mm]	Dimensioni									Spinta orizzontale max. [kN]	Coppia di serraggio max. [Nm]	[g]	Codice
	d <sub>1</sub>	d <sub>2</sub>	b	h <sub>1</sub>	h <sub>2</sub>	h <sub>3</sub>	l <sub>1</sub>	l <sub>2</sub>	s				
Con ganaschia piana – Fig. 1													
10	M8	8,4	32	24	20	8	52	28	3	7	3	265	23210.0501

#### Esempio di applicazione



## Conformità

### Conforme alla normativa RoHS

Contiene piombo - conforme alle eccezioni 6a / 6b / 6c.

### Contiene sostanze SVHC >0,1% p/p

Contiene piombo - elenco SVHC [REACH] aggiornato al 14.06.2023.

### Contiene sostanze della Proposition 65



L'esposizione al piombo può causare cancro e danni riproduttivi  
<https://www.P65Warnings.ca.gov/>

### Privo di minerali di conflitto

Questo prodotto non contiene sostanze designate come "minerali da conflitto" come tantalio, stagno, oro o tungsteno della Repubblica Democratica del Congo o dei paesi limitrofi.